

単位 mm

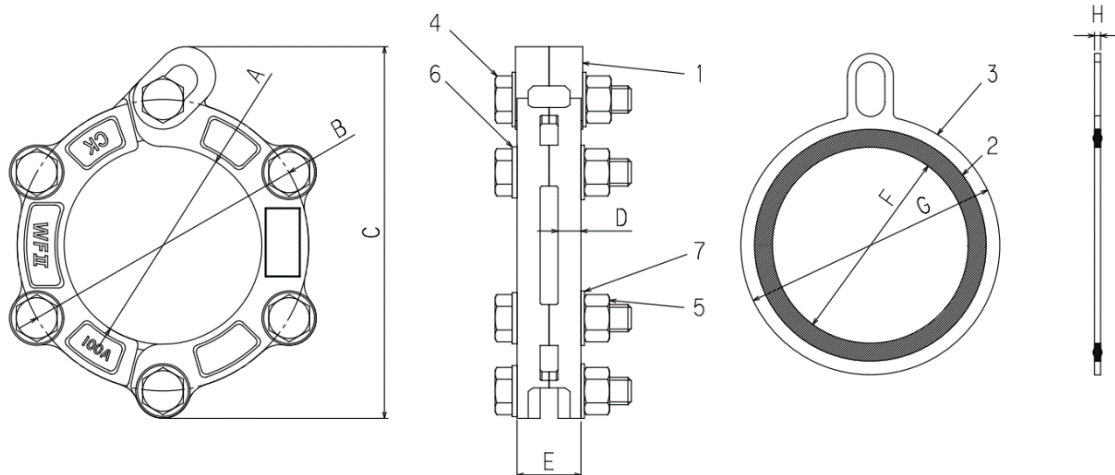
呼び径 A (B)	A	B	C	D	E	F	G	H	ボルト	
									サイズ	本数
65 (2 1/2)	78	140	188	13	43	77	123	32	M16	4
80 (3)	91	145	193	9	35	90	126	32	M16	6
100 (4)	116	171	218	10	37.5	115	152	32	M16	6
125 (5)	143	207	265	13	43.5	141	183	32	M20	6
150 (6)	167	237	298	13	44	167	214	32	M20	8
200 (8)	220	287	348	13	45.5	218	264	32	M20	10

注1) 記載内容については予告なく変更することがあります。

記号	部品名	材料	数量	備考
1	本体	FCD500-7/S	1	溶融亜鉛めっき
2	ガスケット	EPDM	1	
3	金属リング	SS400相当材	1	電気亜鉛めっき
4	ボルト	SWRM8相当材	-	電気亜鉛めっき
5	ナット	SWRCH10R相当材	-	電気亜鉛めっき
6	ばね座金	SWRH72B相当材	-	電気亜鉛めっき
7	平座金	SPHC相当材	-	電気亜鉛めっき

名称	フレア配管用管継手 W フランジ II (SGP 用) 標準仕様 65~200			略号	CKWF II (SGP) 標準	適合規格	(一財)日本消防設備安全センター 認定品 PJ-298号		
	シーケー金属株式会社				制定日		2023年10月23日	承認	確認
改定日					—	熊崎	肥田	原	
版数					1版				

(図面番号 N-E-WF II (SGP) 標準 65-200-1)



単位 mm

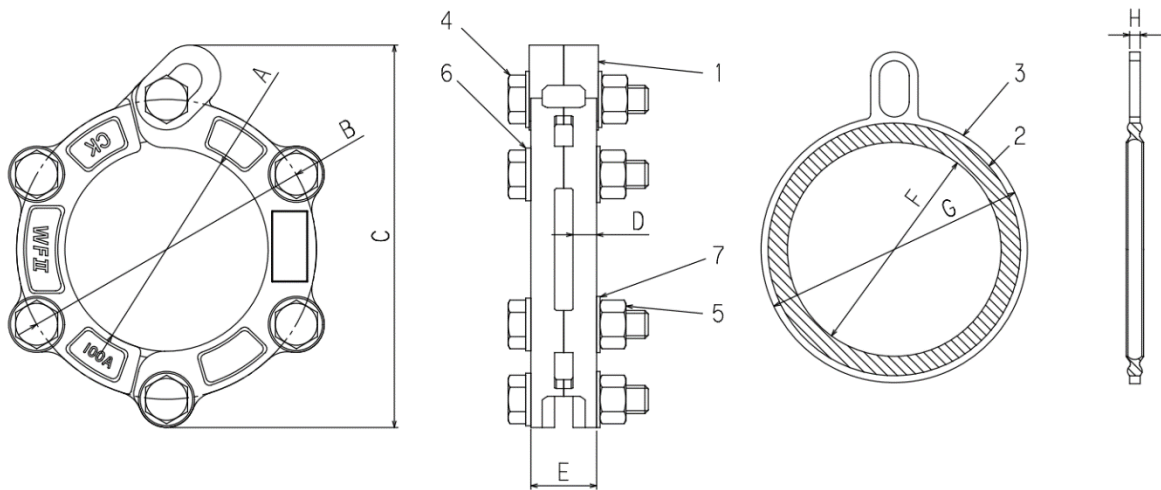
呼び径 A (B)	A	B	C	D	E	F	G	H	ボルト	
									サイズ	本数
65 (2 1/2)	78	140	188	13	43	77	123	32	M16	4
80 (3)	91	145	193	9	35	90	126	32	M16	6
100 (4)	116	171	218	10	37.5	115	152	32	M16	6
125 (5)	143	207	265	13	43.5	141	183	32	M20	6
150 (6)	167	237	298	13	44	167	214	32	M20	8
200 (8)	220	287	348	13	45.5	218	264	32	M20	10

注1) 記載内容については予告なく変更することがあります。

記号	部品名	材料	数量	備考
1	本体	FCD500-7/S	1	溶融亜鉛めっき
2	ガスケット	FKM	1	
3	金属リング	SS400相当材	1	電気亜鉛めっき
4	ボルト	SWRM8相当材	-	電気亜鉛めっき
5	ナット	SWRCH10R相当材	-	電気亜鉛めっき
6	ばね座金	SWRH72B相当材	-	電気亜鉛めっき
7	平座金	SPHC相当材	-	電気亜鉛めっき

名称	フレア配管用管継手 WフランジII (SGP用) 耐熱仕様 65~200			略号	CKWF II (SGP) 耐熱	適合規格	社内規格			
	シーケー金属株式会社				制定日		2023年10月23日	承認	確認	作成
				改定日	—			熊崎	肥田	原
				版数	1版					

(図面番号 N-E-WF II (SGP) 耐熱 65-200-1)



単位 mm

呼び径 A (B)	A	B	C	D	E	F	G	H	ボルト	
									サイズ	本数
65 (2 1/2)	78	140	188	13	43	83	123	6	M16	4
80 (3)	91	145	193	9	35	98	128	6	M16	6
100 (4)	116	171	218	10	37.5	122	154	6	M16	6
125 (5)	143	207	265	13	43.5	148	184	6	M20	6
150 (6)	167	237	298	13	44	177	215	6	M20	8
200 (8)	220	287	348	13	45.5	226	265	6	M20	10

注1) 記載内容については予告なく変更することがあります。

記号	部品名	材料	数量	備考
1	本体	FCD500-7/S	1	溶融亜鉛めっき
2	ガスケット	EPDM	1	
3	金属リング	SS400 相当材	1	電気亜鉛めっき
4	ボルト	SWRM8 相当材	-	電気亜鉛めっき
5	ナット	SWRCH10R 相当材	-	電気亜鉛めっき
6	ばね座金	SWRH72B 相当材	-	電気亜鉛めっき
7	平座金	SPHC 相当材	-	電気亜鉛めっき

名称	フレア配管用管継手 W フランジ II (SUS用) 65~200			略号	CKWF II (SUS)	適 用 目 規 格	社内規格		
	シーケー金属株式会社						制定日	2023年10月23日	承認
改定日					—	熊崎	肥田	原	
版数					1 版				

(図面番号 N-E-WF II (SUS) 65-200-1)