

単位 mm

呼び ①×②×③ (B)	ねじ		バンド 外径(約)		内径		中心から 端面まで の距離		ねじ長さ		コア長さ	
	X <sub>1</sub>	X <sub>2</sub>	φ A <sub>1</sub>	φ A <sub>2</sub>	φ d <sub>1</sub>	φ d <sub>2</sub>	A	B	a <sub>1</sub>	a <sub>2</sub>	b <sub>1</sub>	b <sub>2</sub>
3/4×3/4×1/2	Rc3/4	Rc1/2	33	27	16	11	29	30	15	13.5	13	11
1×1×1/2	Rc1	Rc1/2	41	27	20.5	11	32	33	17	13.5	14	11
1×1×3/4	Rc1	Rc3/4	41	33	20.5	16	34	35	17	15	14	13
1 1/4×1 1/4×1/2	Rc1 1/4	Rc1/2	50	27	29	11	34	38	19.5	13.5	17	11
1 1/4×1 1/4×3/4	Rc1 1/4	Rc3/4	50	33	29	16	38	40	19.5	15	17	13
1 1/4×1 1/4×1	Rc1 1/2	Rc1	50	41	29	20.5	40	42	19.5	17	17	14
1 1/2×1 1/2×1/2	Rc1 1/2	Rc1/2	56	27	34.5	11	35	42	19.5	13.5	17	11
1 1/2×1 1/2×3/4	Rc1 1/2	Rc3/4	56	33	34.5	16	38	43	19.5	15	17	13
1 1/2×1 1/2×1	Rc2	Rc1	56	41	34.5	20.5	41	45	19.5	17	17	14
1 1/2×1 1/2×1 1/4	Rc2	Rc1 1/4	56	50	34.5	29	45	48	19.5	19.5	17	17
2×2×1/2	Rc2	Rc1/2	69	27	45	11	38	48	23.5	13.5	18	11
2×2×3/4	Rc2	Rc3/4	69	33	45	16	41	49	23.5	15	18	13
2×2×1	Rc2	Rc1	69	41	45	20.5	44	51	23.5	17	18	14
2×2×1 1/4	Rc2	Rc1 1/4	69	50	45	29	48	54	23.5	19.5	18	17
2×2×1 1/2	Rc2	Rc1 1/2	69	56	45	34.5	52	55	23.5	19.5	18	17

注1) 呼びは②を省略してもよい (①×③)

注2) 本体外面は青色塗装とする。

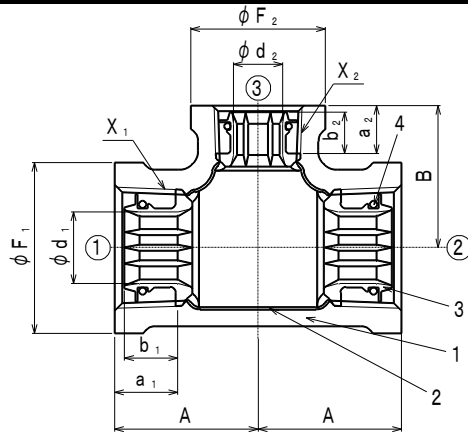
注3) 記載内容については予告なく変更することがあります。

記号	部品名	材料	数量	備考
4	Oリング	EPDM	3	
3	管端コア	ポリエチレン樹脂	3	
2	内面ライニング	エポキシ樹脂	1	
1	本体	FCMB275-5	1	JIS B 2301 準拠

名称	CK コア継手 (ねじ込み式管端防食管継手) 径違い T 3/4 ~ 2	略号	コア RT	適合規格	JPF MP 003 JWWA K 150

シーケー金属株式会社	制定日	2001年4月1日	承認	確認	作成
	改定日	2023年4月1日	坂	高倉	熊崎
	版数	6版			

(図面番号 N-E-コア RT3/4~2-6)



単位 mm

呼び ①×②×③ (B)	ねじ		バンド 外径(約)		内径		中心から端面 までの距離		ねじ 長さ		コア 長さ	
	X <sub>1</sub>	X <sub>2</sub>	φF <sub>1</sub>	φF <sub>2</sub>	φd <sub>1</sub>	φd <sub>2</sub>	A	B	a <sub>1</sub>	a <sub>2</sub>	b <sub>1</sub>	b <sub>2</sub>
21/2×21/2×1/2	Rc21/2	Rc1/2	91	30	60	11	41	57	27	13.5	20	11
21/2×21/2×3/4	Rc21/2	Rc3/4	91	36	60	16	44	58	27	15	20	13
21/2×21/2×1	Rc21/2	Rc1	91	44	60	20.5	48	60	27	17	20	14
21/2×21/2×11/4	Rc21/2	Rc11/4	91	53	60	29	52	62	27	19.5	20	17
21/2×21/2×11/2	Rc21/2	Rc11/2	91	60	60	34.5	55	62	27	19.5	20	17
21/2×21/2×2	Rc21/2	Rc2	91	73	60	45	60	65	27	23.5	20	18
3×3×1/2	Rc3	Rc1/2	105	30	71.5	11	43	65	30	13.5	20	11
3×3×3/4	Rc3	Rc3/4	105	36	71.5	16	46	66	30	15	20	13
3×3×1	Rc3	Rc1	105	44	71.5	20.5	50	68	30	17	20	14
3×3×11/4	Rc3	Rc11/4	105	53	71.5	29	55	70	30	19.5	20	17
3×3×11/2	Rc3	Rc11/2	105	60	71.5	34.5	58	72	30	19.5	20	17
3×3×2	Rc3	Rc2	105	73	71.5	45	62	72	30	23.5	20	18
3×3×21/2	Rc3	Rc21/2	105	91	71.5	60	72	75	30	27	20	20
4×4×1/2	Rc4	Rc1/2	133	30	96	11	50	79	36	13.5	21	11
4×4×3/4	Rc4	Rc3/4	133	36	96	16	54	80	36	15	21	13
4×4×1	Rc4	Rc1	133	44	96	20.5	57	83	36	17	21	14
4×4×11/4	Rc4	Rc11/4	133	53	96	29	61	86	36	19.5	21	17
4×4×11/2	Rc4	Rc11/2	133	60	96	34.5	63	86	36	19.5	21	17
4×4×2	Rc4	Rc2	133	73	96	45	69	87	36	23.5	21	18
4×4×21/2	Rc4	Rc21/2	133	91	96	60	78	90	36	27	21	20
4×4×3	Rc4	Rc3	133	105	96	71.5	83	91	36	30	21	20

注1) 呼びは②を省略してもよい (①×③)

注2) 本体外面は青色塗装とする。

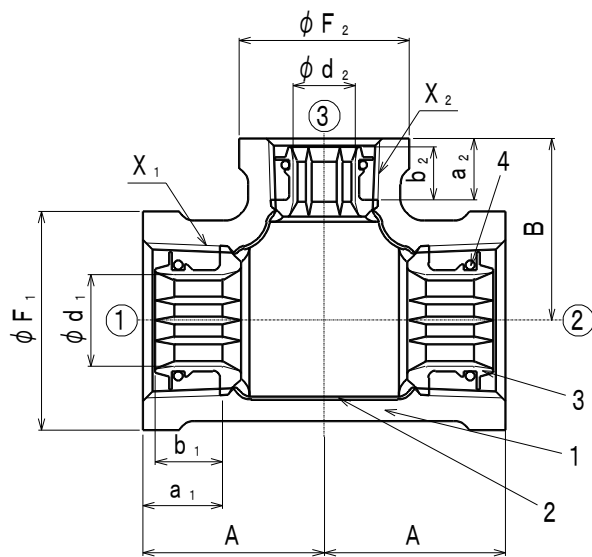
注3) 記載内容については予告なく変更することがあります。

記号	部品名	材料	数量	備考
4	Oリング	EPDM	3	
3	管端コア	ポリエチレン樹脂	3	
2	内面ライニング	エポキシ樹脂	1	
1	本体	FCMB275-5	1	JIS B 2301 準拠

名称	CK コア継手 (ねじ込み式管端防食管継手) 径違いT 21/2 ~ 4		略号	コア RT	適合規格	JPF MP 003 JWWA K 150		
	シーケー金属株式会社			制定日		2001年4月1日	承認	確認

シーケー金属株式会社	改定日	2023年4月1日	坂	高倉	熊崎
	版数	7版			

(図面番号 N-E-07 RT21/2~4-7)



単位 mm

呼び ①×②×③ (B)	ねじ		バンド 外径(約)		内径		中心から端面 までの距離		ねじ長さ		コア長さ	
	X <sub>1</sub>	X <sub>2</sub>	φF <sub>1</sub>	φF <sub>2</sub>	φd <sub>1</sub>	φd <sub>2</sub>	A	B	a <sub>1</sub>	a <sub>2</sub>	b <sub>1</sub>	b <sub>2</sub>
5×5×11/2	Rc5	Rc11/2	161	60	120	34.5	66	100	39.5	19.5	28.5	17
5×5×2	Rc5	Rc2	161	73	120	45	72	103	39.5	23.5	28.5	18
5×5×21/2	Rc5	Rc21/2	161	91	120	60	81	105	39.5	27	28.5	20
5×5×3	Rc5	Rc3	161	105	120	71.5	87	107	39.5	30	28.5	20
5×5×4	Rc5	Rc4	161	133	120	96	100	111	39.5	36	28.5	21
6×6×21/2	Rc6	Rc21/2	189	91	143	60	85	118	39.5	27	28.5	20
6×6×3	Rc6	Rc3	189	105	143	71.5	92	120	39.5	30	28.5	20
6×6×4	Rc6	Rc4	189	133	143	96	102	125	39.5	36	28.5	21
6×6×5	Rc6	Rc5	189	161	143	120	116	128	39.5	39.5	28.5	28.5

注1) 呼びは②を省略してもよい (①×③)

注2) 本体外面は青色塗装とする。

注3) 記載内容については予告なく変更することがあります。

記号	部品名	材料	数量	備考
4	Oリング	EPDM	3	
3	管端コア	ポリエチレン樹脂	3	
2	内面ライニング	エポキシ樹脂	1	
1	本体	FCMB275-5	1	JIS B 2301 準拠

名称	CK コア継手 (ねじ込み式管端防食管継手) 径違い T 5 ~ 6		略号	コア RT	適合規格	JPF MP 003		
	制定日	2001年4月1日				承認	確認	作成
シーケー金属株式会社	改定日	2023年4月1日	坂	高倉	熊崎			
	版数	7版						

(図面番号 N-E-07 RT5~6-7)