

単位 mm

呼び ①×② (B)	ねじ		スリーブ の長さ		スリーブの 入口 内径		スリーブ 外径		中心から 端面まで の距離		レンチ 掛け部 径	
	X <sub>1</sub>	X <sub>2</sub>	S <sub>1</sub>	S <sub>2</sub>	φd <sub>1</sub>	φd <sub>2</sub>	φd' <sub>1</sub>	φd' <sub>2</sub>	A	B	φD <sub>1</sub>	φD <sub>2</sub>
3/4×3/4×1/2	Rc3/4	Rc1/2	20	20	36	30	40	34	49	50	41	35
1×1×1/2	Rc1	Rc1/2	24	20	43.5	30	48	34	56	53	49	35
1×1×3/4	Rc1	Rc3/4	24	20	43.5	36	48	40	58	55	49	41
11/4×11/4×3/4	Rc11/4	Rc3/4	24	20	52	36	57	40	62	60	58	41
11/4×11/4×1	Rc11/4	Rc1	24	24	52	43.5	57	48	64	66	58	49
11/2×11/2×3/4	Rc11/2	Rc3/4	24	20	58	36	63	40	62	63	65	41
11/2×11/2×1	Rc11/2	Rc1	24	24	58	43.5	63	48	65	69	65	49
11/2×11/2×11/4	Rc11/2	Rc11/4	24	24	58	52	63	57	69	72	65	58
2×2×3/4	Rc2	Rc3/4	25	20	70	36	76	40	66	69	78	41
2×2×1	Rc2	Rc1	25	24	70	43.5	76	48	69	75	78	49
2×2×11/4	Rc2	Rc11/4	25	24	70	52	76	57	73	78	78	58
2×2×11/2	Rc2	Rc11/2	25	24	70	58	76	63	77	79	78	65

注1) 呼びは②を省略してもよい。(①×③)

注2) 本体外面は青色塗装とする。

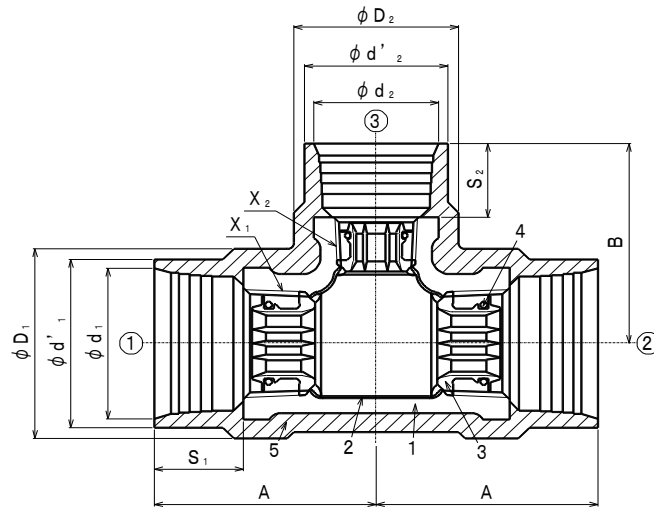
注3) 記載内容については予告なく変更することがあります。

記号	部品名	材料	数量	備考
5	外面被覆樹脂	ポリアミド系樹脂	1	
4	Oリング	EPDM	3	
3	管端コア	ポリエチレン樹脂	3	
2	内面ライニング	エポキシ樹脂	1	
1	本体	FCMB275-5	1	

名称	PCコア継手 (外面樹脂被覆管端防食管継手) 径違い T 3/4 ~ 2		略号	PCコア RT	適口規格	JPF MP 003

シーケー金属株式会社	制定日	2001年10月27日	承認	確認	作成
	改定日	2023年4月1日	坂	高倉	熊崎
	版数	6版			

(図面番号 N-E-PCRT3/4~2-6)



単位 mm

呼び ①×②×③ (B)	ねじ		スリーブ の長さ		スリーブ の入口 内径		スリーブ 外径		中心から端面 までの距離		レンチ 掛け部 径	
	X <sub>1</sub>	X <sub>2</sub>	S <sub>1</sub>	S <sub>2</sub>	φd <sub>1</sub>	φd <sub>2</sub>	φd' <sub>1</sub>	φd' <sub>2</sub>	A	B	φD <sub>1</sub>	φD <sub>2</sub>
21/2×21/2×3/4	Rc21/2	Rc3/4	26	20	86	36	92	40	70	78	100	44
21/2×21/2×1	Rc21/2	Rc1	26	24	86	43.5	92	48	74	84	100	52
21/2×21/2×11/2	Rc21/2	Rc11/2	26	24	86	58	92	63	81	86	100	69
21/2×21/2×2	Rc21/2	Rc2	26	25	86	70	92	76	86	90	100	82
3×3×3/4	Rc3	Rc3/4	27	20	99	36	106	40	73	86	115	44
3×3×1	Rc3	Rc1	27	24	99	43.5	106	48	77	92	115	52
3×3×11/4	Rc3	Rc11/4	27	24	99	52	106	57	82	94	115	62
3×3×11/2	Rc3	Rc11/2	27	24	99	58	106	63	85	96	115	69
3×3×2	Rc3	Rc2	27	25	99	70	106	76	89	97	115	82
3×3×21/2	Rc3	Rc21/2	27	26	99	86	106	92	99	101	115	100
4×4×11/4	Rc4	Rc11/4	28	24	124.5	52	132	57	89	110	143	62
4×4×11/2	Rc4	Rc11/2	28	24	124.5	58	132	63	91	110	143	69
4×4×2	Rc4	Rc2	28	25	124.5	70	132	76	97	112	143	82
4×4×21/2	Rc4	Rc21/2	28	26	124.5	86	132	92	106	116	143	100
4×4×3	Rc4	Rc3	28	27	124.5	99	132	106	111	118	143	115

注1) 呼びは②を省略してもよい。(①×③)

注2) 本体外面は青色塗装とする。

注3) 記載内容については予告なく変更することがあります。

記号	部品名	材料	数量	備考
5	外面被覆樹脂	ポリアミド系樹脂	1	
4	Oリング	EPDM	3	
3	管端コア	ポリエチレン樹脂	3	
2	内面ライニング	エポキシ樹脂	1	
1	本体	FCMB275-5	1	

名称	PCコア継手 (外面樹脂被覆管端防食管継手) 径違いT 2 1/2 ~ 4		略号	PCコア RT		適口規格	JPF MP 003		
	シーケー金属株式会社			制定日	2001年11月1日		承認	確認	作成
				改定日	2023年4月1日		坂	高倉	熊崎
		版数	6版						

(図面番号 N-E-PCRT21/2~4-6)