

単位 mm

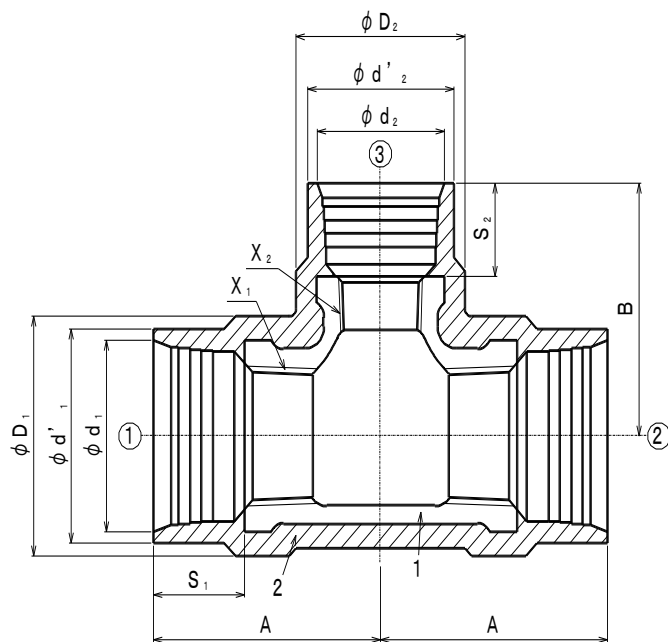
呼び ①×②×③ (B)	ねじ		スリーブ の長さ		スリーブの 入口内径		スリーブ 外径		中心から 端面まで の距離		レンチ 掛け部 径	
	X_1	X_2	S_1	S_2	ϕd_1	ϕd_2	$\phi d'_1$	$\phi d'_2$	A	B	ϕD_1	ϕD_2
1×1×3/4	Rc1	Rc3/4	24	20	43.5	36	48	40	34	35	49	41
11/4×11/4×3/4	Rc11/4	Rc3/4	24	20	52	36	57	40	38	40	58	41
11/4×11/4×1	Rc11/4	Rc1	24	24	52	43.5	57	48	40	42	58	49
11/2×11/2×3/4	Rc11/2	Rc3/4	24	20	58	36	63	40	62	63	65	41
11/2×11/2×1	Rc11/2	Rc1	24	24	58	43.5	63	48	65	69	65	49
11/2×11/2×11/4	Rc11/2	Rc11/4	24	24	58	52	63	57	69	72	65	58
2×2×3/4	Rc2	Rc3/4	25	20	70	36	76	40	66	69	78	41
2×2×1	Rc2	Rc1	25	24	70	43.5	76	48	69	75	78	49
2×2×11/4	Rc2	Rc11/4	25	24	70	52	76	57	70	78	78	58
2×2×11/2	Rc2	Rc11/2	25	24	70	58	76	63	77	79	78	65

注1) 呼びは②を省略してもよい。(①×③)

注2) 記載内容については予告なく変更することがあります。

記号	部品名	材料	数量	備考			
2	外面被覆樹脂	ポリアミド系樹脂	1				
1	本体	FCMB275-5	1	ねじ部を除き溶融亜鉛めっき			
名称	消火配管用VFG (外面樹脂被覆10K継手) 径違いT 1 ~ 2		略号	VFG RT 適合規格 JIS B 2301			
シーケー金属株式会社			制定日	2005年12月1日	承認	確認	作成
			改定日	2023年4月1日	坂	高倉	熊崎
			版数	6版			

(図面番号 N-E-VFGRT1~2-6)



単位 mm

呼び ①×②×③ (B)	ねじ		スリーブ の長さ		スリーブの 入口内径		スリーブ 外径		中心から 端面まで の距離		レンチ 掛け部 径	
	X ₁	X ₂	S ₁	S ₂	φd ₁	φd ₂	φd' ₁	φd' ₂	A	B	φD ₁	φD ₂
21/2×21/2×1	Rc21/2	Rc1	26	24	86	43.5	92	48	74	84	100	52
21/2×21/2×2	Rc21/2	Rc2	26	25	86	70	92	76	86	90	100	82
3×3×1	Rc3	Rc1	27	24	99	43.5	106	48	77	92	115	52
3×3×2	Rc3	Rc2	27	25	99	70	106	76	89	97	115	82
3×3×21/2	Rc3	Rc21/2	27	26	99	86	106	92	99	101	115	100
4×4×1	Rc4	Rc1	28	24	124.5	43.5	132	48	85	107	143	49
4×4×2	Rc4	Rc2	28	25	124.5	70	132	76	97	112	143	82
4×4×21/2	Rc4	Rc21/2	28	26	124.5	86	132	92	106	116	143	100
4×4×3	Rc4	Rc3	28	27	124.5	99	132	106	111	118	143	115

注1) 呼びは②を省略してもよい。(①×③)

注2) 記載内容については予告なく変更することがあります。

記号	部品名	材料	数量	備考
2	外面被覆樹脂	ポリアミド系樹脂	1	
1	本体	FCMB275-5	1	ねじ部を除き溶融亜鉛めっき
名称	消火配管用VFG (外面樹脂被覆10K継手) 径違いT 21/2 ~ 4		略号	VFG RT
			適合規格	JIS B 2301
シーケー金属株式会社			制定日	2011年9月1日
			改定日	2023年4月1日
			版数	3版
	承認	確認	作成	
	坂	高倉	熊崎	

(図面番号 N-E-VFGRT21/2~4-3)