

単位 mm

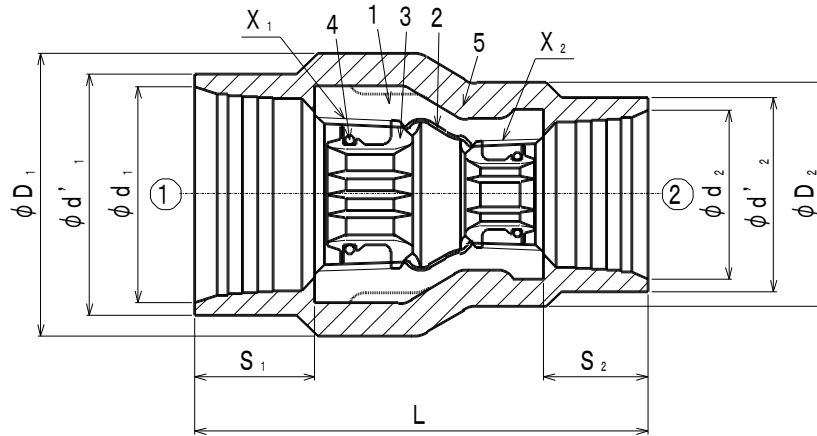
呼び ①×② (B)	ねじ		スリーブ の長さ		スリーブ の入口 内径		スリーブ 外径		全長 L	レンチ 掛け部 径	
	X ₁	X ₂	S ₁	S ₂	φd ₁	φd ₂	φd' ₁	φd' ₂		φD ₁	φD ₂
3/4 × 1/2	Rc3/4	Rc1/2	20	20	36	30	40	34	78	44	35
1 × 1/2	Rc1	Rc1/2	24	20	43.5	30	48	34	86	52	35
1 × 3/4	Rc1	Rc3/4	24	20	43.5	36	48	40	87	52	41
1 1/4 × 3/4	Rc1 1/4	Rc3/4	24	20	52	36	57	40	92	62	41
1 1/4 × 1	Rc1 1/4	Rc1	24	24	52	43.5	57	48	98	62	49
1 1/2 × 3/4	Rc1 1/2	Rc3/4	24	20	58	36	63	40	96	69	41
1 1/2 × 1	Rc1 1/2	Rc1	24	24	58	43.5	63	48	100	69	49
1 1/2 × 1 1/4	Rc1 1/2	Rc1 1/4	24	24	58	52	63	57	100	69	58
2 × 3/4	Rc2	Rc3/4	25	20	70	36	76	40	103	82	41
2 × 1	Rc2	Rc1	25	24	70	43.5	76	48	107	82	49
2 × 1 1/4	Rc2	Rc1 1/4	25	24	70	52	76	57	107	82	58
2 × 1 1/2	Rc2	Rc1 1/2	25	24	70	58	76	63	107	82	65

注1) 本体外面は青色塗装とする。

注2) 記載内容については予告なく変更することがあります。

記号	部品名	材料	数量	備考		
5	外面被覆樹脂	ポリアミド系樹脂	1			
4	Oリング	EPDM	2			
3	管端コア	ポリエチレン樹脂	2			
2	内面ライニング	エポキシ樹脂	1			
1	本体	FCMB275-5	1			
名称	PCコア継手 (外面樹脂被覆管端防食管継手) 径違いソケット 3/4 ~ 2		略号	PCコア RS	適合規格	JPF MP 003
	シーケー金属株式会社			制定日		2001年11月1日
改定日			2023年4月1日	坂	高倉	熊崎
版数			7版			

(図面番号 N-E-PCRS3/4~2-7)



単位 mm

呼び ①×② (B)	ねじ		スリーブ の長さ		スリーブの 入口内径		スリーブ 外径		全長 L	レンチ 掛け部 径	
	X ₁	X ₂	S ₁	S ₂	φd ₁	φd ₂	φd' ₁	φd' ₂		φD ₁	φD ₂
21/2×2	Rc21/2	Rc2	26	25	86	70	92	76	116	100	82
3×2	Rc3	Rc2	27	25	99	70	106	76	124	115	82
3×21/2	Rc3	Rc21/2	27	26	99	86	106	92	125	115	110
4×3	Rc4	Rc3	28	27	124.5	99	132	106	140	143	115
5×4	RC5	Rc4	30	28	152	124.5	160	132	156	174	143

注1) 本体外面は青色塗装とする。

注2) 記載内容については予告なく変更することがあります。

記号	部品名	材料	数量	備考
5	外面被覆樹脂	ポリアミド系樹脂	1	
4	Oリング	EPDM	2	
3	管端コア	ポリエチレン樹脂	2	
2	内面ライニング	エポキシ樹脂	1	
1	本体	FCMB275-5	1	

名称	PCコア継手 (外面樹脂被覆管端防食管継手) 径違いソケット 2 1/2 ~ 5		略号	PCコア RS	適 用 規 格	JPF MP 003		
	シーケー金属株式会社			制定日		2001年11月4日	承認	確認
		改定日	2023年4月1日	坂	高倉	熊崎		
		版数	7版					

(図面番号 N-E-PCRS21/2~5-7)