

単位 mm

呼び ①×② (B)	ねじ		外径(約)		内径		中心から 端面まで の距離		ねじ長さ		コア長さ	
	X <sub>1</sub>	X <sub>2</sub>	φ A <sub>1</sub>	φ A <sub>2</sub>	φ d <sub>1</sub>	φ d <sub>2</sub>	A	B	a <sub>1</sub>	a <sub>2</sub>	b <sub>1</sub>	b <sub>2</sub>
3/4×1/2	Rc3/4	Rc1/2	33	27	16	11	29	30	15	13.5	13	11
1 × 1/2	Rc1	Rc1/2	41	27	20.5	11	32	33	17	13.5	14	11
1 × 3/4	Rc1	Rc3/4	41	33	20.5	16	34	35	17	15	14	13
1 1/4 × 3/4	Rc1 1/4	Rc3/4	50	33	29	16	38	40	19.5	15	17	13
1 1/4 × 1	Rc1 1/4	Rc1	50	41	29	20.5	40	42	19.5	17	17	14
1 1/2 × 3/4	Rc1 1/2	Rc3/4	56	33	34.5	16	38	43	19.5	15	17	13
1 1/2 × 1	Rc1 1/2	Rc1	56	41	34.5	20.5	41	45	19.5	17	17	14
1 1/2 × 1 1/4	Rc1 1/2	Rc1 1/4	56	50	34.5	29	45	48	19.5	19.5	17	17
2 × 3/4	Rc2	Rc3/4	69	33	45	16	41	49	23.5	15	18	13
2 × 1	Rc2	Rc1	69	41	45	20.5	44	51	23.5	17	18	14
2 × 1 1/4	Rc2	Rc1 1/4	69	50	45	29	48	54	23.5	19.5	18	17
2 × 1 1/2	Rc2	Rc1 1/2	69	56	45	34.5	52	55	23.5	19.5	18	17

注1) 本体外面は青色塗装とする。

注2) 記載内容については予告なく変更することがあります。

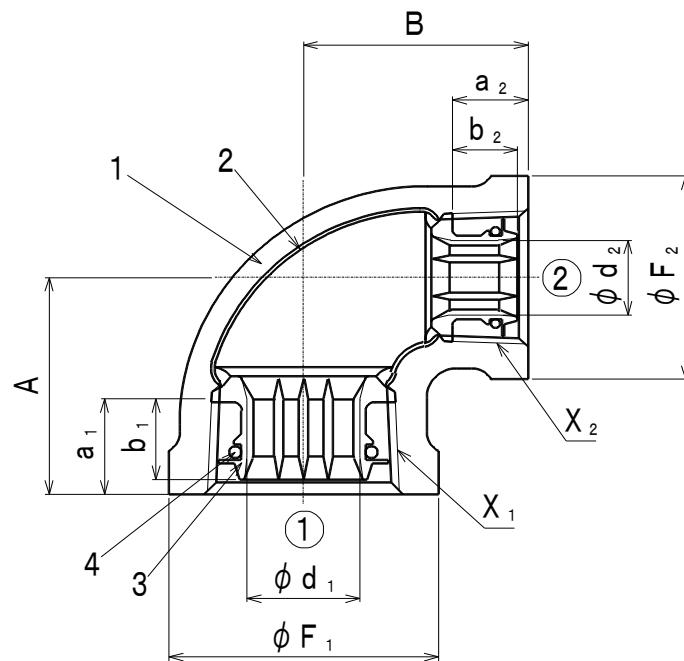
記号	部品名	材料	数量	備考
4	Oリング	EPDM	2	
3	管端コア	ポリエチレン樹脂	2	
2	内面ライニング	エポキシ樹脂	1	
1	本体	FCMB275-5	1	JIS B 2301 準拠

名称	C K コア継手 (ねじ込み式管端防食管継手) 径違いエルボ 1/2 ~ 2	略号	コア R L	適合規格	JPF MP 003 JWWA K 150		
	制定日		2001年4月1日		承認	確認	作成

シーケー金属株式会社

改定日	2023年4月1日	坂	高倉	熊崎
版数	6版			

(図面番号 N-E-7 RL1/2~2-6)



単位 mm

呼び ①×② (B)	ねじ		バンド 外径(約)		中心から 端面まで の距離		内径		ねじ長さ		コア長さ	
	X <sub>1</sub>	X <sub>2</sub>	φ F <sub>1</sub>	φ F <sub>2</sub>	A	B	φ d <sub>1</sub>	φ d <sub>2</sub>	a <sub>1</sub>	a <sub>2</sub>	b <sub>1</sub>	b <sub>2</sub>
21/2×11/2	Rc21/2	Rc11/2	91	60	55	62	60	34.5	27	19.5	20	17
21/2×2	Rc21/2	Rc2	91	73	60	65	60	45	27	23.5	20	18
3 ×11/2	Rc3	Rc11/2	105	60	58	72	71.5	34.5	30	19.5	20	17
3 ×2	Rc3	Rc2	105	73	62	72	71.5	45	30	23.5	20	18
3 ×21/2	Rc3	Rc21/2	105	91	72	75	71.5	60	30	27	20	20
4 ×2	Rc4	Rc2	133	73	69	87	96	45	36	23.5	21	18
4 ×21/2	Rc4	Rc21/2	133	91	78	90	96	60	36	27	21	20
4 ×3	Rc4	Rc3	133	105	83	91	96	71.5	36	30	21	20

注1) 本体外面は青色塗装とする。

注2) 記載内容については予告なく変更することがあります。

記号	部品名	材料	数量	備考
4	Oリング	EPDM	2	
3	管端コア	ポリエチレン樹脂	2	
2	内面ライニング	エポキシ樹脂	1	
1	本体	FCMB275-5	1	JIS B 2301 準拠

名称	CK コア継手 (ねじ込み式管端防食管継手) 径違いエルボ 2 1/2 ~ 4	略号	コア RL	適合規格	JPF MP 003 JWWA K 150

シーケー金属株式会社	制定日	2001年4月1日	承認	確認	作成
	改定日	2023年4月1日	坂	高倉	熊崎
	版数	7版			

(図面番号 N-E-コア RL21/2~4-7)