

単位 mm

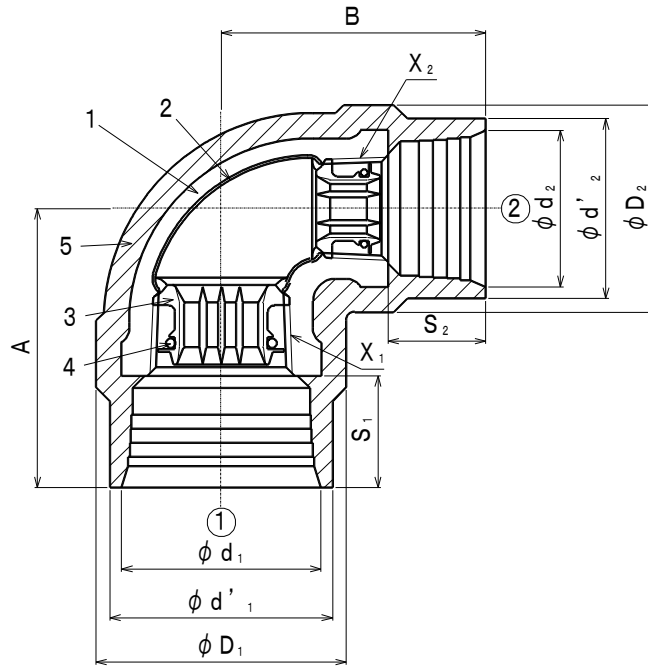
呼び ①×② (B)	ねじ		スリーブの長さ		スリーブの入口内径		スリーブ外径		中心から端面までの距離		レンチ掛け部径	
	X <sub>1</sub>	X <sub>2</sub>	S <sub>1</sub>	S <sub>2</sub>	φd <sub>1</sub>	φd <sub>2</sub>	φd' <sub>1</sub>	φd' <sub>2</sub>	A	B	φD <sub>1</sub>	φD <sub>2</sub>
3/4×1/2	Rc3/4	Rc1/2	20	20	36	30	40	34	49	50	41	35
1×1/2	Rc1	Rc1/2	24	20	43.5	30	48	34	56	53	49	35
1×3/4	Rc1	Rc3/4	24	20	43.5	36	48	40	58	55	49	41
1 1/4×3/4	Rc1 1/4	Rc3/4	24	20	52	36	57	40	62	60	58	41
1 1/4×1	Rc1 1/4	Rc1	24	24	52	43.5	57	48	64	66	58	49
1 1/2×3/4	Rc1 1/2	Rc3/4	24	20	58	36	63	40	62	63	65	41
1 1/2×1	Rc1 1/2	Rc1	24	24	58	43.5	63	48	65	69	65	49
1 1/2×1 1/4	Rc1 1/2	Rc1 1/4	24	24	58	52	63	57	69	72	65	58
2×1	Rc2	Rc1	25	24	70	43.5	76	48	69	75	78	49
2×1 1/2	Rc2	Rc1 1/2	25	24	70	58	76	63	77	79	78	65

注1) 本体外面は青色塗装とする。

注2) 記載内容については予告なく変更することがあります。

記号	部品名	材料	数量	備考				
5	外面被覆樹脂	ポリアミド系樹脂	1					
4	Oリング	EPDM	2					
3	管端コア	ポリエチレン樹脂	2					
2	内面ライニング	エポキシ樹脂	1					
1	本体	FCMB275-5	1					
名称	PCコア継手 (外面樹脂被覆管端防食管継手) 径違いエルボ 3/4 ~ 2		略号	PCコア RL		適口規格	JPF MP 003	
	シーケー金属株式会社			制定日	2001年11月1日			承認
		改定日	2023年4月1日			坂	高倉	熊崎
		版数	6版					

(図面番号 N-E-PCRL3/4~2-6)



単位 mm

呼び ①×② (B)	ねじ		スリーブ の長さ		スリーブの 入口内径		スリーブ 外径		中心から 端面まで の距離		レンチ 掛け部 径	
	X <sub>1</sub>	X <sub>2</sub>	S <sub>1</sub>	S <sub>2</sub>	φd <sub>1</sub>	φd <sub>2</sub>	φd' <sub>1</sub>	φd' <sub>2</sub>	A	B	φD <sub>1</sub>	φD <sub>2</sub>
2 1/2 × 2	Rc2 1/2	Rc2	26	25	86	70	92	76	87	91	100	82
3 × 2	Rc3	Rc2	27	25	99	70	106	76	90	98	115	82
3 × 2 1/2	Rc3	Rc2 1/2	27	26	99	86	106	92	100	102	115	100
4 × 3	Rc4	Rc3	28	27	124.5	99	132	106	110	117	143	115

注1) 本体外面は青色塗装とする。

注2) 記載内容については予告なく変更することがあります。

記号	部品名	材料	数量	備考				
5	外面被覆樹脂	ポリアミド系樹脂	1					
4	Oリング	EPDM	2					
3	管端コア	ポリエチレン樹脂	2					
2	内面ライニング	エポキシ樹脂	1					
1	本体	FCMB275-5	1					
名称	PCコア継手 (外面樹脂被覆管端防食管継手) 径違いエルボ 2 1/2 ~ 4		略号	PCコア RL	適口規格	JPF MP 003		
	シーケー金属株式会社			制定日		2001年11月1日	承認	確認
改定日			2023年4月1日	坂	高倉	熊崎		
版数			6版					

(図面番号 N-E-PCRL21/2~4-6)