

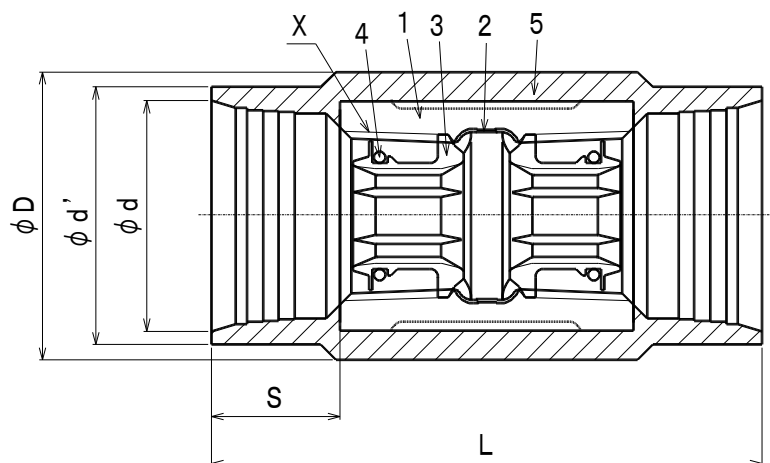
単位 mm

呼び (B)	ねじ	スリーブ の長さ	スリーブの 入口内径	スリーブ 外径	全長	レンチ 掛け部 径
	X	S	$\phi d$	$\phi d'$		
1/2	Rc1/2	20	30	34	75	38
3/4	Rc3/4	20	36	40	80	44
1	Rc1	24	43.5	48	95	52
1 1/4	Rc 1 1/4	24	52	57	100	62
1 1/2	Rc 1 1/2	24	58	63	103	69
2	Rc2	25	70	76	110	82

注) 記載内容については予告なく変更することがあります。

記号	部品名	材料	数量	備考		
5	外面被覆樹脂	ポリエステル系樹脂	1			
4	Oリング	EPDM	2			
3	管端コア	ポリエチレン樹脂	2			
2	内面ライニング	エポキシ樹脂	1			
1	本体	FCMB275-5	1			
名称	透明PCコア継手 (外面透明樹脂被覆管端防食管継手) ソケット 1/2 ~ 2		略号	TPCS		適合規格 JPF MP 003 JWWA K 150 (準拠)
	シーケー金属株式会社			制定日	2001年11月1日	
改定日			2023年4月1日	坂	高倉	熊崎
版数			7版			

(図面番号 N-E-TPCS1/2~2-7)



単位 mm

呼び (B)	ねじ	スリーブ の長さ	スリーブの 入口内径	スリーブ 外径	全長	レンチ 掛け部 径
	X	S	$\phi d$	$\phi d'$		
2 1/2	Rc21/2	26	86	92	122	100
3	Rc3	27	99	106	129	115
4	Rc4	28	124.5	132	141	143

注) 記載内容については予告なく変更することがあります。

記号	部品名	材料	数量	備考			
5	外面被覆樹脂	ポリエステル系樹脂	1				
4	Oリング	EPDM	2				
3	管端コア	ポリエチレン樹脂	2				
2	内面ライニング	エポキシ樹脂	1				
1	本体	FCMB275-5	1				
名称	透明PCコア継手 (外面透明樹脂被覆管端防食管継手) ソケット 2 1/2 ~ 4		略号	TPCS	適合規格	JPF MP 003 JWWA K 150 (準拠)	
	シーケー金属株式会社					制定日	2001年11月1日
改定日			2023年4月1日	坂	高倉	熊崎	
版数			6版				

(図面番号 N-E-TPCS21/2~4-6)