

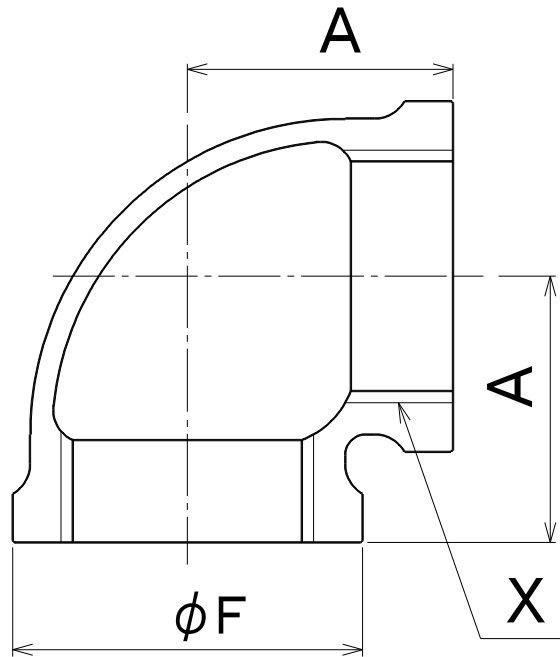
単位 mm

呼び		ねじ	外径(約)	中心から端面 までの距離
(B)	(A)	X	φ A 1	A
1/8	6	Rc1/8	15	17
1/4	8	Rc1/4	19	19
3/8	10	Rc3/8	23	23
1/2	15	Rc1/2	27	27
3/4	20	Rc3/4	33	32
1	25	Rc 1	41	38
1 1/4	32	Rc 1 1/4	50	46
1 1/2	40	Rc 1 1/2	56	48
2	50	Rc 2	69	57

注) 記載内容については予告なく変更することがあります。

記号	部品名	材料	数量	備考			
	本体	FCMB275-5		黒品は鋳放し 白品はねじ部を除き溶融亜鉛めっき コート品 (1/2以上) はねじ部を除きエポキシ樹脂コート			
名称	ねじ込み式可鍛鉄製管継手 エルボ 1/8 ~ 2		略号	L	適合規格	JIS B 2301	
シーケー金属株式会社			制定日	2000年1月1日	承認	確認	作成
			改定日	2023年4月1日	坂	高倉	熊崎
			版数	5版			

(図面番号 N-E-L1/8~2-5)



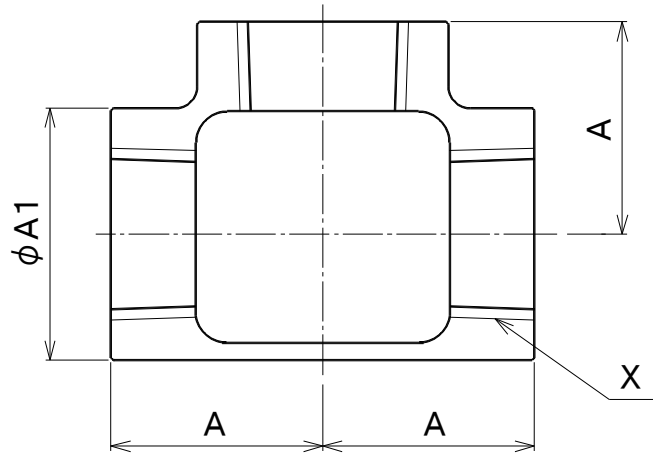
単位 mm

呼び		ねじ	バンド 外径(約)	中心から 端面まで の距離
(B)	(A)	X	phi F	A
2 1/2	65	Rc 2 1/2	91	69
3	80	Rc 3	105	78
4	100	Rc 4	133	97
5	125	Rc 5	161	113
6	150	Rc 6	189	132

注) 記載内容については予告なく変更することがあります。

記号	部品名	材料	数量	備考			
	本体	FCMB275-5		黒品は鋳放し 白品はねじ部を除き溶融亜鉛めっき コート品 (1/2以上) はねじ部を除きエポキシ樹脂コート			
名称	ねじ込み式可鍛鉄製管継手 エルボ 2 1/2 ~ 6		略号	L	適合規格	JIS B 2301	
シーケー金属株式会社			制定日	2000年1月1日	承認	確認	作成
			改定日	2023年4月1日	坂	高倉	熊崎
			版数	5版			

(図面番号 N-E-L21/2~6-5)



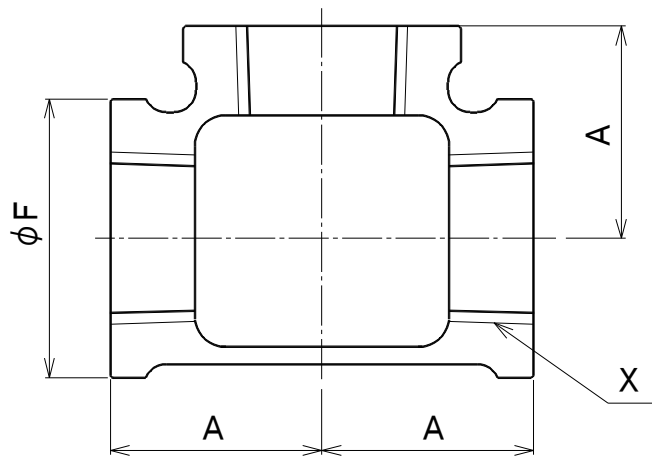
単位 mm

呼び		ねじ	外径(約)	中心から端面 までの距離
(B)	(A)	X	φ A 1	A
1/8	6	Rc1/8	15	17
1/4	8	Rc1/4	19	19
3/8	10	Rc3/8	23	23
1/2	15	Rc1/2	27	27
3/4	20	Rc3/4	33	32
1	25	Rc 1	41	38
1 1/4	32	Rc 1 1/4	50	46
1 1/2	40	Rc 1 1/2	56	48
2	50	Rc 2	69	57

注) 記載内容については予告なく変更することがあります。

記号	部品名	材料	数量	備考			
	本体	FCMB275-5		黒品は鋳放し 白品はねじ部を除き溶融亜鉛めっき コート品 (1/2 以上) はねじ部を除きエポキシ樹脂コート			
名称	ねじ込み式可鍛鋳鉄製管継手 T 1/8 ~ 2		略号	T	適合規格	JIS B 2301	
シーケー金属株式会社			制定日	2000年1月1日	承認	確認	作成
			改定日	2023年4月1日	坂	高倉	熊崎
			版数	5版			

(図面番号 N-E-T1/8~2-5)



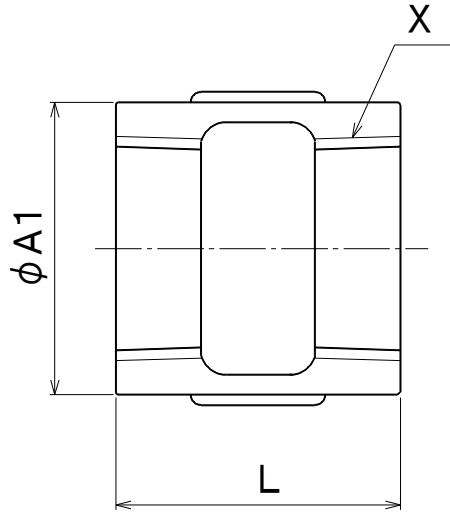
単位 mm

呼び		ねじ	バンド 外径(約)	中心から端面 までの距離
(B)	(A)	X	ϕF	A
2 1/2	65	Rc2 1/2	91	69
3	80	Rc3	105	78
4	100	Rc4	133	97
5	125	Rc5	161	113
6	150	Rc6	189	132

注) 記載内容については予告なく変更することがあります。

記号	部品名	材料	数量	備考			
	本体	FCMB275-5		黒品は鋳放し 白品はねじ部を除き溶融亜鉛めっき コート品 (1/2以上) はねじ部を除きエポキシ樹脂コート			
名称	ねじ込み式可鍛鉄製管継手 T 2 1/2 ~ 6		略号	T	適合規格	JIS B 2301	
シーケー金属株式会社			制定日	2000年1月1日	承認	確認	作成
			改定日	2023年4月1日	坂	高倉	熊崎
			版数	5版			

(図面番号 N-E-T21/2~6-5)



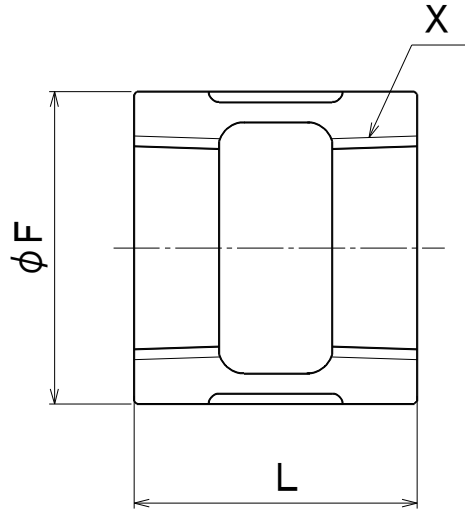
単位 mm

呼び		ねじ	外径(約)	全長
(B)	(A)	X	φ A 1	L
1/8	6	Rc1/8	1 5	2 2
1/4	8	Rc1/4	1 9	2 5
3/8	10	Rc3/8	2 3	3 0
1/2	15	Rc1/2	2 7	3 5
3/4	20	Rc3/4	3 3	4 0
1	25	Rc 1	4 1	4 5
1 1/4	32	Rc 1 1/4	5 0	5 0
1 1/2	40	Rc 1 1/2	5 6	5 5
2	50	Rc 2	6 9	6 0

注) 記載内容については予告なく変更することがあります。

記号	部 品 名	材 料	数量	備 考			
	本体	FCMB275-5		黒品は鋳放し 白品はねじ部を除き溶融亜鉛めっき コート品 (1/2 以上) はねじ部を除きエポキシ樹脂コート			
名 称	ねじ込み式可鍛鉄製管継手 ソケット 1/8 ~ 2		略 号	S	適 合 規 格	JIS B 2301	
シーケー金属株式会社			制定日	2000年1月1日	承 認	確 認	作 成
			改定日	2023年4月1日	坂	高倉	熊崎
			版 数	5 版			

(図面番号 N-E-S1/8~2-5)



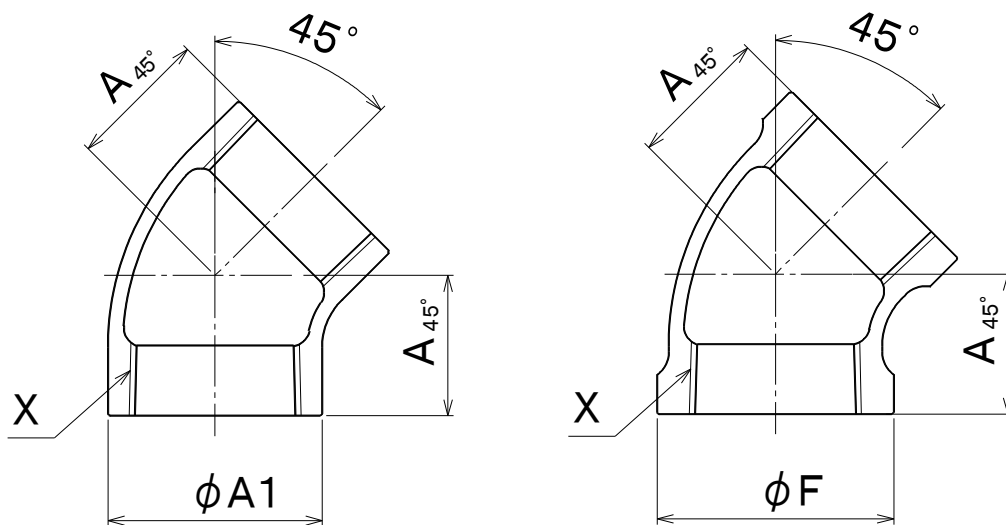
単位 mm

呼び		ねじ	バンド 外径(約)	全長
(B)	(A)	X	φF	L
2 1/2	65	Rc 2 1/2	91	70
3	80	Rc 3	105	75
4	100	Rc 4	133	85
5	125	Rc 5	161	95
6	150	Rc 6	189	105

注) 記載内容については予告なく変更することがあります。

記号	部品名	材料	数量	備考			
	本体	FCMB275-5		黒品は鋳放し 白品はねじ部を除き溶融亜鉛めっき コート品 (1/2以上) はねじ部を除きエポキシ樹脂コート			
名称	ねじ込み式可鍛鉄製管継手 ソケット 21/2 ~ 6		略号	S	適合規格	JIS B 2301	
シーケー金属株式会社			制定日	2000年1月1日	承認	確認	作成
			改定日	2023年4月1日	坂	高倉	熊崎
			版数	5版			

(図面番号 N-E-S21/2~6-5)



単位 mm

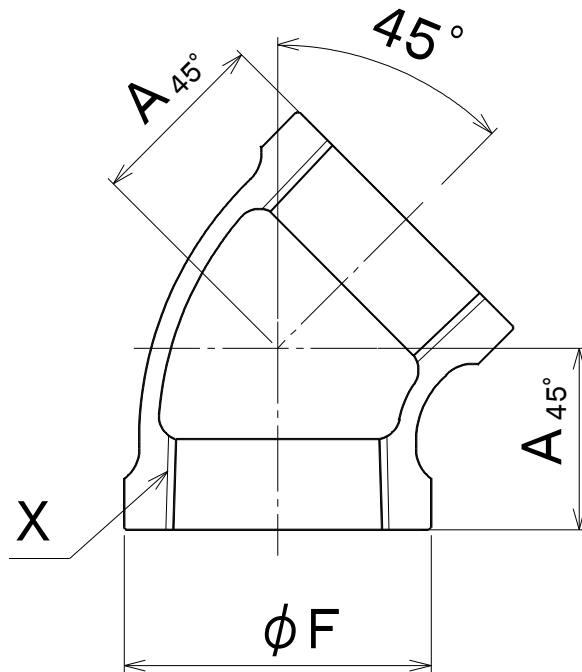
呼び		ねじ	外径(約)	バンド 外径(約)	中心から 端面まで の距離
(B)	(A)	X	$\phi A1$	ϕF	A_{45°
○ 1/8	6	Rc1/8	—	18	16
○ 1/4	8	Rc1/4	—	22	17
3/8	10	Rc3/8	23	—	19
1/2	15	Rc1/2	27	—	21
3/4	20	Rc3/4	33	—	25
1	25	Rc1	41	—	29
1 1/4	32	Rc1 1/4	50	—	34
1 1/2	40	Rc1 1/2	56	—	37
2	50	Rc2	69	—	42

注1) ○印の呼びはバンド付です。

注2) 記載内容については予告なく変更することがあります。

記号	部品名	材料	数量	備考			
	本体	FCMB275-5		黒品は鋳放し 白品はねじ部を除き溶融亜鉛めっき コート品 (1/2以上) はねじ部を除きエポキシ樹脂コート			
名称	ねじ込み式可鍛鉄製管継手 45° エルボ 1/8 ~ 2		略号	45° L	適合規格	JIS B 2301	
シーケー金属株式会社			制定日	2000年1月1日	承認	確認	作成
			改定日	2023年4月1日	坂	高倉	熊崎
			版数	5版			

(図面番号 N-E-45° L1/8~2-5)



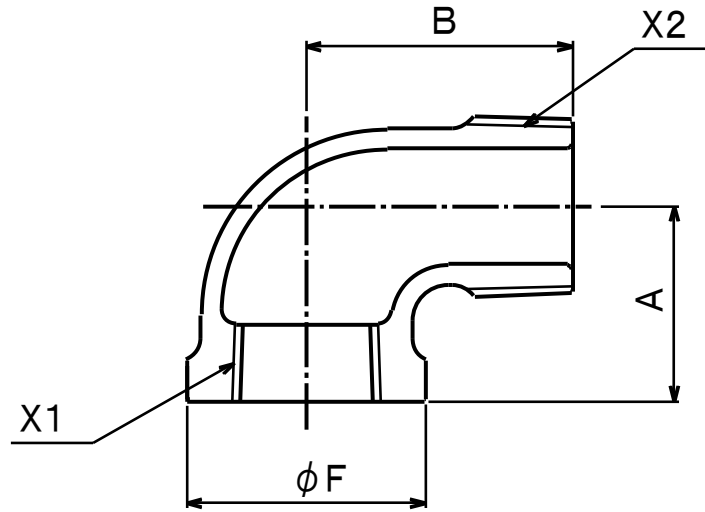
単位 mm

呼び		ねじ	バンド 外径(約)	中心から 端面まで の距離
(B)	(A)	X	φF	A _{45°}
2 1/2	65	Rc 2 1/2	91	49
3	80	Rc 3	105	54
4	100	Rc 4	133	65
5	125	Rc 5	161	74
6	150	Rc 6	189	82

注) 記載内容については予告なく変更することがあります。

記号	部品名	材料	数量	備考			
	本体	FCMB275-5		黒品は鋳放し 白品はねじ部を除き溶融亜鉛めっき コート品 (1/2以上) はねじ部を除きエポキシ樹脂コート			
名称	ねじ込み式可鍛鉄製管継手 45° エルボ 21/2 ~ 6		略号	45° L	適合規格	JIS B 2301	
シーケー金属株式会社			制定日	2000年1月1日	承認	確認	作成
			改定日	2023年4月1日	坂	高倉	熊崎
			版数	5版			

(図面番号 N-E-45° L21/2~6-5)



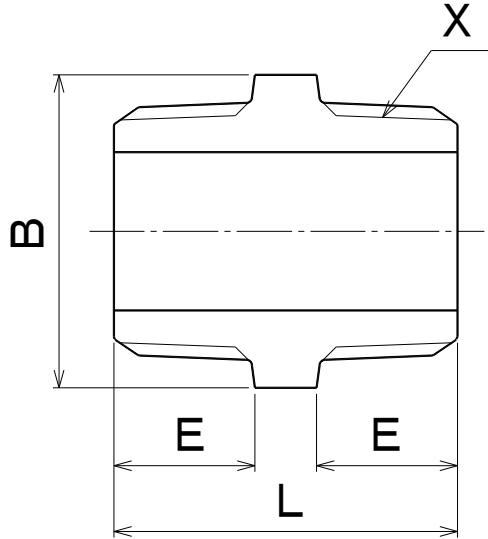
単位 mm

呼び		めねじ	おねじ	バンド 外径(約)	中心から端面 までの距離	
(B)	(A)	X 1	X 2	φ F	A	B
1/8	6	Rc1/8	R1/8	1 8	1 7	2 6
1/4	8	Rc1/4	R1/4	2 2	1 9	3 0
3/8	10	Rc3/8	R3/8	2 6	2 3	3 5
1/2	15	Rc1/2	R1/2	3 0	2 7	4 0
3/4	20	Rc3/4	R3/4	3 6	3 2	4 7
1	25	Rc1	R1	4 4	3 8	5 4
1 1/4	32	Rc1 1/4	R1 1/4	5 3	4 6	6 2
1 1/2	40	Rc1 1/2	R1 1/2	6 0	4 8	6 8
2	50	Rc2	R2	7 3	5 7	7 9
2 1/2	65	Rc2 1/2	R2 1/2	9 1	6 9	9 2
3	80	Rc3	R3	10 5	7 8	10 4
4	100	Rc4	R4	13 3	9 7	12 6

注) 記載内容については予告なく変更することがあります。

記号	部 品 名	材 料	数 量	備 考			
	本体	FCMB275-5		黒品は鋳放し 白品はねじ部を除き溶融亜鉛めっき コート品 (1/2 以上) はねじ部を除きエポキシ樹脂コート			
名 称	ねじ込み式可鍛鉄製管継手 めすおすエルボ 1/8 ~ 4		略 号	SL	適 合 規 格	JIS B 2301	
シーケー金属株式会社			制 定 日	2000年1月1日	承 認	確 認	作 成
			改 定 日	2023年4月1日	坂	高倉	熊崎
			版 数	5 版			

(図面番号 N-E-SL1/8~4-5)



単位 mm

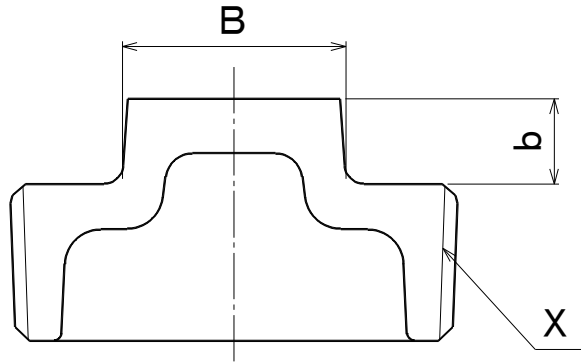
呼び		おねじ X	L	E	二面幅B	
(B)	(A)				六角	八角
1/8	6	R1/8	32	11	14	—
1/4	8	R1/4	34	12.5	17	—
3/8	10	R3/8	36	13	21	—
1/2	15	R1/2	43	16.5	26	—
3/4	20	R3/4	48	18.5	32	—
1	25	R1	53	20.5	38	—
1 1/4	32	R1 1/4	57	22.5	46	—
1 1/2	40	R1 1/2	61	23.5	54	—
2	50	R2	67	25.5	—	63
2 1/2	65	R2 1/2	75	29	—	80
3	80	R3	83	33	—	95
4	100	R4	94	39	—	120
5	125	R5	106	43	—	145
6	150	R6	118	47	—	170

注1) JIS B 2301の規定に従い、おねじの継手端面から基準径の位置までの長さは、必要な締め代が残るようにJIS B 0203の規定より1ピッチ前後短くしています。

注2) 記載内容については予告なく変更することがあります。

記号	部品名	材料	数量	備考			
	本体	FCMB275-5		黒品は鋳放し 白品はねじ部を除き熔融亜鉛めっき コート品 (1/2以上) はねじ部を除きエポキシ樹脂コート			
名称	ねじ込み式可鍛鋳鉄製管継手 ニップル 1/8 ~ 6		略号	Ni	適合規格	JIS B 2301	
シーケー金属株式会社			制定日	2000年1月1日	承認	確認	作成
			改定日	2023年7月1日	坂	高倉	原
			版数	13版			

(図面番号 N-E-Ni1/8~6-13)



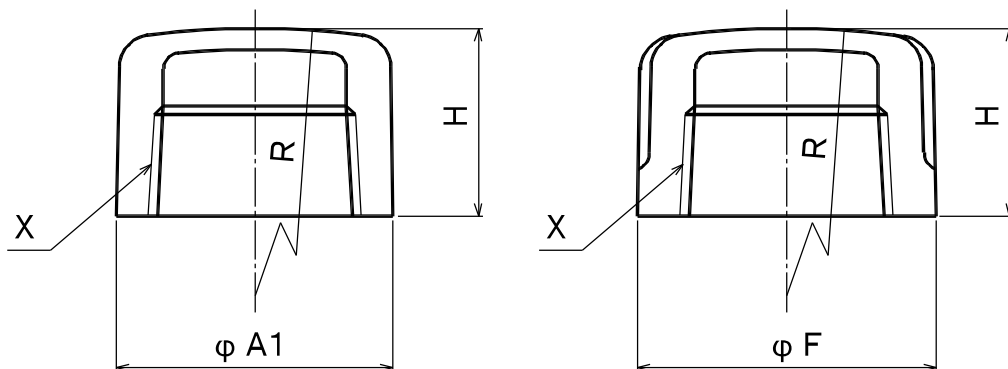
単位 mm

呼び		ねじ	頭部 (四角)	
(B)	(A)		二面幅	高さ
		X	B	b
1/2	15	R1/2	14	10
3/4	20	R3/4	17	11
1	25	R1	19	12
1 1/4	32	R1 1/4	23	13
1 1/2	40	R1 1/2	26	14
2	50	R2	32	15
2 1/2	65	R2 1/2	41	18
3	80	R3	46	19
4	100	R4	58	22
5	125	R5	67	25
6	150	R6	80	28

注) 記載内容については予告なく変更することがあります。

記号	部品名	材料	数量	備考			
	本体	FCMB275-5		黒品は鑄放し 白品はねじ部を除き溶融亜鉛めっき コート品 (1/2 以上) はねじ部を除きエポキシ樹脂コート			
名称	ねじ込み式可鍛鑄鉄製管継手 プラグ 1/2 ~ 6		略号	P	適合規格	JIS B 2301	
シーケー金属株式会社			制定日	2000年1月1日	承認	確認	作成
			改定日	2019年1月11日	坂	高倉	熊崎
			版数	6版			

(図面番号 N-E-P1/2~6-6)



単位 mm

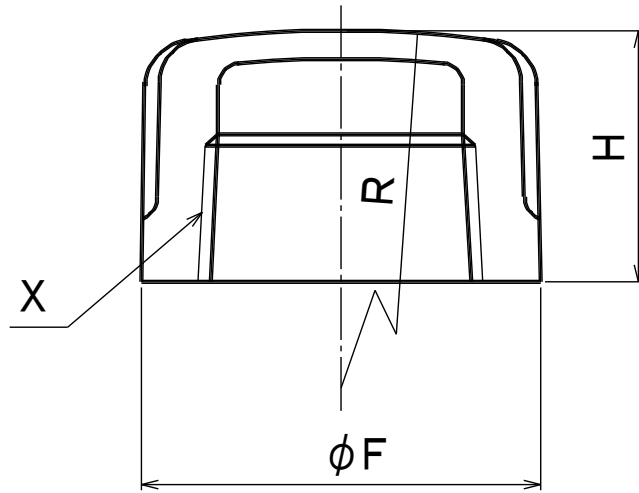
呼び	ねじ	外径	バンド 外径	高さ	頂部外部 半径	
					(B)	(A)
○ 1/8	6	Rc1/8	—	18	15	40
○ 1/4	8	Rc1/4	—	22	15	50
3/8	10	Rc3/8	23	—	17	62
1/2	15	Rc1/2	27	—	20	78
3/4	20	Rc3/4	33	—	24	95
1	25	Rc 1	41	—	28	125
1 1/4	32	Rc 1 1/4	50	—	30	150
1 1/2	40	Rc 1 1/2	56	—	32	170
2	50	Rc 2	69	—	36	215

注1) ○印の呼びはバンド付です。

注2) 記載内容については予告なく変更することがあります。

記号	部 品 名	材 料	数量	備 考			
	本体	FCMB275-5		黒品は鑄放し 白品はねじ部を除き溶融亜鉛めっき コート品 (1/2 以上) はねじ部を除きエポキシ樹脂コート			
名 称	ねじ込み式可鍛鑄鉄製管継手 キャップ 1/8 ~ 2		略 号	Ca (BCa)	適 合 規 格	JIS B 2301	
シーケー金属株式会社			制定日	2000年1月1日	承認	確認	作成
			改定日	2020年5月25日	坂	高倉	熊崎
			版 数	5 版			

(図面番号 N-E-Ca1/8~2-5)



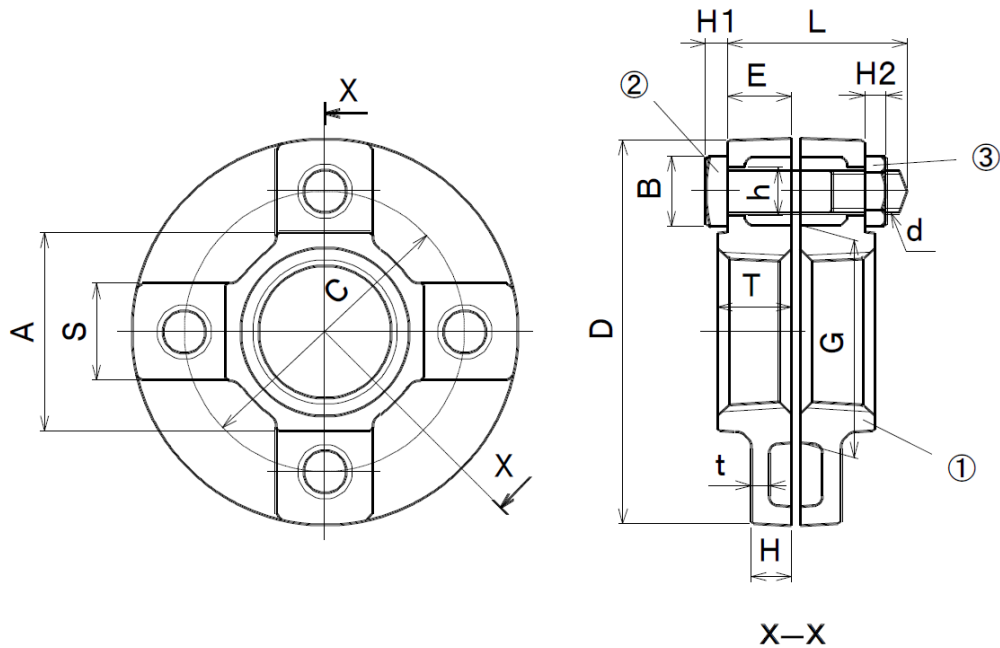
単位 mm

呼び		ねじ	バンド 外径(約)	高さ	頂部外部 半径(約)
(B)	(A)	X	ϕF	H	R
2 1/2	65	Rc2 1/2	91	42	270
3	80	Rc3	105	45	310
4	100	Rc4	133	55	405
5	125	Rc5	161	58	495
6	150	Rc6	189	65	580

注) 記載内容については予告なく変更することがあります。

記号	部品名	材料	数量	備考			
	本体	FCMB275-5		黒品は鋳放し 白品はねじ部を除き溶融亜鉛めっき コート品 (1/2以上) はねじ部を除きエポキシ樹脂コート			
名称	ねじ込み式可鍛鉄製管継手 キャップ 2 1/2 ~ 6		略号	Ca	適合規格	JIS B 2301	
シーケー金属株式会社			制定日	2000年1月1日	承認	確認	作成
			改定日	2023年4月1日	坂	高倉	熊崎
			版数	5版			

(図面番号 N-E-Ca21/2~6-5)



単位 mm

呼び	フランジ本体寸法											ボルト・ナット				
(B)	D	A	G	S	E	H	T	t	C	h	ボルト 穴数	呼び d	L	B	H1	H2
1/2	73	27	34	23	10.6	6.6	13.6	3	48	12	3	M10	40	20	7	8
3/4	79	33	40	23	12.6	6.6	15.6	3.5	54	12	3	M10	40	20	7	8
1	87	41	48	23	14.6	8.6	17.6	3.5	62	12	4	M10	45	20	7	8
1 1/4	107	50	59	28	16.6	9.6	19.6	4	76	15	4	M12	56	22.5	8	10
1 1/2	112	56	65	28	17.6	10.6	20.6	4	82	15	4	M12	56	22.5	8	10
2	126	69	78	28	21.6	11.6	24.6	5	95	15	4	M12	61	22.5	8	10
2 1/2	155	89	96	35	23.6	12.6	27.6	5.5	118	19	4	M16	77	28	10	13
3	168	99	109	35	26.6	13.6	30.6	6	131	19	4	M16	77	28	10	13
4	196	127	136	35	32.6	16.6	36.6	7	159	19	4	M16	93	28	10	13
5	223	154	163	35	35.5	18.5	39.5	8	186	19	6	M16	93	28	10	13
6	265	182	194	41	35.5	20.5	39.5	9	220	24	6	M20	100	36	13	16

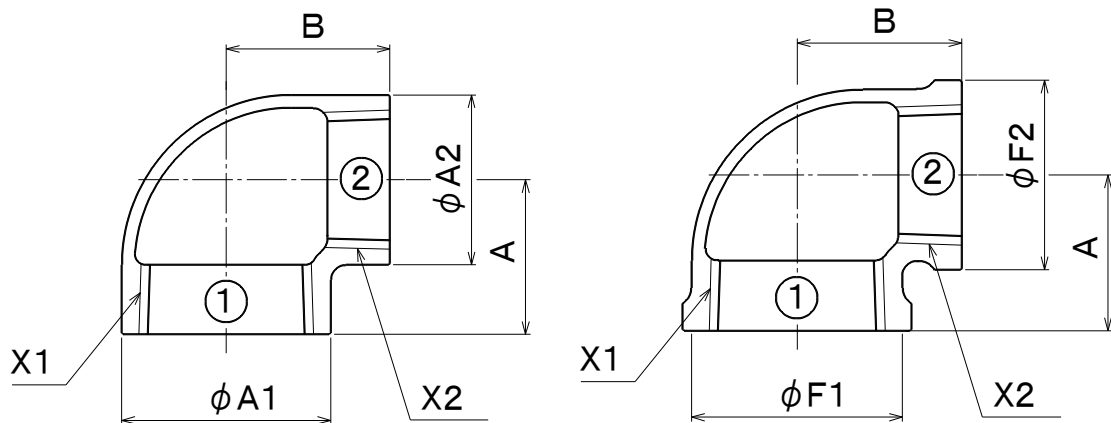
注) 記載内容については予告なく変更することがあります。

記号	部品名	材料	数量	備考
③	ナット	SWCH10 相当品		白品、コート品は電気亜鉛めっき
②	ボルト	SWCH10 相当品		白品、コート品は電気亜鉛めっき
①	フランジ本体	FCMB275-5	2	黒品は鋳放し 白品は加工部を除き溶融亜鉛めっき コート品は加工部を除きエポキシ樹脂コート

名称	ねじ込み式可鍛鉄製管継手 組フランジ 1/2 ~ 6	略号	F	適合規格	JIS B 2301
----	-------------------------------	----	---	------	------------

シーケー金属株式会社	制定日	2000年1月1日	承認	確認	作成
	改定日	2023年4月1日	坂	高倉	熊崎
	版数	7版			

(図面番号 N-E-F1/2~6-7)



単位 mm

呼び ①×②	ねじ		外径 (約)		バンド 外径(約)		中心から端面 までの距離		
	(B)	(A)	X 1	X 2	φ A 1	φ A 2	φ F 1	φ F 2	A
○※ 1/4×1/8	8×6	Rc1/4	Rc1/8	—	—	2 2	1 8	1 7	1 9
3/8×1/4	10×8	Rc3/8	Rc1/4	2 3	1 9	—	—	2 0	2 2
1/2×1/4	15×8	Rc1/2	Rc1/4	2 7	1 9	—	—	2 4	2 4
1/2×3/8	15×10	Rc1/2	Rc3/8	2 7	2 3	—	—	2 6	2 5
3/4×3/8	20×10	Rc3/4	Rc3/8	3 3	2 3	—	—	2 8	2 8
3/4×1/2	20×15	Rc3/4	Rc1/2	3 3	2 7	—	—	2 9	3 0
1 ×3/8	25×10	Rc1	Rc3/8	4 1	2 3	—	—	3 0	3 1
1 ×1/2	25×15	Rc1	Rc1/2	4 1	2 7	—	—	3 2	3 3
1 ×3/4	25×20	Rc1	Rc3/4	4 1	3 3	—	—	3 4	3 5
1 1/4×1/2	32×15	Rc1 1/4	Rc1/2	5 0	2 7	—	—	3 4	3 8
1 1/4×3/4	32×20	Rc1 1/4	Rc3/4	5 0	3 3	—	—	3 8	4 0
1 1/4×1	32×25	Rc1 1/4	Rc1	5 0	4 1	—	—	4 0	4 2
1 1/2×1/2	40×15	Rc1 1/2	Rc1/2	5 6	2 7	—	—	3 5	4 2
1 1/2×3/4	40×20	Rc1 1/2	Rc3/4	5 6	3 3	—	—	3 8	4 3
1 1/2×1	40×25	Rc1 1/2	Rc1	5 6	4 1	—	—	4 1	4 5
1 1/2×1 1/4	40×32	Rc1 1/2	Rc1 1/4	5 6	5 0	—	—	4 5	4 8
2 ×1/2	50×15	Rc2	Rc1/2	6 9	2 7	—	—	3 8	4 8
2 ×3/4	50×20	Rc2	Rc3/4	6 9	3 3	—	—	4 1	4 9
2 ×1	50×25	Rc2	Rc1	6 9	4 1	—	—	4 4	5 1
2 ×1 1/4	50×32	Rc2	Rc1 1/4	6 9	5 0	—	—	4 8	5 4
2 ×1 1/2	50×40	Rc2	Rc1 1/2	6 9	5 6	—	—	5 2	5 5

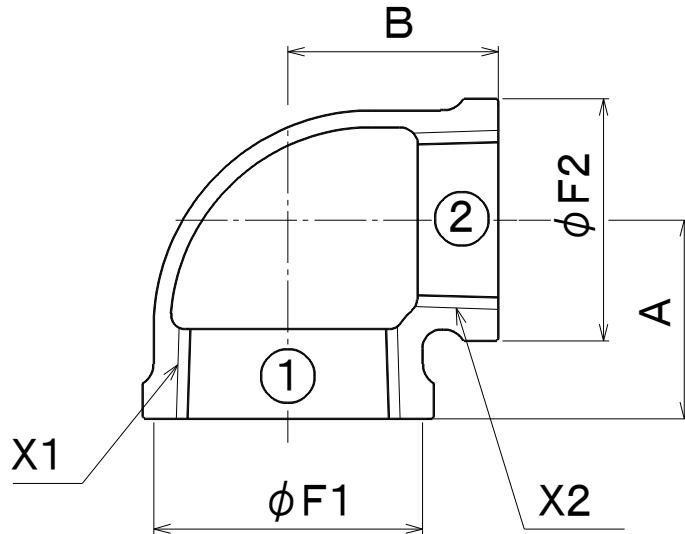
注1) ○印の呼びはバンド付品。

注2) ※印の呼びはJIS B 2301 に規定なし。

注3) 記載内容については予告なく変更することがあります。

記号	部 品 名	材 料	数量	備 考			
	本体	FCMB275-5		黒品は鋳放し 白品はねじ部を除き溶融亜鉛めっき コート品 (1/2 以上) はねじ部を除きエポキシ樹脂コート			
名 称	ねじ込み式可鍛鋳鉄製管継手 径違いエルボ 1/8 ~ 2		略 号	RL (BRL)	適 合 規 格	JIS B 2301	
シーケー金属株式会社			制定日	2000年1月1日	承 認	確 認	作 成
			改定日	2023年4月1日	坂	高倉	熊崎
			版 数	5 版			

(図面番号 N-E-RL1/8~2-5)



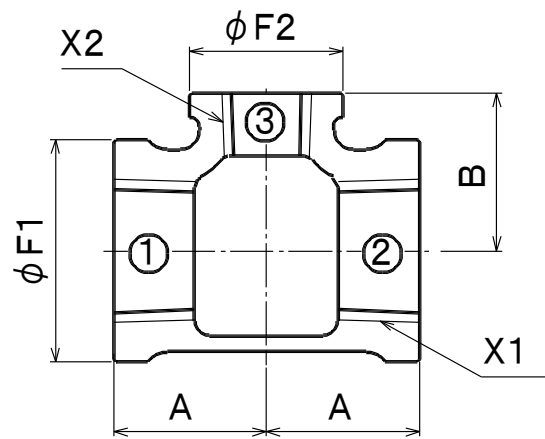
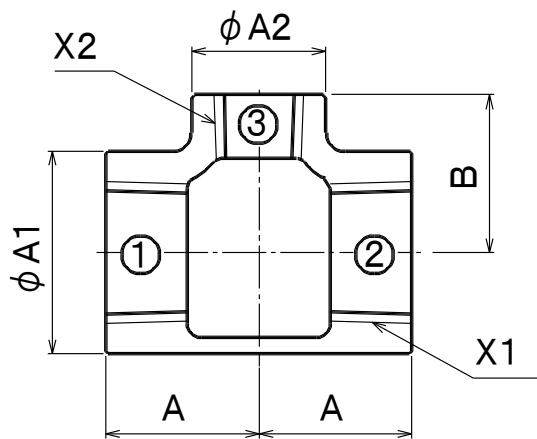
単位 mm

呼び ①×②		ねじ		バンド 外径(約)		中心から端面 までの距離	
(B)	(A)	X 1	X 2	φ F 1	φ F 2	A	B
2 1/2 × 1	65 × 25	Rc2 1/2	Rc1	9 1	4 4	4 8	6 0
2 1/2 × 1 1/4	65 × 32	Rc2 1/2	Rc1 1/4	9 1	5 3	5 2	6 2
2 1/2 × 1 1/2	65 × 40	Rc2 1/2	Rc1 1/2	9 1	6 0	5 5	6 2
2 1/2 × 2	65 × 50	Rc2 1/2	Rc2	9 1	7 3	6 0	6 5
3 × 1	80 × 25	Rc3	Rc1	1 0 5	4 4	5 1	6 8
3 × 1 1/4	80 × 32	Rc3	Rc1 1/4	1 0 5	5 3	5 5	7 0
3 × 1 1/2	80 × 40	Rc3	Rc1 1/2	1 0 5	6 0	5 8	7 2
3 × 2	80 × 50	Rc3	Rc2	1 0 5	7 3	6 2	7 2
3 × 2 1/2	80 × 65	Rc3	Rc2 1/2	1 0 5	9 1	7 2	7 5
4 × 2	100 × 50	Rc4	Rc2	1 3 3	7 3	6 9	8 7
4 × 2 1/2	100 × 65	Rc4	Rc2 1/2	1 3 3	9 1	7 8	9 0
4 × 3	100 × 80	Rc4	Rc3	1 3 3	1 0 5	8 3	9 1
5 × 4	125 × 100	Rc5	Rc4	1 6 1	1 3 3	1 0 0	1 1 1

注1) 記載内容については予告なく変更することがあります。

記号	部品名	材料	数量	備考				
	本体	FCMB275-5		黒品は鋳放し 白品はねじ部を除き溶融亜鉛めっき コート品 (1/2 以上) はねじ部を除きエポキシ樹脂コート				
名称	ねじ込み式可鍛鋳鉄製管継手 径違いエルボ 2 1/2 ~ 5		略号	RL	適合規格	JIS B 2301		
シーケー金属株式会社			制定日	2000年1月1日	承認	確認	作成	
			改定日	2023年4月1日	坂	高倉	熊崎	
			版数	8版				

(図面番号 N-E-RL21/2~5-8)



単位 mm

呼び (B) ①×②×③	ねじ		外径(約)		バンド 外径(約)		中心から端面 までの距離	
	X 1	X 2	φ A 1	φ A 2	φ F 1	φ F 2	A	B
※○ 1/4× 1/4× 1/8	Rc1/4	Rc1/8	—	—	2 2	1 8	1 7	1 9
○ 3/8× 3/8× 1/8	Rc3/8	Rc1/8	—	—	2 6	1 8	1 9	2 1
○ 3/8× 3/8× 1/4	Rc3/8	Rc1/4	2 3	1 9	—	—	2 0	2 2
○ 1/2× 1/2× 1/4	Rc1/2	Rc1/4	2 7	1 9	—	—	2 4	2 4
○ 1/2× 1/2× 3/8	Rc1/2	Rc3/8	2 7	2 3	—	—	2 6	2 5
○ 3/4× 3/4× 1/4	Rc3/4	Rc1/4	3 3	1 9	—	—	2 5	2 7
○ 3/4× 3/4× 3/8	Rc3/4	Rc3/8	3 3	2 3	—	—	2 8	2 8
○ 3/4× 3/4× 1/2	Rc3/4	Rc1/2	3 3	2 7	—	—	2 9	3 0
○ 1 × 1 × 1/4	Rc1	Rc1/4	4 1	1 9	—	—	2 8	3 1
○ 1 × 1 × 3/8	Rc1	Rc3/8	4 1	2 3	—	—	3 0	3 1
○ 1 × 1 × 1/2	Rc1	Rc1/2	4 1	2 7	—	—	3 2	3 3
○ 1 × 1 × 3/4	Rc1	Rc3/4	4 1	3 3	—	—	3 4	3 5

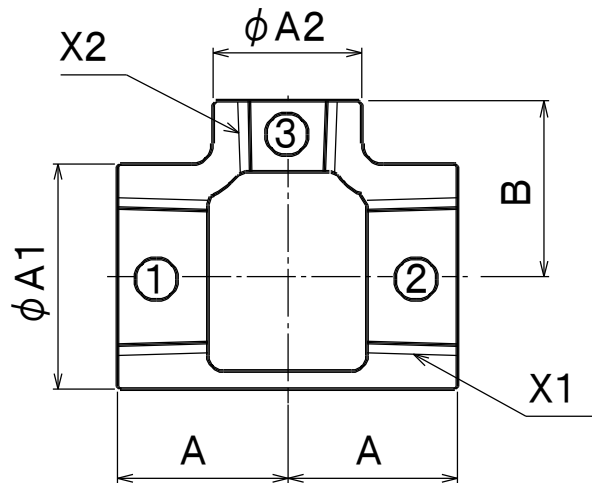
注1) 呼びは②を省略してもよい。(①×③)

注2) ※印の呼びは JIS B 2301 に規定なし。○印の呼びはバンド付品。

注3) 記載内容については予告なく変更することがあります。

記号	部 品 名	材 料	数 量	備 考			
	本体	FCMB275-5		黒品は鋳放し 白品はねじ部を除き溶融亜鉛めっき コート品 (1/2 以上) はねじ部を除きエポキシ樹脂コート			
名 称	ねじ込み式可鍛鋳鉄製管継手 径違い T (枝径だけ異なるもの) 1/4 ~ 1 (枝径の小さいもの)		略 号	RT (BRT)	適 合 規 格	JIS B 2301	
シーケー金属株式会社			制定日	2000年1月1日	承認	確認	作成
			改定日	2023年4月1日	坂	高倉	熊崎
			版 数	5 版			

(図面番号 N-E-RT1/4~1-5)



単位 mm

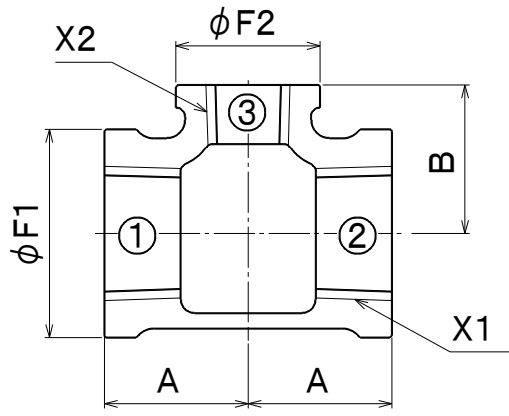
呼び (B) ①×②×③	ねじ		外径(約)		バンド 外径(約)		中心から端面 までの距離	
	X 1	X 2	φ A 1	φ A 2	φ F 1	φ F 2	A	B
11/4×11/4×3/8	Rc11/4	Rc3/8	5 0	2 3	---	---	3 3	3 6
11/4×11/4×1/2	Rc11/4	Rc1/2	5 0	2 7	---	---	3 4	3 8
11/4×11/4×3/4	Rc11/4	Rc3/4	5 0	3 3	---	---	3 8	4 0
11/4×11/4× 1	Rc11/4	Rc1	5 0	4 1	---	---	4 0	4 2
11/2×11/2×3/8	Rc11/2	Rc3/8	5 6	2 3	---	---	3 4	4 0
11/2×11/2×1/2	Rc11/2	Rc1/2	5 6	2 7	---	---	3 5	4 2
11/2×11/2×3/4	Rc11/2	Rc3/4	5 6	3 3	---	---	3 8	4 3
11/2×11/2× 1	Rc11/2	Rc1	5 6	4 1	---	---	4 1	4 5
11/2×11/2×11/4	Rc11/2	Rc11/4	5 6	5 0	---	---	4 5	4 8
2 × 2 × 3/8	Rc2	Rc3/8	6 9	2 3	---	---	3 7	4 6
2 × 2 × 1/2	Rc2	Rc1/2	6 9	2 7	---	---	3 8	4 8
2 × 2 × 3/4	Rc2	Rc3/4	6 9	3 3	---	---	4 1	4 9
2 × 2 × 1	Rc2	Rc1	6 9	4 1	---	---	4 4	5 1
2 × 2 × 11/4	Rc2	Rc11/4	6 9	5 0	---	---	4 8	5 4
2 × 2 × 11/2	Rc2	Rc11/2	6 9	5 6	---	---	5 2	5 5

注1) 呼びは②を省略してもよい。(①×③)

注2) 記載内容については予告なく変更することがあります。

記号	部 品 名	材 料	数 量	備 考				
	本体	FCMB275-5		黒品は鋳放し 白品はねじ部を除き溶融亜鉛めっき コート品 (1/2以上) はねじ部を除きエポキシ樹脂コート				
名 称	ねじ込み式可鍛鉄製管継手 径違い T (枝径だけ異なるもの) 11/4~2 (枝径の小さいもの)		略 号	RT	適 合 規 格	JIS B 2301		
シーケー金属株式会社			制定日	2011年9月1日		承認	確認	作成
			改定日	2023年4月1日		坂	高倉	熊崎
			版 数	3 版				

(図面番号 N-E-RT11/4~2-3)



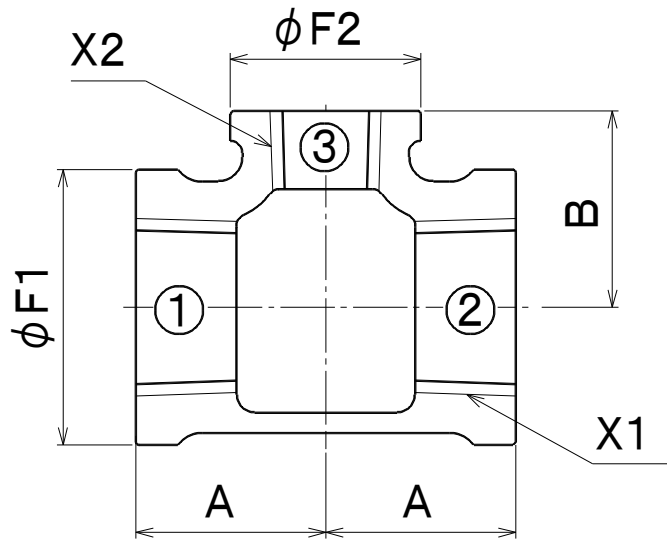
単位 mm

呼び (B) ①×②×③	ねじ		バンド 外径(約)		中心から端面 までの距離	
	X 1	X 2	$\phi F 1$	$\phi F 2$	A	B
21/2×21/2× 1/2	Rc21/2	Rc1/2	9 1	3 0	4 1	5 7
21/2×21/2× 3/4	Rc21/2	Rc3/4	9 1	3 6	4 4	5 8
21/2×21/2× 1	Rc21/2	Rc1	9 1	4 4	4 8	6 0
21/2×21/2×11/4	Rc21/2	Rc11/4	9 1	5 3	5 2	6 2
21/2×21/2×11/2	Rc21/2	Rc11/2	9 1	6 0	5 5	6 2
21/2×21/2× 2	Rc21/2	Rc2	9 1	7 3	6 0	6 5
3 × 3 × 1/2	Rc3	Rc1/2	1 0 5	3 0	4 3	6 5
3 × 3 × 3/4	Rc3	Rc3/4	1 0 5	3 6	4 6	6 6
3 × 3 × 1	Rc3	Rc1	1 0 5	4 4	5 0	6 8
3 × 3 × 11/4	Rc3	Rc11/4	1 0 5	5 3	5 5	7 0
3 × 3 × 11/2	Rc3	Rc11/2	1 0 5	6 0	5 8	7 2
3 × 3 × 2	Rc3	Rc2	1 0 5	7 3	6 2	7 2
3 × 3 × 21/2	Rc3	Rc21/2	1 0 5	9 1	7 2	7 5
4 × 4 × 1/2	Rc4	Rc1/2	1 3 3	3 0	5 0	7 9
4 × 4 × 3/4	Rc4	Rc3/4	1 3 3	3 6	5 4	8 0
4 × 4 × 1	Rc4	Rc1	1 3 3	4 4	5 7	8 3
4 × 4 × 11/4	Rc4	Rc11/4	1 3 3	5 3	6 1	8 6
4 × 4 × 11/2	Rc4	Rc11/2	1 3 3	6 0	6 3	8 6
4 × 4 × 2	Rc4	Rc2	1 3 3	7 3	6 9	8 7
4 × 4 × 21/2	Rc4	Rc21/2	1 3 3	9 1	7 8	9 0
4 × 4 × 3	Rc4	Rc3	1 3 3	1 0 5	8 3	9 1

注1) 呼びは②を省略してもよい。(①×③)
 注2) 記載内容については予告なく変更することがあります。

記号	部 品 名	材 料	数 量	備 考			
	本体	FCMB275-5		黒品は鋳放し 白品はねじ部を除き溶融亜鉛めっき コート品 (1/2 以上) はねじ部を除きエポキシ樹脂コート			
名 称	ねじ込み式可鍛鉄製管継手 径違いT (枝径だけ異なるもの) 21/2 ~ 4 (枝径の小さいもの)		略 号	RT	適 合 規 格	JIS B 2301	
シーケー金属株式会社			制定日	2000年1月1日	承認	確認	作成
			改定日	2023年4月1日	坂	高倉	熊崎
			版 数	7 版			

(図面番号 N-E-RT21/2~4-7)



単位 mm

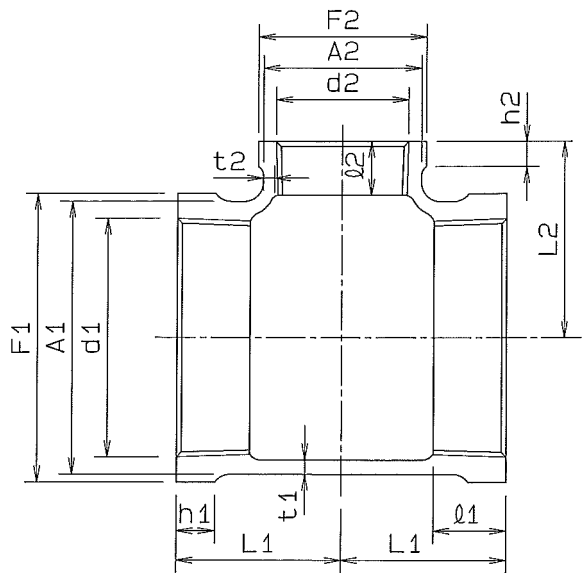
呼び (B) ①×②×③	ねじ		バンド 外径(約)		中心から端面 までの距離	
	X 1	X 2	$\phi F 1$	$\phi F 2$	A	B
5 × 5 × 3/4	Rc5	Rc3/4	1 6 1	3 6	5 5	9 6
5 × 5 × 11/2	Rc5	Rc1 1/2	1 6 1	6 0	6 6	1 0 0
5 × 5 × 2	Rc5	Rc2	1 6 1	7 3	7 2	1 0 3
5 × 5 × 2 1/2	Rc5	Rc2 1/2	1 6 1	9 1	8 1	1 0 5
5 × 5 × 3	Rc5	Rc3	1 6 1	1 0 5	8 7	1 0 7
5 × 5 × 4	Rc5	Rc4	1 6 1	1 3 3	1 0 0	1 1 1
6 × 6 × 1 1/2	Rc6	Rc1 1/2	1 8 9	6 0	7 0	1 1 5
6 × 6 × 2 1/2	Rc6	Rc2 1/2	1 8 9	9 1	8 5	1 1 8
6 × 6 × 3	Rc6	Rc3	1 8 9	1 0 5	9 2	1 2 0
6 × 6 × 4	Rc6	Rc4	1 8 9	1 3 3	1 0 2	1 2 5
6 × 6 × 5	Rc6	Rc5	1 8 9	1 6 1	1 1 6	1 2 8

注1) 呼びは②を省略してもよい。(①×③)

注2) 記載内容については予告なく変更することがあります。

記号	部 品 名	材 料	数 量	備 考			
	本体	FCMB275-5		黒品は鋳放し 白品はねじ部を除き溶融亜鉛めっき コート品 (1/2以上) はねじ部を除きエポキシ樹脂コート			
名 称	ねじ込み式可鍛鋳鉄製管継手 径違い T (枝径だけ異なるもの) 5 ~ 6 (枝径の小さいもの)		略 号	RT	適 用 規 格	JIS B 2301	
シーケー金属株式会社			制 定 日	2000年1月1日	承 認	確 認	作 成
			改 定 日	2023年4月1日	坂	高倉	熊崎
			版 数	5 版			

(図面番号 N-E-RT5~6-5)

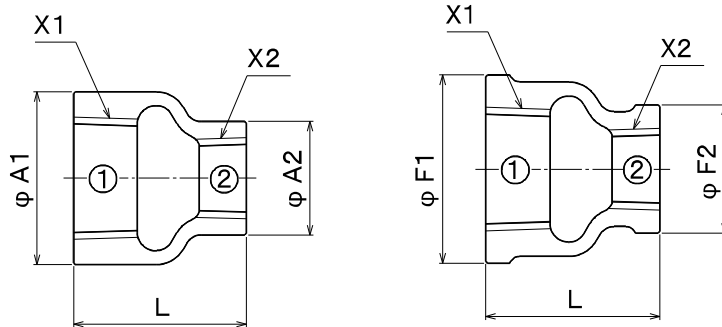


径違いチーzの呼び	長さ		大口径側							小口径側						
	L1	L2	外径	ねじの基準径	ねじ長さ	肉厚	バンド径	バンド巾	外径	ねじの基準径	ねじ長さ	肉厚	バンド径	バンド巾		
3/4 x 3/4 x 1/2	29	30	33	26.441	13	3.0	36	6	27	20.955	11	2.5	30	6		
1 x 1 x 1/2	32	33	41	33.249	15	3.0	44	7	27	20.955	11	2.5	30	6		
1 x 1 x 3/4	34	35	41	33.249	15	3.0	44	7	33	26.441	13	3.0	36	6		
1 1/4 x 1 1/4 x 1/2	34	38	50	41.910	17	3.5	53	8	27	20.955	11	2.5	30	6		
1 1/4 x 1 1/4 x 3/4	38	40	50	41.910	17	3.5	53	8	33	26.441	13	3.0	36	6		
1 1/4 x 1 1/4 x 1	40	42	50	41.910	17	3.5	53	8	41	33.249	15	3.0	44	7		
1 1/2 x 1 1/2 x 1/2	35	42	56	47.803	18	3.5	60	9	27	20.955	11	2.5	30	6		
1 1/2 x 1 1/2 x 3/4	38	43	56	47.803	18	3.5	60	9	33	26.441	13	3.0	36	6		
1 1/2 x 1 1/2 x 1	41	45	56	47.803	18	3.5	60	9	41	33.249	15	3.0	44	7		
1 1/2 x 1 1/2 x 1 1/4	45	48	56	47.803	18	3.5	60	9	50	41.910	17	3.5	53	8		
2 x 2 x 1/2	38	48	69	59.614	20	4.0	73	11	27	20.955	11	2.5	30	6		
2 x 2 x 3/4	41	49	69	59.614	20	4.0	73	11	33	26.441	13	3.0	36	6		
2 x 2 x 1	44	51	69	59.614	20	4.0	73	11	41	33.249	15	3.0	44	7		
2 x 2 x 1 1/4	48	54	69	59.614	20	4.0	73	11	50	41.910	17	3.5	53	8		
2 x 2 x 1 1/2	52	55	69	59.614	20	4.0	73	11	56	47.803	18	3.5	60	9		
2 1/2 x 2 1/2 x 1/2	41	57	86	75.184	23	4.5	91	12	27	26.441	11	2.5	30	6		
2 1/2 x 2 1/2 x 3/4	44	58	86	75.184	23	4.5	91	12	33	26.441	13	3.0	36	6		
2 1/2 x 2 1/2 x 1	48	60	86	75.184	23	4.5	91	12	41	33.249	15	3.0	44	7		
2 1/2 x 2 1/2 x 1 1/4	52	62	86	75.184	23	4.5	91	12	50	41.910	17	3.5	53	8		
2 1/2 x 2 1/2 x 1 1/2	55	62	86	75.184	23	4.5	91	12	56	47.803	18	3.5	60	9		
2 1/2 x 2 1/2 x 2	60	65	86	75.184	23	4.5	91	12	69	59.614	20	4.0	73	11		

径違いチーzの呼び	長さ		大口径側							小口径側						
	L1	L2	外径	ねじの基準径	ねじ長さ	肉厚	バンド径	バンド巾	外径	ねじの基準径	ねじ長さ	肉厚	バンド径	バンド巾		
* 3 x 3 x 1/2	41	64	99	87.884	25	5.0	105	13	27	20.955	11	2.5	30	6		
3 x 3 x 3/4	46	66	99	87.884	25	5.0	105	13	33	26.441	13	3.0	36	6		
3 x 3 x 1	50	68	99	87.884	25	5.0	105	13	41	33.249	15	3.0	44	7		
3 x 3 x 1 1/4	55	70	99	87.884	25	5.0	105	13	50	41.910	17	3.5	53	8		
3 x 3 x 1 1/2	58	72	99	87.884	25	5.0	105	13	56	47.803	18	3.5	60	9		
3 x 3 x 2	62	72	99	87.884	25	5.0	105	13	69	59.614	20	4.0	73	11		
3 x 3 x 2 1/2	72	75	99	87.884	25	5.0	105	13	86	75.184	23	4.5	91	12		
* 4 x 4 x 1/2	50	79	127	113.030	28	6.0	133	16	27	20.955	11	2.5	30	6		
4 x 4 x 3/4	54	80	127	113.030	28	6.0	133	16	33	26.441	13	3.0	36	6		
4 x 4 x 1	58	82	127	113.030	28	6.0	133	16	41	33.249	15	3.0	44	7		
4 x 4 x 1 1/4	61	86	127	113.030	28	6.0	133	16	50	41.910	17	3.5	53	8		
4 x 4 x 1 1/2	63	87	127	113.030	28	6.0	133	16	56	47.803	18	3.5	60	9		
4 x 4 x 2	69	87	127	113.030	28	6.0	133	16	69	59.614	20	4.0	73	11		
4 x 4 x 2 1/2	78	90	127	113.030	28	6.0	133	16	86	75.184	23	4.5	91	12		
4 x 4 x 3	83	91	127	113.030	28	6.0	133	16	99	87.884	25	5.0	105	13		
* 5 x 5 x 1/2	53	92	154	138.430	30	6.5	161	18	27	20.955	11	2.5	30	6		
5 x 5 x 3/4	55	96	154	138.430	30	6.5	161	18	33	26.441	13	3.0	36	6		
5 x 5 x 1	58	98	154	138.430	30	6.5	161	18	41	33.249	15	3.0	44	7		
5 x 5 x 1 1/4	62	100	154	138.430	30	6.5	161	18	50	41.910	17	3.5	53	8		
5 x 5 x 1 1/2	66	100	154	138.430	30	6.5	161	18	56	47.803	18	3.5	60	9		
5 x 5 x 2	72	103	154	138.430	30	6.5	161	18	69	59.614	20	4.0	73	11		
5 x 5 x 2 1/2	81	105	154	138.430	30	6.5	161	18	86	75.184	23	4.5	91	12		
5 x 5 x 3	87	107	154	138.430	30	6.5	161	18	99	87.884	25	5.0	105	13		
5 x 5 x 4	100	111	154	138.430	30	6.5	161	18	127	113.030	28	6.0	133	16		
6 x 6 x 1	64	110	182	163.830	33	7.5	189	20	41	33.249	15	3.0	44	7		
6 x 6 x 1 1/4	67	113	182	163.830	33	7.5	189	20	50	41.910	17	3.5	53	8		
6 x 6 x 1 1/2	70	116	182	163.830	33	7.5	189	20	56	47.803	18	3.5	60	9		
6 x 6 x 2	75	115	182	163.830	33	7.5	189	20	69	59.614	20	4.0	73	11		
6 x 6 x 2 1/2	85	118	182	163.830	33	7.5	189	20	86	75.184	23	4.5	91	12		
6 x 6 x 3	92	120	182	163.830	33	7.5	189	20	99	87.884	25	5.0	105	13		
6 x 6 x 4	102	125	182	163.830	33	7.5	189	20	127	113.030	28	6.0	133	16		
6 x 6 x 5	116	128	182	163.830	33	7.5	189	20	154	138.430	30	6.5	161	18		

- 注 1) 表面の状態は御指定による。(鍍射し、メッキ、コーティング)
 2) *印のついた製品は JIS B 2301規格に規定されていない形状の製品であることを示す。
 3) 記載内容について予告なく変更することがあります。

△	△	△	△	△	受注先		品質 FCMB27-05	材質 硬度
					型式 図番 BRT			
名称 径違いチーz (径小)								
△	客先提出用印作図				承認 池田 換 図 坂田	製 図 齋藤	R径 FREE	3 角法
	符号	年月日	図面来歴	変更記事			訂正者	2010年 1月 7日
株式会社 リケン 配管機器部						工場図番 KT-227-02		



単位 mm

	呼び ①×②		ねじ		外径		バンド外径		全長
	(B)	(A)	X 1	X 2	φ A 1	φ A 2	φ F 1	φ F 2	L
○	1/4×1/8	8×6	Rc1/4	Rc1/8	—	—	22	18	25
○	3/8×1/8	10×6	Rc3/8	Rc1/8	—	—	26	18	28
	3/8×1/4	10×8	Rc3/8	Rc1/4	23	19	—	—	28
○	1/2×1/8	15×6	Rc1/2	Rc1/8	—	—	30	18	34
	1/2×1/4	15×8	Rc1/2	Rc1/4	27	19	—	—	34
	1/2×3/8	15×10	Rc1/2	Rc3/8	27	23	—	—	34
	3/4×1/4	20×8	Rc3/4	Rc1/4	33	19	—	—	38
	3/4×3/8	20×10	Rc3/4	Rc3/8	33	23	—	—	38
	3/4×1/2	20×15	Rc3/4	Rc1/2	33	27	—	—	38
※	1×1/4	25×8	Rc1	Rc1/4	41	19	—	—	42
	1×3/8	25×10	Rc1	Rc3/8	41	23	—	—	42
	1×1/2	25×15	Rc1	Rc1/2	41	27	—	—	42
	1×3/4	25×20	Rc1	Rc3/4	41	33	—	—	42
※	11/4×3/8	32×10	Rc11/4	Rc3/8	50	23	—	—	48
	11/4×1/2	32×15	Rc11/4	Rc1/2	50	27	—	—	48
	11/4×3/4	32×20	Rc11/4	Rc3/4	50	33	—	—	48
	11/4×1	32×25	Rc11/4	Rc1	50	41	—	—	48
	11/2×1/2	40×15	Rc11/2	Rc1/2	56	27	—	—	52
	11/2×3/4	40×20	Rc11/2	Rc3/4	56	33	—	—	52
	11/2×1	40×25	Rc11/2	Rc1	56	41	—	—	52
	11/2×11/4	40×32	Rc11/2	Rc11/4	56	50	—	—	52
	2×1/2	50×15	Rc2	Rc1/2	69	27	—	—	58
	2×3/4	50×20	Rc2	Rc3/4	69	33	—	—	58
	2×1	50×25	Rc2	Rc1	69	41	—	—	58
	2×11/4	50×32	Rc2	Rc11/4	69	50	—	—	58
	2×11/2	50×40	Rc2	Rc11/2	69	56	—	—	58

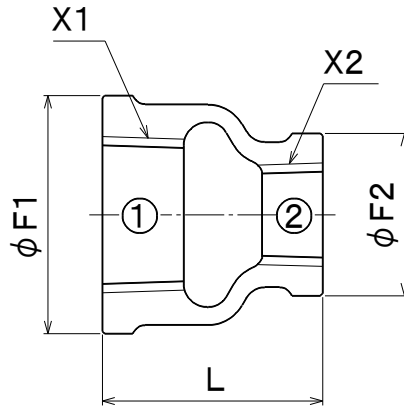
注1) ○印の呼びはバンド付です。

注2) ※印の呼びはJIS B 2301に規定なし。

注3) 記載内容については予告なく変更することがあります。

記号	部 品 名	材 料	数 量	備 考			
	本体	FCMB275-5		黒品は鑄放し 白品はねじ部を除き溶融亜鉛めっき コート品 (1/2 以上) はねじ部を除きエポキシ樹脂コート			
名 称	ねじ込み式可鍛鑄鉄製管継手 径違いソケット 1/4 ~ 2		略 号	RS (BRS)	適 合 規 格	JIS B 2301	
シーケー金属株式会社			制定日	2000年1月1日	承認	確認	作成
			改定日	2021年1月12日	坂	高倉	熊崎
			版 数	8 版			

(図面番号 N-E-RS1/4~2-8)



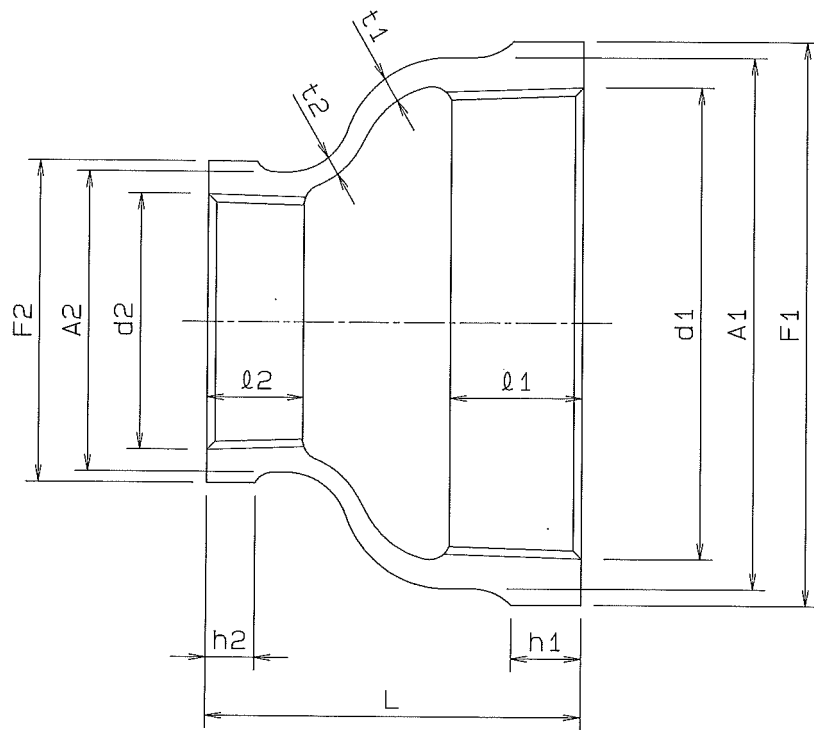
単位 mm

呼び ①×②		ねじ		バンド 外径(約)		全長
(B)	(A)	X 1	X 2	F 1	F 2	L
2 1/2 × 1/2	65 × 15	Rc2 1/2	Rc1/2	9 1	3 0	6 2
2 1/2 × 3/4	65 × 20	Rc2 1/2	Rc3/4	9 1	3 6	6 2
2 1/2 × 1	65 × 25	Rc2 1/2	Rc1	9 1	4 4	6 2
2 1/2 × 1 1/4	65 × 32	Rc2 1/2	Rc1 1/4	9 1	5 3	6 2
2 1/2 × 1 1/2	65 × 40	Rc2 1/2	Rc1 1/2	9 1	6 0	6 5
2 1/2 × 2	65 × 50	Rc2 1/2	Rc2	9 1	7 3	6 5
3 × 3/4	80 × 20	Rc3	Rc3/4	1 0 5	3 6	7 2
3 × 1	80 × 25	Rc3	Rc1	1 0 5	4 4	7 2
3 × 1 1/4	80 × 32	Rc3	Rc1 1/4	1 0 5	5 3	6 9
3 × 1 1/2	80 × 40	Rc3	Rc1 1/2	1 0 5	6 0	7 2
3 × 2	80 × 50	Rc3	Rc2	1 0 5	7 3	7 2
3 × 2 1/2	80 × 65	Rc3	Rc2 1/2	1 0 5	9 1	7 2
4 × 3/4	100 × 20	Rc4	Rc3/4	1 3 3	3 6	8 5
4 × 1	100 × 25	Rc4	Rc1	1 3 3	4 4	8 5
4 × 1 1/4	100 × 32	Rc4	Rc1 1/4	1 3 3	5 3	8 5
4 × 1 1/2	100 × 40	Rc4	Rc1 1/2	1 3 3	6 0	8 5
4 × 2	100 × 50	Rc4	Rc2	1 3 3	7 3	8 5
4 × 2 1/2	100 × 65	Rc4	Rc2 1/2	1 3 3	9 1	8 5
4 × 3	100 × 80	Rc4	Rc3	1 3 3	1 0 5	8 5
5 × 4	125 × 100	Rc5	Rc4	1 6 1	1 3 3	9 5
6 × 4	150 × 100	Rc6	Rc4	1 8 9	1 3 3	1 0 5
6 × 5	150 × 125	Rc6	Rc5	1 8 9	1 6 1	1 0 5

注) 記載内容については予告なく変更することがあります。

記号	部 品 名	材 料	数量	備 考			
	本体	FCMB275-5		黒品は鋳放し 白品はねじ部を除き溶融亜鉛めっき コート品 (1/2 以上) はねじ部を除きエポキシ樹脂コート			
名 称	ねじ込み式可鍛鋳鉄製管継手 径違いソケット 2 1/2 ~ 6		略 号	R S	適 合 規 格	JIS B 2301	
シーケー金属株式会社			制定日	2000年1月1日	承認	確認	作成
			改定日	2023年4月1日	坂	高倉	熊崎
			版 数	7 版			

(図面番号 N-E-RS21/2~6-7)

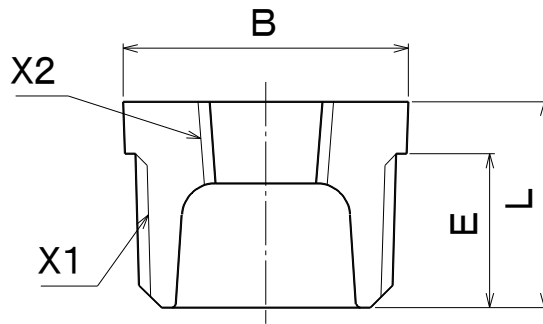


径違いソケットの呼び	長さ L	大口径側						小口径側					
		外径 A1	ねじの基準径 d1	ねじ長さ l1	肉厚 t1	バンド径 F1	バンド巾 h1	外径 A2	ねじの基準径 d2	ねじ長さ l2	肉厚 t2	バンド径 F2	バンド巾 h2
※ 4 × ¾	85	127	113.030	28	6.0	133	16	33	26.441	13	3.0	36	6
※ 4 × 1	85	127	113.030	28	6.0	133	16	41	33.249	15	3.0	44	7
※ 4 × 1¼	85	127	113.030	28	6.0	133	16	50	41.910	17	3.5	53	8
※ 4 × 1½	85	127	113.030	28	6.0	133	16	56	47.803	18	3.5	60	9
4 × 2	85	127	113.030	28	6.0	133	16	69	59.614	20	4.0	73	11
4 × 2½	85	127	113.030	28	6.0	133	16	86	75.184	23	4.5	91	12
4 × 3	85	127	113.030	28	6.0	133	16	99	87.884	25	5.0	105	13
※ 5 × 1¼	95	154	138.430	30	6.5	161	18	50	41.910	17	3.5	53	8
※ 5 × 1½	95	154	138.430	30	6.5	161	18	56	47.803	18	3.5	60	9
※ 5 × 2	95	154	138.430	30	6.5	161	18	69	59.614	20	4.0	73	11
※ 5 × 2½	95	154	138.430	30	6.5	161	18	86	75.184	23	4.5	91	12
5 × 3	95	154	138.430	30	6.5	161	18	99	87.884	25	5.0	105	13
5 × 4	95	154	138.430	30	6.5	161	18	127	113.030	28	6.0	133	16
※ 6 × 1½	105	182	163.830	33	7.5	189	20	56	47.803	18	3.5	60	9
※ 6 × 2	105	182	163.830	33	7.5	189	20	69	59.614	20	4.0	73	11
※ 6 × 2½	105	182	163.830	33	7.5	189	20	86	75.184	23	4.5	91	12
※ 6 × 3	105	182	163.830	33	7.5	189	20	99	87.884	25	5.0	105	13
6 × 4	105	182	163.830	33	7.5	189	20	127	113.030	28	6.0	133	16
6 × 5	105	182	163.830	33	7.5	189	20	154	138.430	30	6.5	161	18

径違いソケットの呼び	長さ L	大口径側						小口径側					
		外径 A1	ねじの基準径 d1	ねじ長さ l1	肉厚 t1	バンド径 F1	バンド巾 h1	外径 A2	ねじの基準径 d2	ねじ長さ l2	肉厚 t2	バンド径 F2	バンド巾 h2
2½ × ½	65	86	75.184	23	4.5	91	12	27	20.955	11	2.5	30	6
2½ × ¾	65	86	75.184	23	4.5	91	12	33	26.441	13	3.0	36	6
2½ × 1	65	86	75.184	23	4.5	91	12	41	33.249	15	3.0	44	7
2½ × 1¼	65	86	75.184	23	4.5	91	12	50	41.910	17	3.5	53	8
2½ × 1½	65	86	75.184	23	4.5	91	12	56	47.803	18	3.5	60	9
2½ × 2	65	86	75.184	23	4.5	91	12	69	59.614	20	4.0	73	11
※ 3 × ½	72	99	87.884	25	5.0	105	13	27	20.955	11	2.5	30	6
3 × ¾	72	99	87.884	25	5.0	105	13	33	26.441	13	3.0	36	6
3 × 1	72	99	87.884	25	5.0	105	13	41	33.249	15	3.0	44	7
3 × 1¼	72	99	87.884	25	5.0	105	13	50	41.910	17	3.5	53	8
3 × 1½	72	99	87.884	25	5.0	105	13	56	47.803	18	3.5	60	9
3 × 2	72	99	87.884	25	5.0	105	13	69	59.614	20	4.0	73	11
3 × 2½	72	99	87.884	25	5.0	105	13	86	75.184	23	4.5	91	12

- 注 1) 表面の状態は御指定による。(鋳放し、メッキ、コーティング)
 2) ※印のついた製品は JIS B 2301規格に規定されていない形状の製品であることを示す。
 3) 記載内容について予告なく変更することがあります。

△					受注先	品名		材質
△					型式	図番		FCMB27-05
△					BRS			硬度
△					名称			
△					径違いソケット (バンド付き・2½以上)			
△					客先提出用にて作図	承認	検図	製図
△	年月日	図面来歴	変更記事	訂正者	池田	坂田	齋藤	尺度 FREE 3 角法
株式会社 リケン 配管機器部								2010年 1月 7日
								工場図番 KT-225-02



単位 mm

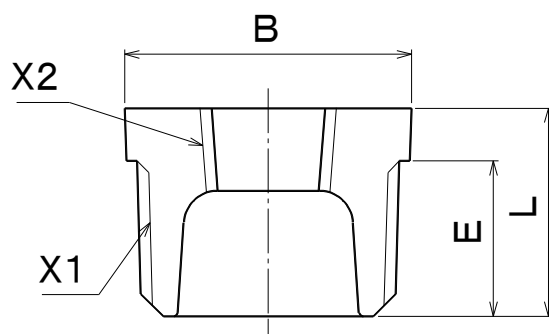
呼び	おねじ	めねじ	L	E	二面幅B	
					(B)	(A)
	X 1	X 2			六角	
1/4×1/8	8×6	R1/4	Rc1/8	18	12.5	17
3/8×1/8	10×6	R3/8	Rc1/8	19	13.5	21
3/8×1/4	10×8	R3/8	Rc1/4	19	13.5	21
1/2×1/8	15×6	R1/2	Rc1/8	22	16.5	26
1/2×1/4	15×8	R1/2	Rc1/4	22	16.5	26
1/2×3/8	15×10	R1/2	Rc3/8	22	16.5	26
※ 3/4×1/8	20×6	R3/4	Rc1/8	25	18.5	32
3/4×1/4	20×8	R3/4	Rc1/4	25	18.5	32
3/4×3/8	20×10	R3/4	Rc3/8	25	18.5	32
3/4×1/2	20×15	R3/4	Rc1/2	25	18.5	32
1×1/4	25×8	R1	Rc1/4	28	21	38
1×3/8	25×10	R1	Rc3/8	28	21	38
1×1/2	25×15	R1	Rc1/2	28	21	38
1×3/4	25×20	R1	Rc3/4	28	21	38
11/4×3/8	32×10	R11/4	Rc3/8	31	22.5	46
11/4×1/2	32×15	R11/4	Rc1/2	31	22.5	46
11/4×3/4	32×20	R11/4	Rc3/4	31	22.5	46
11/4×1	32×25	R11/4	Rc1	31	22.5	46
※ 11/2×1/4	40×8	R11/2	Rc1/4	33	23	54
11/2×3/8	40×10	R11/2	Rc3/8	33	23.5	54
11/2×1/2	40×15	R11/2	Rc1/2	33	23.5	54
11/2×3/4	40×20	R11/2	Rc3/4	33	23.5	54
11/2×1	40×25	R11/2	Rc1	33	23.5	54
11/2×11/4	40×32	R11/2	Rc11/4	33	23.5	54

注1) ※印の呼びは JIS B 2301 に規定なし。

注2) 記載内容については予告なく変更することがあります。

記号	部品名	材料	数量	備考			
	本体	FCMB275-5		黒品は鑄放し 白品はねじ部を除き溶融亜鉛めっき コート品 (1/2 以上) はねじ部を除きエポキシ樹脂コート			
名称	ねじ込み式可鍛鑄鉄製管継手 ブッシング 1/4 ~ 11/2		略号	B u	適合規格	JIS B 2301	
シーケー金属株式会社			制定日	2000年1月1日	承認	確認	作成
			改定日	2020年2月20日	坂	高倉	熊崎
			版数	8版			

(図面番号 N-E-Bu1/4~11/2-8)



単位 mm

呼び	おねじ X 1	めねじ X 2	L	E	二面幅B	
					(B)	(A)
2 × 3/8	50 × 10	R2	Rc3/8	37	25	63
2 × 1/2	50 × 15	R2	Rc1/2	37	26	63
2 × 3/4	50 × 20	R2	Rc3/4	37	26	63
2 × 1	50 × 25	R2	Rc1	37	26	63
2 × 11/4	50 × 32	R2	Rc11/4	37	26	63
2 × 11/2	50 × 40	R2	Rc11/2	37	26	63
2 1/2 × 1/2	65 × 15	R2 1/2	Rc1/2	40.5	29.5	80
2 1/2 × 3/4	65 × 20	R2 1/2	Rc3/4	40.5	29.5	80
2 1/2 × 1	65 × 25	R2 1/2	Rc1	40.5	29.5	80
2 1/2 × 1 1/4	65 × 32	R2 1/2	Rc1 1/4	40.5	29.5	80
2 1/2 × 1 1/2	65 × 40	R2 1/2	Rc1 1/2	40.5	29.5	80
2 1/2 × 2	65 × 50	R2 1/2	Rc2	40.5	29.5	80
3 × 1	80 × 25	R3	Rc1	44.5	32	95
3 × 1 1/4	80 × 32	R3	Rc1 1/4	44.5	32	95
3 × 1 1/2	80 × 40	R3	Rc1 1/2	44.5	32	95
3 × 2	80 × 50	R3	Rc2	44.5	32	95
3 × 2 1/2	80 × 65	R3	Rc2 1/2	44.5	34	95
4 × 3/4	100 × 20	R4	Rc3/4	52	40	120
4 × 1 1/2	100 × 40	R4	Rc1 1/2	52	40	120
4 × 2	100 × 50	R4	Rc2	52	40	120
4 × 2 1/2	100 × 65	R4	Rc2 1/2	52	40	120
4 × 3	100 × 80	R4	Rc4	52	40	120
5 × 4	125 × 100	R5	Rc4	58	43	145

注1) ※印の呼びは JIS B 2301 に規定なし。

注2) 記載内容については予告なく変更することがあります。

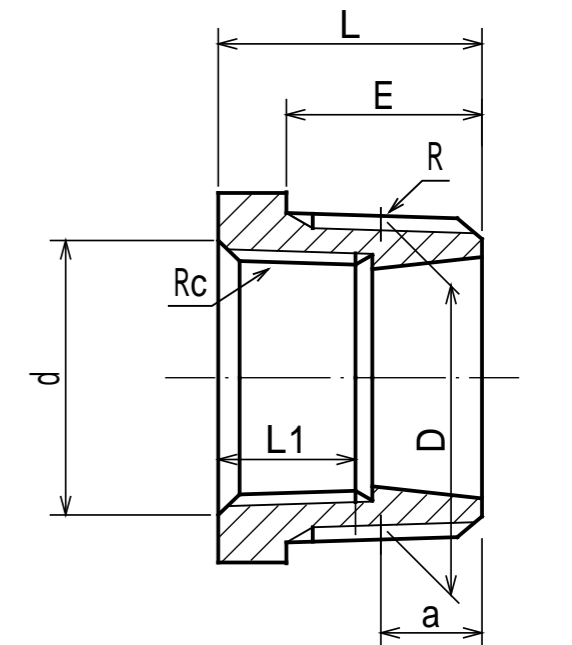
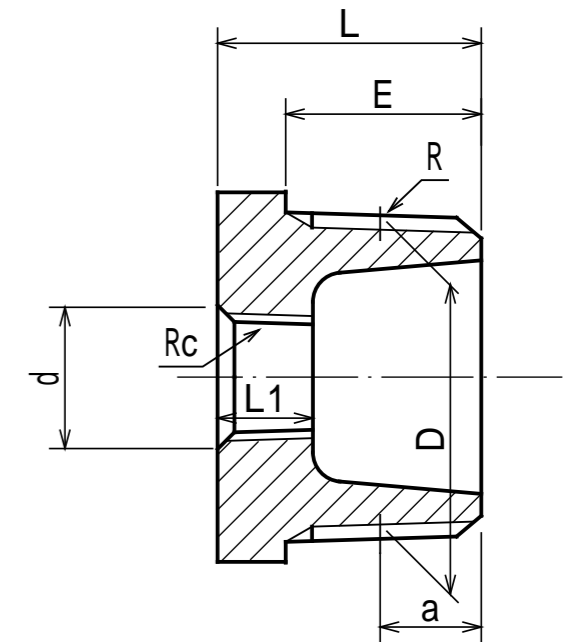
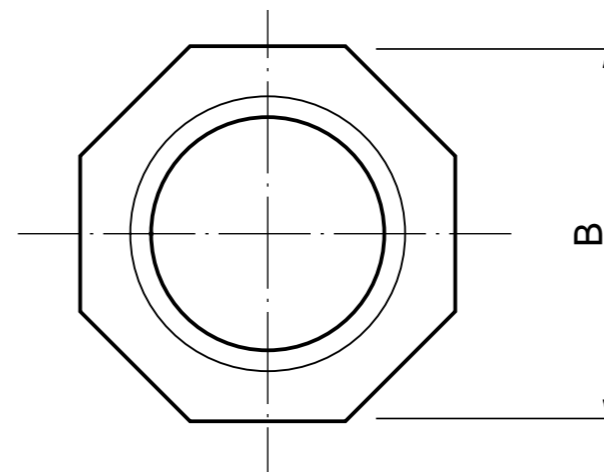
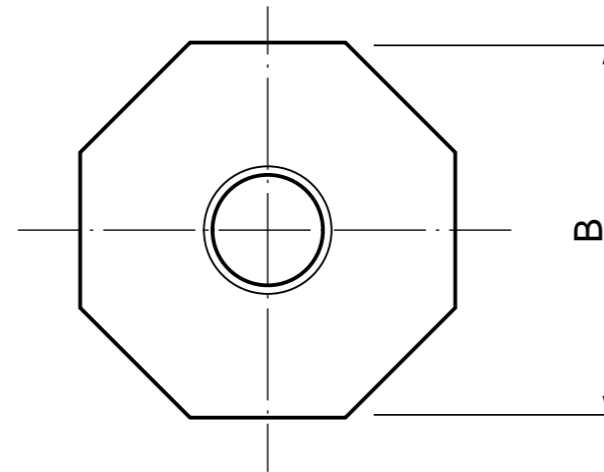
記号	部品名	材料	数量	備考			
	本体	FCMB275-5		黒品は鑄放し 白品はねじ部を除き溶融亜鉛めっき コート品 (1/2以上) はねじ部を除きエポキシ樹脂コート			
名称	ねじ込み式可鍛鑄鉄製管継手 ブッシング 2 ~ 5		略号	Bu	適合規格	JIS B 2301	
シーケー金属株式会社			制定日	2000年1月1日	承認	確認	作成
			改定日	2020年2月20日	坂	高倉	熊崎
			版数	6版			

(図面番号 N-E-Bu2~5-6)

寸法表

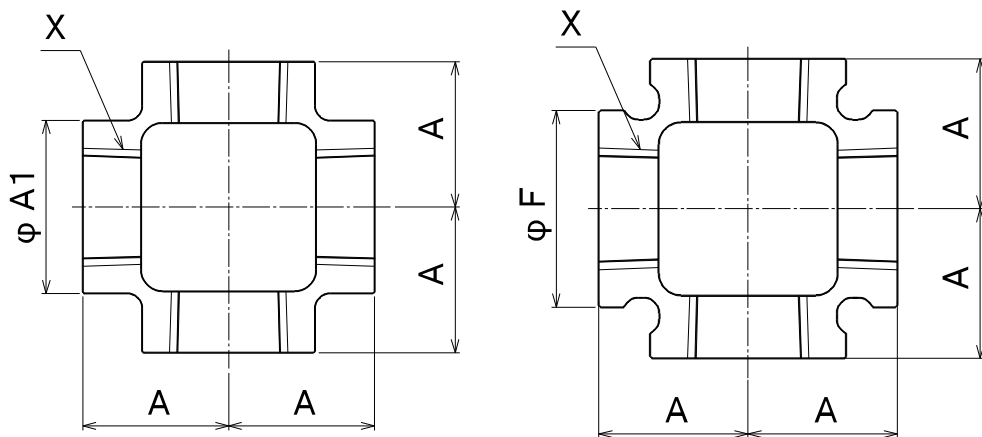
単位 (mm)

呼び径		長さ L	端面～ 角部長さ E	おねじ			めねじ			二面幅 B
(A)	(B)			呼び R	基準径位置 a	基準径 D	呼び Rc	基準径 d	長さ L1(min)	
65 × 15	21/2 × 1/2	40.5	29.5	R21/2	17.46	75.184	Rc1/2	20.955	11	八角 80
65 × 20	21/2 × 3/4	40.5	29.5	R21/2	17.46	75.184	Rc3/4	26.441	13	80
65 × 25	21/2 × 1	40.5	29.5	R21/2	17.46	75.184	Rc1	33.249	15	80
65 × 32	21/2 × 11/4	40.5	29.5	R21/2	17.46	75.184	Rc11/4	41.910	17	80
65 × 40	21/2 × 11/2	40.5	29.5	R21/2	17.46	75.184	Rc11/2	47.803	18	80
65 × 50	21/2 × 2	40.5	29.5	R21/2	17.46	75.184	Rc2	59.610	20	80
80 × 15	3 × 1/2	44.5	32	R3	20.64	87.884	Rc1/2	20.955	11	95
80 × 20	3 × 3/4	44.5	32	R3	20.64	87.884	Rc3/4	26.441	13	95
80 × 25	3 × 1	44.5	32	R3	20.64	87.884	Rc1	33.249	15	95
80 × 32	3 × 11/4	44.5	32	R3	20.64	87.884	Rc11/4	41.910	17	95
80 × 40	3 × 11/2	44.5	32	R3	20.64	87.884	Rc11/2	47.803	18	95
80 × 50	3 × 2	44.5	32	R3	20.64	87.884	Rc2	59.610	20	95
80 × 65	3 × 21/2	44.5	34	R3	20.64	87.884	Rc21/2	75.184	23	95
100 × 15	4 × 1/2	52	40	R4	25.40	113.030	Rc1/2	20.955	11	120
100 × 20	4 × 3/4	52	40	R4	25.40	113.030	Rc3/4	26.441	13	120
100 × 25	4 × 1	52	40	R4	25.40	113.030	Rc1	33.249	15	120
100 × 32	4 × 11/4	52	40	R4	25.40	113.030	Rc11/4	41.910	17	120
100 × 40	4 × 11/2	52	40	R4	25.40	113.030	Rc11/2	47.803	18	120
100 × 50	4 × 2	52	40	R4	25.40	113.030	Rc2	59.610	20	120
100 × 65	4 × 21/2	52	40	R4	25.40	113.030	Rc21/2	75.184	23	120
100 × 80	4 × 3	52	40	R4	25.40	113.030	Rc3	87.884	25	120
125 × 50	5 × 2	58	43	R5	28.58	138.430	Rc2	59.610	20	145
125 × 65	5 × 21/2	58	43	R5	28.58	138.430	Rc21/2	75.184	23	145
125 × 80	5 × 3	58	43	R5	28.58	138.430	Rc3	87.884	25	145
125 × 100	5 × 4	58	43	R5	28.58	138.430	Rc4	113.030	28	145
150 × 32	6 × 11/4	64	46	R6	28.58	163.830	Rc11/4	41.910	17	170
150 × 40	6 × 11/2	64	46	R6	28.58	163.830	Rc11/2	47.803	18	170
150 × 50	6 × 2	64	46	R6	28.58	163.830	Rc2	59.610	20	170
150 × 80	6 × 3	64	46	R6	28.58	163.830	Rc3	87.884	25	170
150 × 100	6 × 4	64	46	R6	28.58	163.830	Rc4	113.030	28	170



1. 本製品はJIS B 2301「ねじ込み式可鍛鉄製管継手」の規格品です。
2. 表面の状態による種類は、白品（溶融亜鉛めっき）、黒品（鑄放し）、コート品（エポキシ樹脂コーティング）の3種類です。
3. 本製品はRoHS 指令の適合品です。
4. 記載内容は予告無く変更することがあります。

型式		呼び径 (A)		JIS認証番号
Bu		65 × 15 ~ 150 × 100		JW0407006
名称		ねじ込み式可鍛鉄製管継手		
		ブッシング		
作図年月日		工場図番		材質 JIS G 5705 可鍛鉄品 FCMB275-5
2020年 9月 29日		KT-236-04		
客先提出用に作図		製図		尺度 FREE
符号 年月日 図面来歴 変更記事		木村 坂田 金子 園		
株式会社リケン 配管機器事業部				



単位 mm

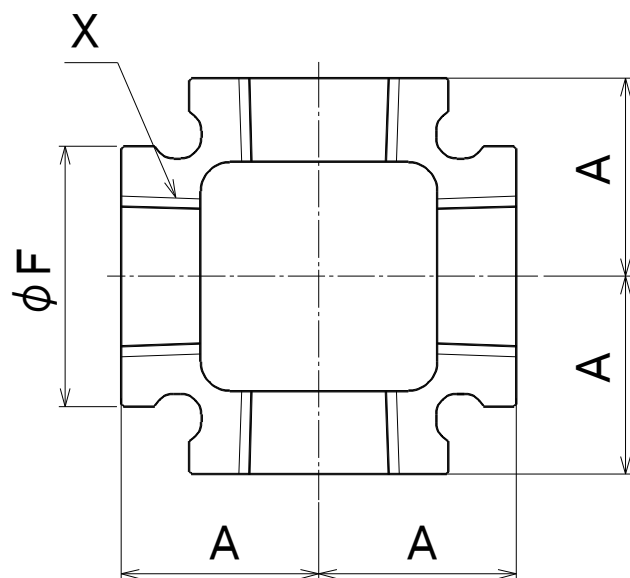
呼び		ねじ	外径	バンド 外径	中心から 端面まで の距離
(B)	(A)	X	φ A 1	φ F	A
○ 1/8	6	Rc1/8	—	18	17
1/4	8	Rc1/4	19	—	19
3/8	10	Rc3/8	23	—	23
1/2	15	Rc1/2	27	—	27
3/4	20	Rc3/4	33	—	32
1	25	Rc 1	41	—	38
1 1/4	32	Rc 1 1/4	50	—	46
1 1/2	40	Rc 1 1/2	56	—	48
2	50	Rc 2	69	—	57

注1) ○印の呼びはバンド付です。

注2) 記載内容については予告なく変更することがあります。

記号	部品名	材料	数量	備考			
	本体	FCMB275-5		黒品は鑄放し 白品はねじ部を除き溶融亜鉛めっき コート品 (1/2 以上) はねじ部を除きエポキシ樹脂コート			
名称	ねじ込み式可鍛鑄鉄製管継手 クロス 1/8 ~ 2		略号	Cr (BCr)	適合規格	JIS B 2301	
シーケー金属株式会社			制定日	2000年1月1日	承認	確認	作成
			改定日	2020年5月25日	坂	高倉	熊崎
			版数	5版			

(図面番号 N-E-Cr1/8~2-5)



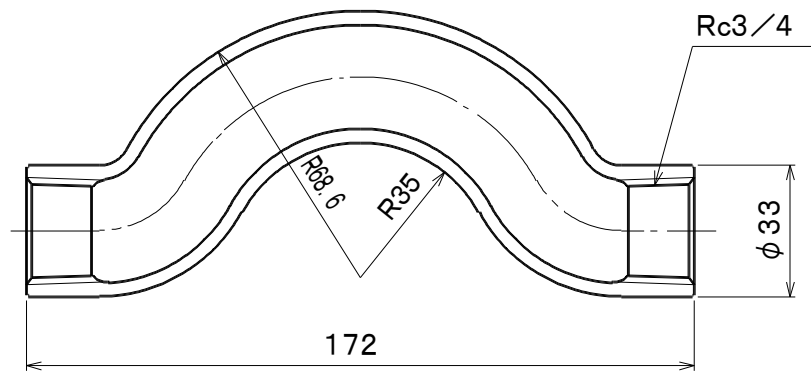
単位 mm

呼び		ねじ	バンド 外径(約)	中心から 端面まで の距離
(B)	(A)	X	φF	A
2 1/2	65	Rc 2 1/2	91	69
3	80	Rc 3	105	78
4	100	Rc 4	133	97

注) 記載内容については予告なく変更することがあります。

記号	部品名	材料	数量	備考			
	本体	FCMB275-5		黒品は鋳放し 白品はねじ部を除き溶融亜鉛めっき コート品 (1/2以上) はねじ部を除きエポキシ樹脂コート			
名称	ねじ込み式可鍛鉄製管継手 クロス 21/2 ~ 4		略号	Cr	適合規格	JIS B 2301	
シーケー金属株式会社			制定日	2000年1月1日	承認	確認	作成
			改定日	2023年4月1日	坂	高倉	熊崎
			版数	5版			

(図面番号 N-E-Cr21/2~4-5)

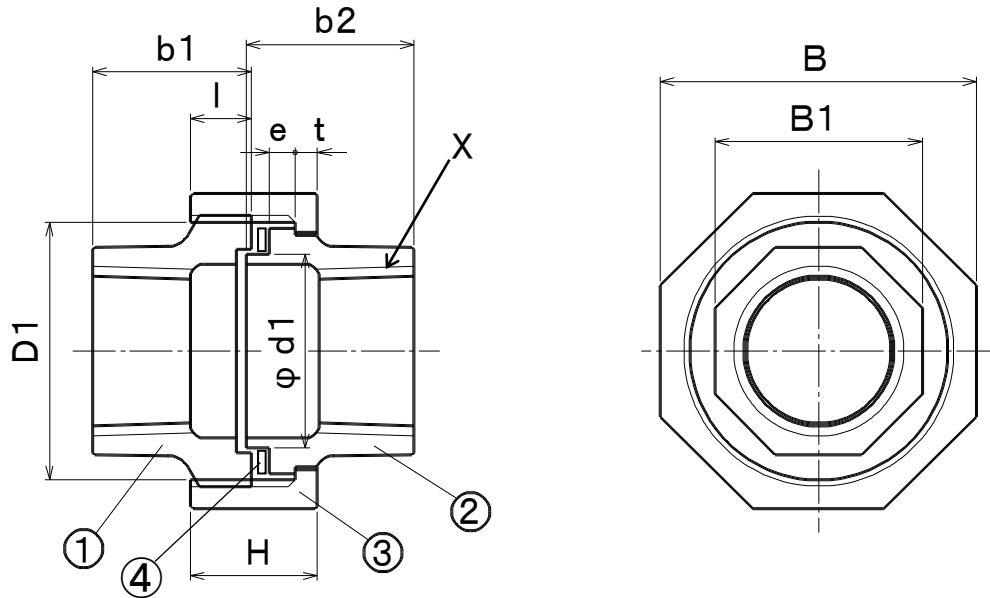


単位 mm

注) 記載内容については予告なく変更することがあります。

記号	部品名	材料	数量	備考			
	本体	FCMB275-5		白品はねじ部を除き溶融亜鉛めっき コート品 (1/2 以上) はねじ部を除きエポキシ樹脂コート			
名称	ねじ込み式可鍛鉄製管継手 クロスオーバ 3/4		略号	OS	適合規格	JIS B 2301 準拠	
シーケー金属株式会社			制定日	2000年1月1日	承認	確認	作成
			改定日	2023年4月1日	坂	高倉	熊崎
			版数	5版			

(図面番号 N-E-OS3/4-5)



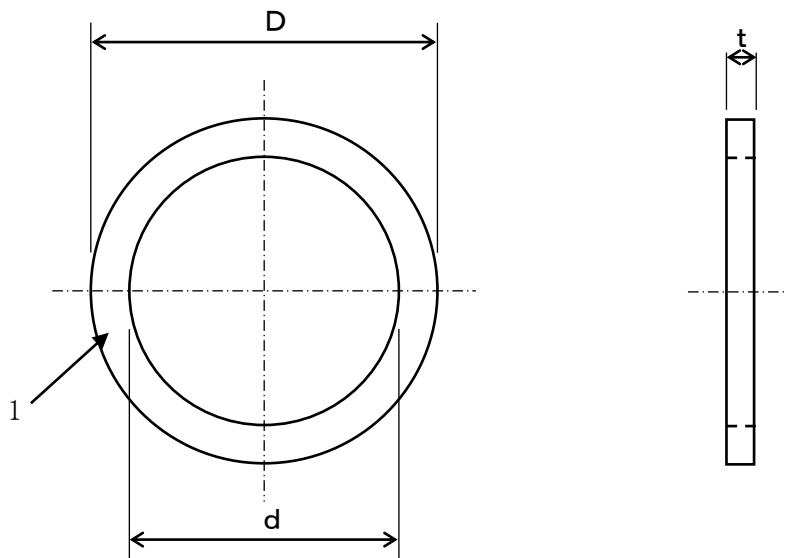
単位 mm

呼び	ユニオンねじ及びユニオンつば						ユニオンナット				D1 ねじ部 ねじの 呼び D1		
	X	ねじ 長さ l	b1	つばの 厚さ e	b2	φ d1	二面幅B1		高さ H	厚さ t		二面幅B	
							八角	十角				八角	十角
1/4	Rc1/4	7	17	2.7	18.5	16.3	19	—	14	2.7	31	—	M26×1.5
3/8	Rc3/8	8	19	3.0	20.5	19.8	23	—	16.5	3.0	37	—	M31×2
1/2	Rc1/2	9.5	21.5	3.2	22	23.8	27	—	17.5	3.2	42	—	M35×2
3/4	Rc3/4	10	25.5	4.7	26	29.8	33	—	19	3.7	49	—	M42×2
1	Rc1	10.5	28	5.2	29	37.8	41	—	20.5	4.2	59	—	M51×2
1 1/4	Rc1 1/4	11.5	31	4.7	32	45.8	—	50	22.5	4.8	—	69	M60×2
1 1/2	Rc1 1/2	13	34	5.2	35.5	52.8	—	56	25	5.3	—	78	M68×2
2	Rc2	13.5	38	5.7	39.5	64.8	—	69	27.5	5.8	—	93	M82×2
2 1/2	Rc2 1/2	15	42	6.2	45.5	80.8	—	86	30	6.4	—	112	M100×2
3	Rc3	17	46.5	6.7	51	94.3	—	99	33	6.9	—	127	M115×2
4	Rc4	23	58	7.7	60.5	120.8	—	127	39	7.9	—	158	M145×2

注) 記載内容については予告なく変更することがあります。

記号	部品名	材料	数量	備考					
①	ユニオンねじ	FCMB275-5	1	黒品は鋳放し					
②	ユニオンつば	FCMB275-5	1	白品は加工部を除き溶融亜鉛めっき					
③	ユニオンナット	FCMB275-5	1	コート品 (1/2 以上) は加工部を除きエポキシ樹脂コート					
④	ガスケット	ノアスペースジョイントシート	1	TOMBO No.1995 (ニチアス製)					
名称	ねじ込み式可鍛鋳鉄製管継手 ユニオン (F形) 1/4 ~ 4		略号	U	適合規格	JIS B 2301			
シーケー金属株式会社				制定日	2000年1月1日		承認	確認	作成
				改定日	2019年8月20日		坂	高倉	熊崎
				版数	13版				

(図面番号 N-E-U(F)1/4~4-13)



単位 mm

呼び		外径	内径	厚さ
(B)	(A)	D	d	t
1/4	8	23	17	1.5
3/8	10	28	21	
1/2	15	31.5	25	
3/4	20	39	31.5	
1	25	48	39	
1 1/4	32	57	48	
1 1/2	40	64	54	
2	50	78	66	
2 1/2	65	96	82	
3	80	111	96	
4	100	141	122	

注) 記載内容については予告なく変更することがあります。

記号	部品名	材料	数量	備考			
1	本体	ハラスベストジョイントシート	1	TOMBO No.1995 (ニチアス製)			
名称	ユニオン用ガスケット 1/4 ~ 4		略号	U ガスケット	適合規格	社内規格	
	シーケー金属株式会社			制定日	2018年12月22日	承認	確認
改定日				—	坂	高倉	熊崎
版数				1 版			

(図面番号 N-E-UG 1/4~4-1)