

単位 mm

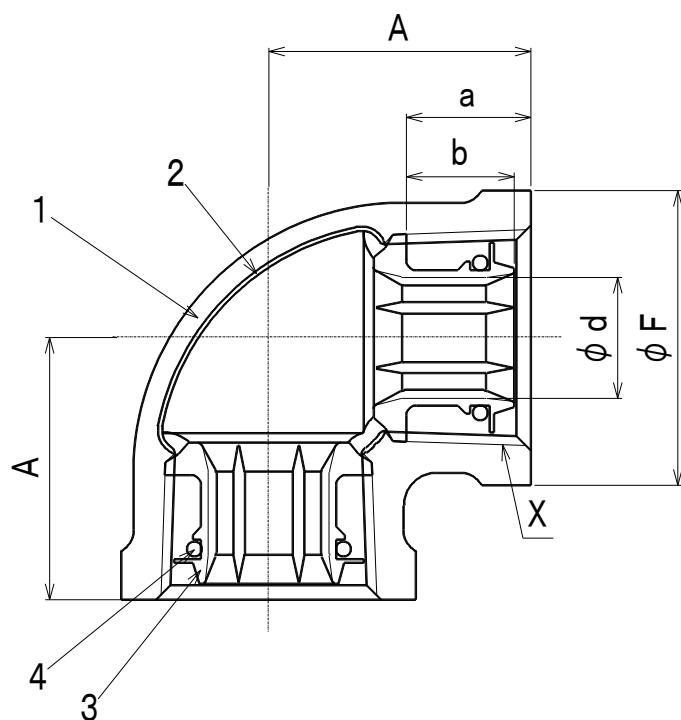
呼び		ねじ	外径(約)	内径	中心から 端面まで の距離	ねじ長さ	コア長さ
(B)	(A)	X	$\phi A_1$	$\phi d$	A	a	b
1/2	15	Rc1/2	27	11	27	13.5	11
3/4	20	Rc3/4	33	16	32	15	13
1	25	Rc1	41	20.5	38	17	14
1 1/4	32	Rc 1 1/4	50	29	46	19.5	17
1 1/2	40	Rc 1 1/2	56	34.5	48	19.5	17
2	50	Rc2	69	45	57	23.5	18

注1) 本体外面は青色塗装とする。

注2) 記載内容については予告なく変更することがあります。

記号	部品名	材料	数量	備考			
4	Oリング	EPDM	2				
3	管端コア	ポリエチレン樹脂	2				
2	内面ライニング	エポキシ樹脂	1				
1	本体	FCMB275-5	1	JIS B 2301 準拠			
名称	CKコア継手 (ねじ込み式管端防食管継手) エルボ 1/2 ~ 2		略号	コア L	適合規格	JPF MP 003 JWWA K 150	
	シーケー金属株式会社			制定日		2000年1月1日	承認
改定日			2023年4月1日	坂	高倉	熊崎	
版数			6版				

(図面番号 N-E-ア L1/2~2-6)



単位 mm

呼び		ねじ	バンド 外径(約)	内径	中心から 端面まで の距離	ねじ長さ	コア長さ
(B)	(A)	X	φF	φd	A	a	b
2 1/2	65	Rc21/2	91	60	69	27	20
3	80	Rc3	105	71.5	78	30	20
4	100	Rc4	133	96	97	36	21
5	125	Rc5	161	120	113	39.5	28.5
6	150	Rc6	189	143	132	39.5	28.5

注1) 本体外面は青色塗装とする。

注2) 記載内容については予告なく変更することがあります。

記号	部品名	材料	数量	備考			
4	Oリング	EPDM	2				
3	管端コア	ポリエチレン樹脂	2				
2	内面ライニング	エポキシ樹脂	1				
1	本体	FCMB275-5	1	JIS B 2301 準拠			
名称	C K コア継手 (ねじ込み式管端防食管継手) エルボ 2 1/2 ~ 6		略号	コア L	適合規格	JPF MP 003 JWWA K 150	
	シーケー金属株式会社			制定日		2000年1月1日	承認
改定日			2023年4月1日	坂	高倉	熊崎	
版数			6版				

(図面番号 N-E-コア L21/2~6-6)