

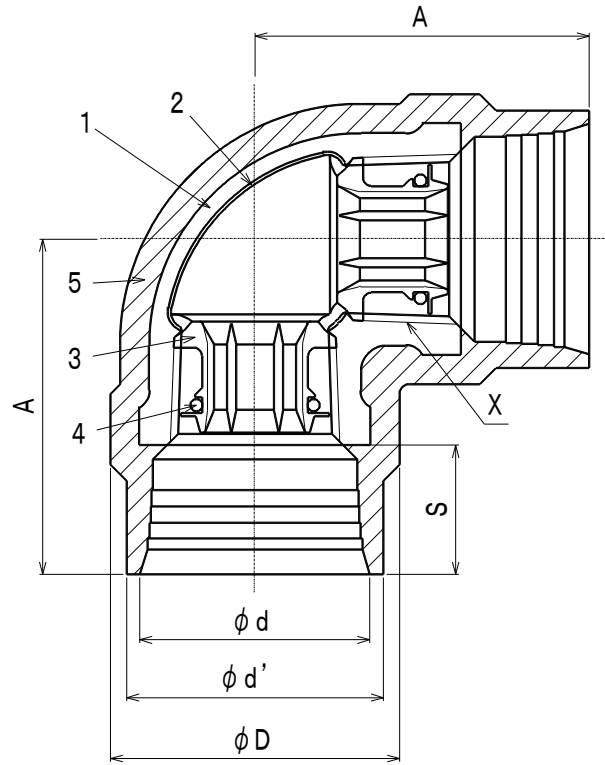
単位 mm

呼び (B)	ねじ	スリーブの 長さ	スリーブの 入口内径	スリーブ 外径	中心から 端面まで の距離	レンチ 掛け部 径
	X	S	ϕd	$\phi d'$	A	ϕD
1/2	Rc1/2	20	30	34	47	35
3/4	Rc3/4	20	36	40	52	41
1	Rc1	24	43.5	48	62	49
1 1/4	Rc 1 1/4	24	52	57	70	58
1 1/2	Rc 1 1/2	24	58	63	72	65
2	Rc2	25	70	76	82	78

注) 記載内容については予告なく変更することがあります。

記号	部品名	材料	数量	備考			
5	外面被覆樹脂	ポリエステル系樹脂	1				
4	Oリング	EPDM	2				
3	管端コア	ポリエチレン樹脂	2				
2	内面ライニング	エポキシ樹脂	1				
1	本体	FCMB275-5	1				
名称	透明PCコア継手 (外面透明樹脂被覆管端防食管継手) エルボ 1/2 ~ 2		略号	TPCL	適合規格	JPF MP 003 JWWA K 150 (準拠)	
	シーケー金属株式会社					制定日	2001年11月1日
改定日			2023年4月1日	坂	高倉	熊崎	
版数			6版				

(図面番号 N-E-TPCL1/2~2-6)



単位 mm

呼び (B)	ねじ X	スリーブの 長さ S	スリーブの 入口内径 ϕd	スリーブ 外径 $\phi d'$	中心から 端面まで の距離 A	レンチ 掛け部 径 ϕD
2 1/2	Rc 21/2	26	86	92	95	100
3	Rc 3	27	99	106	105	115
4	Rc 4	28	124.5	132	125	143

注) 記載内容については予告なく変更することがあります。

記号	部品名	材料	数量	備考			
5	外面被覆樹脂	ポリエステル系樹脂	1				
4	Oリング	EPDM	2				
3	管端コア	ポリエチレン樹脂	2				
2	内面ライニング	エポキシ樹脂	1				
1	本体	FCMB275-5	1				
名称	透明PCコア継手 (外面透明樹脂被覆管端防食管継手) エルボ 2 1/2 ~ 4		略号	TPCL	適合規格	JPF MP 003 JWWA K 150 (準拠)	
	シーケー金属株式会社					制定日	2001年11月1日
改定日			2023年4月1日	坂	高倉	熊崎	
版数			6版				

(図面番号 N-E-TPCL21/2~4-6)