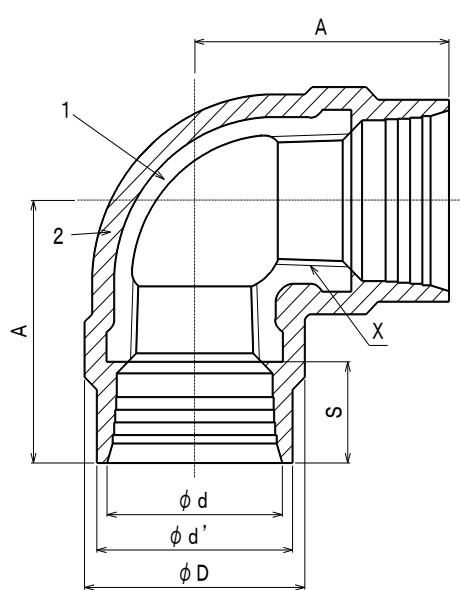


呼び 3/4~2



呼び 2 1/2~4

単位 mm

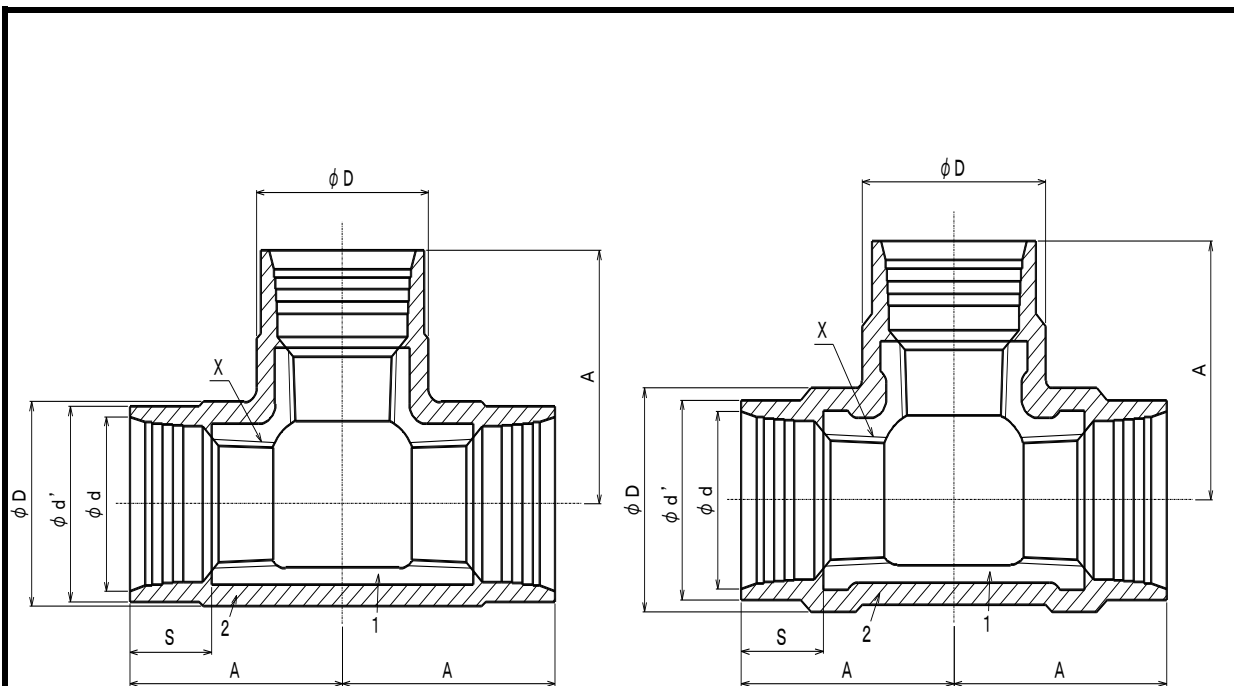
呼び (B)	ねじ	スリーブ の長さ	スリーブの 入口内径	スリーブ 外径	中心から 端面まで の距離	レンチ 掛け部 径
	X	S	ϕd	$\phi d'$	A	ϕD
3/4	Rc3/4	20	36	40	52	41
1	Rc1	24	43.5	48	62	49
1 1/4	Rc1 1/4	24	52	57	70	58
1 1/2	Rc1 1/2	24	58	63	72	65
2	Rc2	25	70	76	82	78
2 1/2	Rc2 1/2	26	86	92	95	100
3	Rc3	27	99	106	105	115
4	Rc4	28	124.5	132	125	143

注1) 2 1/2 以上はバンド付です。

注2) 記載内容については予告なく変更することがあります。

記号	部品名	材料	数量	備考			
1	本体	FCMB275-5	1	ねじ部を除き溶融亜鉛めっき			
2	外面被覆樹脂	ポリアミド系樹脂	1				
名称	消火配管用PCVF (外面樹脂被覆10K継手) エルボ 3/4 ~ 4		略号	PCVFL	適口規格	JIS B 2301	
シーケー金属株式会社			制定日	2001年11月6日	承認	確認	作成
			改定日	2023年7月24日	熊崎	高倉	高田
			版数	8版			

(図面番号 N-E-PCVFL3/4~4-8)



呼び 3/4~2

呼び 2 1/2~4

単位 mm

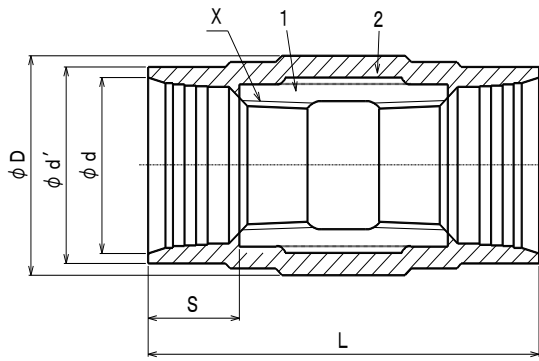
呼び (B)	ねじ	スリーブ の長さ	スリーブの 入口内径	スリーブ 外径	中心から 端面まで の距離	レンチ 掛け部 径
	X	S	ϕd	$\phi d'$	A	ϕD
3/4	Rc3/4	20	36	40	52	41
1	Rc1	24	43.5	48	62	49
1 1/4	Rc 1 1/4	24	52	57	70	58
1 1/2	Rc 1 1/2	24	58	63	72	65
2	Rc2	25	70	76	82	78
2 1/2	Rc 2 1/2	26	86	92	95	100
3	Rc3	27	99	106	105	115
4	Rc4	28	124.5	132	125	143

注1) 2 1/2以上はバンド付です。

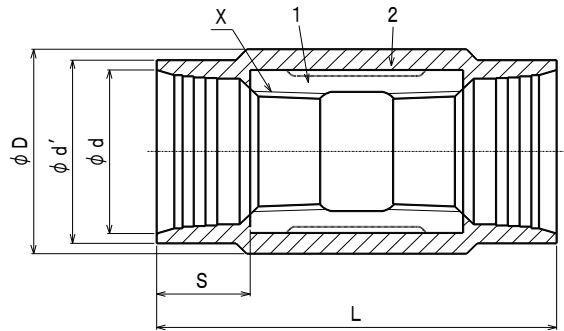
注2) 記載内容については予告なく変更することがあります。

記号	部品名	材料	数量	備考			
1	本体	FCMB275-5	1	ねじ部を除き溶融亜鉛めっき			
2	外面被覆樹脂	ポリアミド系樹脂	1				
名称	消火配管用PCVF (外面樹脂被覆10K継手) T 3/4 ~ 4		略号	PCVF T	適合規格	JIS B 2301	
シーケー金属株式会社			制定日	2001年11月6日	承認	確認	作成
			改定日	2023年7月24日	熊崎	高倉	高田
			版数	8版			

(図面番号 N-E-PCVFT3/4~4-8)



呼び 3/4~2



呼び 2 1/2~4

単位 mm

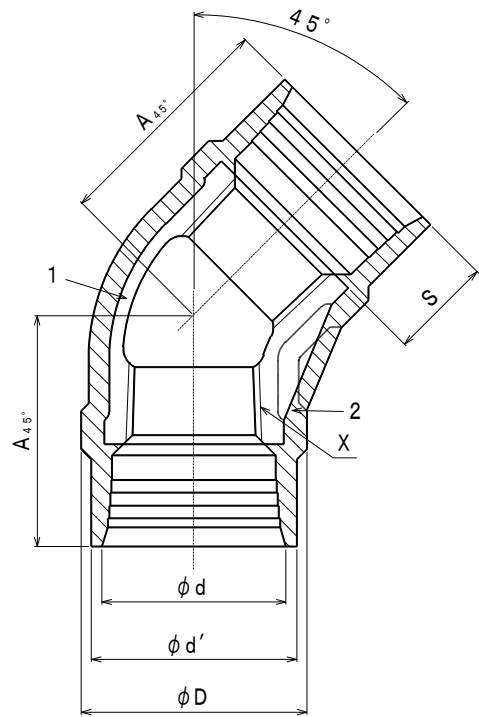
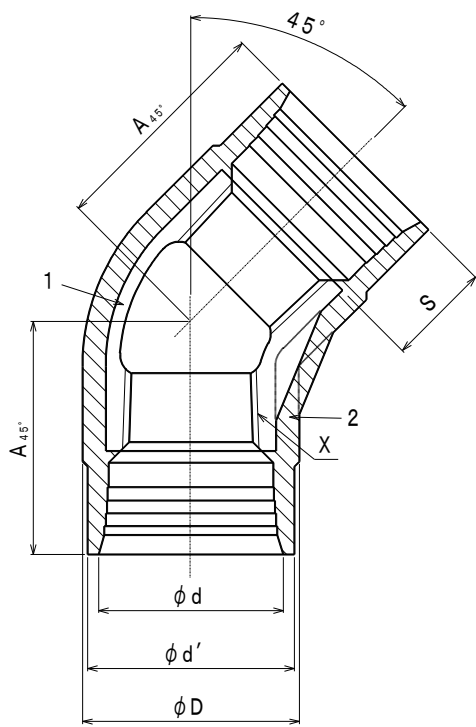
呼び (B)	ねじ	スリーブ の長さ	スリーブの 入口内径	スリーブ 外径	全長	レンチ 掛け部 径
	X	S	φd	φd'	L	φD
3/4	Rc3/4	20	36	40	80	44
1	Rc1	24	43.5	48	93	52
1 1/4	Rc1 1/4	24	52	57	98	62
1 1/2	Rc1 1/2	24	58	63	103	69
2	Rc2	25	70	76	110	82
2 1/2	Rc2 1/2	26	86	92	122	100
3	Rc3	27	99	106	129	115
4	Rc4	28	124.5	132	146	143

注1) 2 1/2 以上はバンド付

注2) 記載内容については予告なく変更することがあります。

記号	部品名	材料	数量	備考			
1	本体	FCMB275-5	1	ねじ部を除き溶融亜鉛めっき			
2	外面被覆樹脂	ポリアミド系樹脂	1				
名称	消火配管用PCVF (外面樹脂被覆10K継手) ソケット 3/4 ~ 4		略号	PCVFS	適合規格	JIS B 2301	
シーケー金属株式会社			制定日	2001年11月6日	承認	確認	作成
			改定日	2023年7月24日	熊崎	高倉	高田
			版数	8版			

(図面番号 N-E-PCVFS3/4~4-8)



単位 mm

呼び (B)	ねじ	スリーブ の長さ	スリーブの 入口内径	スリーブ 外径	中心から 端面まで の距離	レンチ 掛け部 径
	X	S	ϕd	$\phi d'$	A45°	ϕD
3/4	Rc3/4	20	36	40	45	44
1	Rc1	24	43.5	48	53	52
1 1/4	Rc1 1/4	24	52	57	58	58
1 1/2	Rc1 1/2	24	58	63	61	65
2	Rc2	25	70	76	67	78
2 1/2	Rc2 1/2	26	86	92	75	100
3	Rc3	27	99	106	81	115
4	Rc4	28	124.5	132	93	143

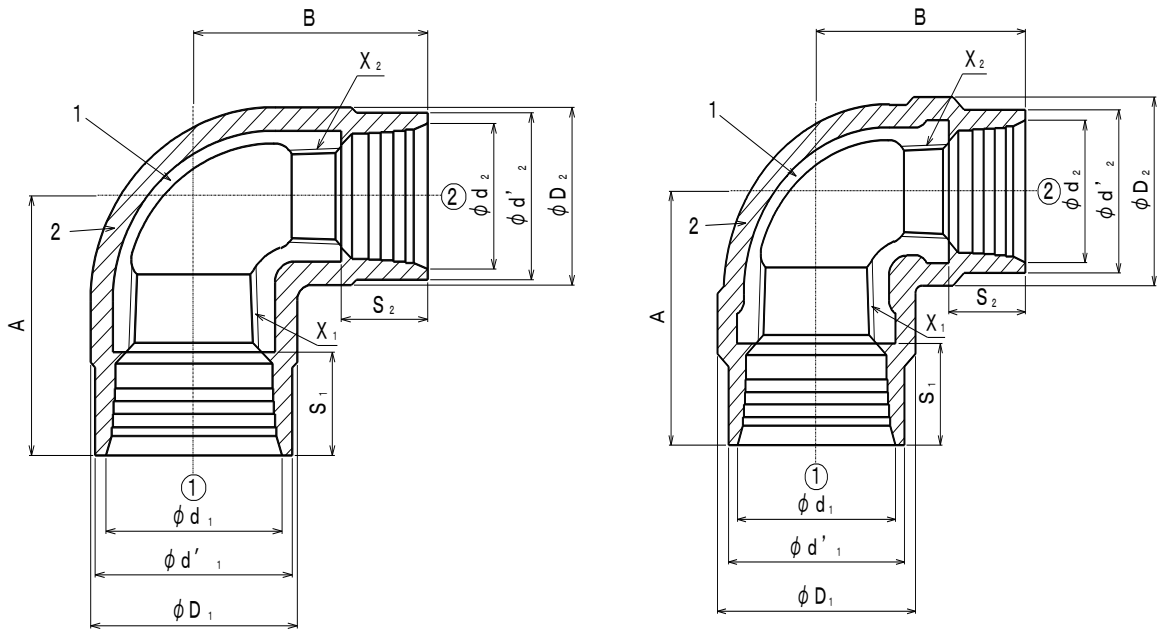
注1) 3/4、1及び2 1/2以上はバンド付です。

注2) 記載内容については予告なく変更することがあります。

記号	部 品 名	材 料	数 量	備 考
1	本体	FCMB275-5	1	ねじ部を除き溶融亜鉛めっき
2	外面被覆樹脂	ポリアミド系樹脂	1	

名 称	消火配管用PCVF (外面樹脂被覆10K継手) 45°エルボ 3/4 ~ 4	略 号	PCVF 45° L	適 用 規 格	JIS B 2301		
	シークー金属株式会社		制 定 日		2001年11月6日	承 認	確 認
			改 定 日	2023年4月1日	坂	高倉	熊崎
			版 数	7 版			

(図面番号 N-E-PCVF45° L3/4~4-7)



単位 mm

呼び ①×② (B)	ねじ		スリーブ の長さ		スリーブの 入口内径		スリーブ 外径		中心から 端面まで の距離		レンチ 掛け部 径	
	X ₁	X ₂	S ₁	S ₂	φd ₁	φd ₂	φd' ₁	φd' ₂	A	B	φD ₁	φD ₂
1 × 3/4	Rc1	Rc3/4	24	20	43.5	36	48	40	58	55	41	33
1 1/4 × 1	Rc1 1/4	Rc1	24	24	52	43.5	57	48	64	66	58	78
1 1/2 × 1 1/4	Rc1 1/2	Rc1 1/4	24	24	58	52	63	57	69	72	65	58
2 × 1 1/2	Rc2	Rc1 1/2	25	24	70	58	76	63	77	79	78	65
2 1/2 × 2	Rc2 1/2	Rc2	26	25	86	70	92	76	87	91	100	82
3 × 2	Rc3	Rc2	27	25	99	70	106	76	90	98	115	82
3 × 2 1/2	Rc3	Rc2 1/2	27	26	99	86	106	92	100	102	115	100
4 × 3	Rc4	Rc3	28	27	124.5	99	132	106	110	117	143	115

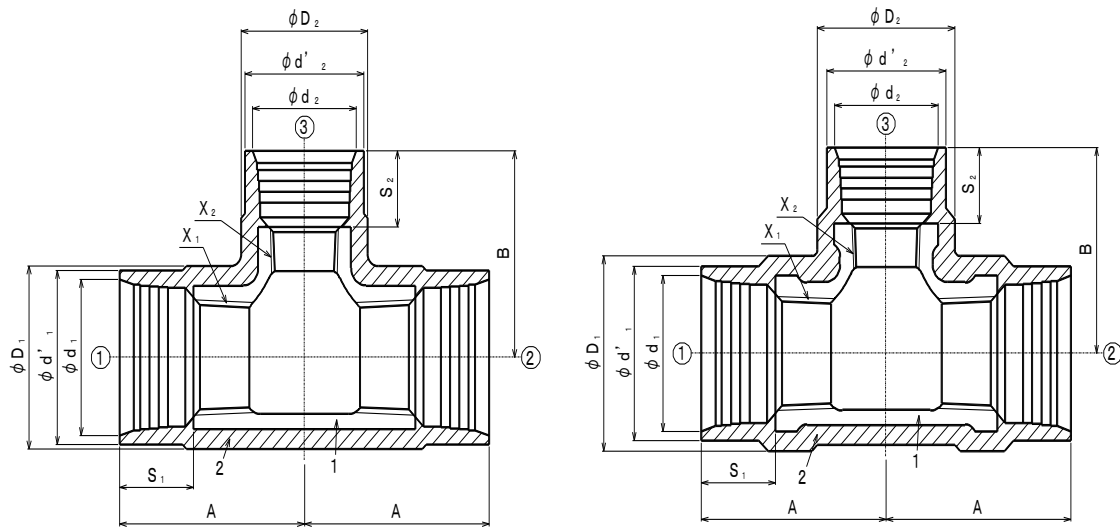
注1) 2 1/2以上はバンド付です。

注2) 記載内容については予告なく変更することがあります。

記号	部品名	材料	数量	備考
1	本体	FCMB275-5	1	ねじ部を除き溶融垂鉛めっき
2	外面被覆樹脂	ポリアミド系樹脂	1	

名称	消火配管用PCVF (外面被覆10K継手) 径違いエルボ 1 ~ 4	略号	PCVF RL	適合規格	JIS B 2301		
	シーケー金属株式会社		制定日		2001年11月6日	承認	確認
			改定日	2023年4月1日	坂	高倉	熊崎
			版数	7版			

(図面番号 N-E-PCVFR1~4-7)



単位 mm

呼び ①×②×③ (B)	ねじ		スリーブ の長さ		スリーブの 入口内径		スリーブ 外径		中心から 端面まで の距離		レンチ 掛け部 径	
	X ₁	X ₂	S ₁	S ₂	φd ₁	φd ₂	φd' ₁	φd' ₂	A	B	φD ₁	φD ₂
1×1×3/4	Rc1	Rc3/4	24	20	43.5	36	48	40	58	55	49	41
11/4×11/4×3/4	Rc11/4	Rc3/4	24	20	52	36	57	40	62	60	58	41
11/4×11/4×1	Rc11/4	Rc1	24	24	52	43.5	57	48	64	66	58	49
11/2×11/2×3/4	Rc11/2	Rc3/4	24	20	58	36	63	40	62	63	65	41
11/2×11/2×1	Rc11/2	Rc1	24	24	58	43.5	63	48	65	69	65	49
11/2×11/2×11/4	Rc11/2	Rc11/4	24	24	58	52	63	57	69	72	65	58
2×2×3/4	Rc2	Rc3/4	25	20	70	36	76	40	66	69	78	41
2×2×1	Rc2	Rc1	25	24	70	43.5	76	48	69	75	78	49
2×2×11/4	Rc2	Rc11/4	25	24	70	52	76	57	70	78	78	58
2×2×11/2	Rc2	Rc11/2	25	24	70	58	76	63	77	79	78	65
21/2×21/2×1	Rc21/2	Rc1	26	24	86	43.5	92	48	74	84	100	49
21/2×21/2×2	Rc21/2	Rc2	26	25	86	70	92	76	86	90	100	82
3×3×1	Rc3	Rc1	27	24	99	43.5	106	48	77	92	115	49
3×3×2	Rc3	Rc2	27	25	99	70	106	76	89	97	115	82
3×3×21/2	Rc3	Rc21/2	27	26	99	86	106	92	99	101	115	100
4×4×1	Rc4	Rc1	28	24	124.5	43.5	132	48	85	107	143	49
4×4×2	Rc4	Rc2	28	25	124.5	70	132	76	97	112	143	82
4×4×21/2	Rc4	Rc21/2	28	26	124.5	86	132	92	106	116	143	100
4×4×3	Rc4	Rc3	28	27	124.5	99	132	106	111	118	143	115

注1) 呼びは②を省略してもよい (①×③)

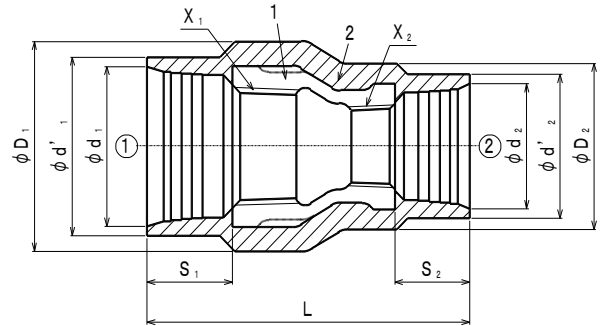
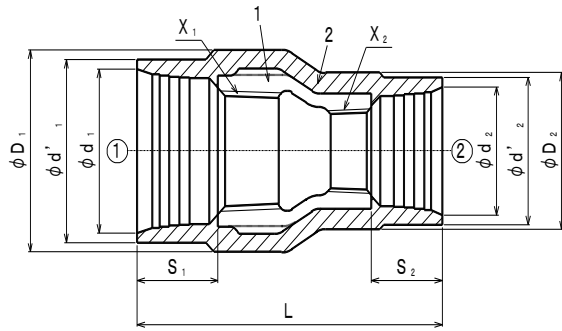
注2) 21/2以上はバンド付です。

注3) 記載内容については予告なく変更することがあります。

記号	部品名	材料	数量	備考
1	本体	FCMB275-5	1	ねじ部を除き溶融亜鉛めっき
2	外面被覆樹脂	ポリアミド系樹脂	1	

名称	消火配管用PCVF (外面樹脂被覆10K継手) 径違いT 1 ~ 4	略号	PCVF RT	適合規格	JIS B 2301		
	シークー金属株式会社		制定日		2001年11月6日	承認	確認
			改定日	2023年4月1日	坂	高倉	熊崎
			版数	9版			

(図面番号 N-E-PCVFR11/2~4-9)



単位 mm

呼び ①×② (B)	ねじ		スリーブ の長さ		スリーブの 入口内径		スリーブ外径		全長 L	レンチ 掛け部 径	
	X ₁	X ₂	S ₁	S ₂	φd ₁	φd ₂	φd' ₁	φd' ₂		φD ₁	φD ₂
1 × 3/4	Rc1	Rc3/4	24	20	43.5	36	48	40	87	49	41
1 1/4 × 1	Rc1 1/4	Rc1	24	24	52	43.5	57	48	98	58	49
1 1/2 × 3/4	Rc1 1/2	Rc3/4	24	20	58	36	63	40	96	69	41
1 1/2 × 1	Rc1 1/2	Rc1	24	24	58	43.5	63	48	100	69	49
1 1/2 × 1 1/4	Rc1 1/2	Rc1 1/4	24	24	58	52	63	57	100	69	58
2 × 3/4	Rc2	Rc3/4	25	20	70	36	76	40	103	82	41
2 × 1	Rc2	Rc1	25	24	70	43.5	76	48	107	82	49
2 × 1 1/4	Rc2	Rc1 1/4	25	24	70	52	76	57	107	82	58
2 × 1 1/2	Rc2	Rc1 1/2	25	24	70	58	76	63	107	82	65
2 1/2 × 2	Rc2 1/2	Rc2	26	25	86	70	92	76	116	100	82
3 × 2	Rc3	Rc2	27	25	99	70	106	76	124	115	82
3 × 2 1/2	Rc3	Rc2 1/2	27	26	99	86	106	92	125	115	100
4 × 3	Rc4	Rc3	28	27	124.5	99	132	106	140	143	115

注1) 2 1/2 以上はバンド付です。

注2) 記載内容については予告なく変更することがあります。

記号	部品名	材料	数量	備考
1	本体	FCMB275-5	1	ねじ部を除き溶融亜鉛めっき
2	外面被覆樹脂	ポリアミド系樹脂	1	

名称	消火配管用PCVF (外面樹脂被覆10K継手) 径違いソケット 1 ~ 4	略号	PCVF RS	適合規格	JIS B 2301		
	シーケー金属株式会社		制定日		2001年11月6日	承認	確認
			改定日	2023年4月1日	坂	高倉	熊崎
			版数	9版			

(図面番号 N-E-PCVFRS1~4-9)