

単位 mm

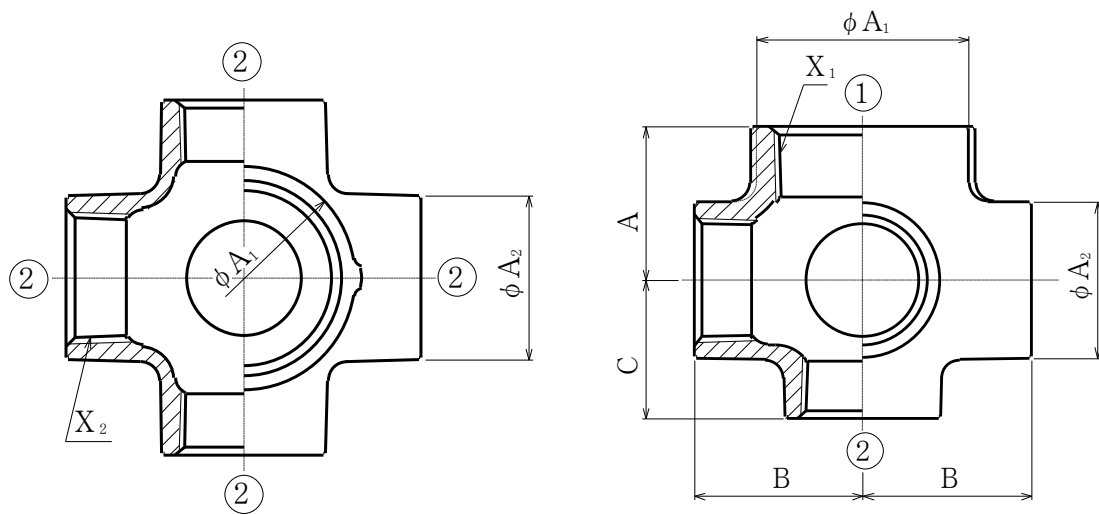
呼び ① × ② - 分岐口	ねじ		外径		中心から端面 までの距離	
	X1	X2	φA ₁	φA ₂	A	B
1 1/2 × 1 - 4P	Rc 1 1/2	Rc 1	56	41	41	45
2 × 1 - 4P	Rc 2	Rc 1	69	41	44	51

注1) 最高使用圧力は1.4MPaです。

注2) 記載内容については予告なく変更することがあります。

記号	部品名	材料	数量	備考			
	本体	FCMB275-5		ねじ部を除き溶融亜鉛めっき			
名称	多口継手 (消火設備配管用四方分岐継手) 1 1/2 × 1 - 4 P、2 × 1 - 4 P		略号	CK- SPMB	適合規格	(一財)日本消防設備安全センター 認定品 PJ-025号	
シーケー金属株式会社			制定日	2001年11月6日	承認	確認	作成
			改定日	2023年4月1日	坂	高倉	熊崎
			版数	6版			

(図面番号 N-E-SPMB11/2,2-4P-6)



単位 mm

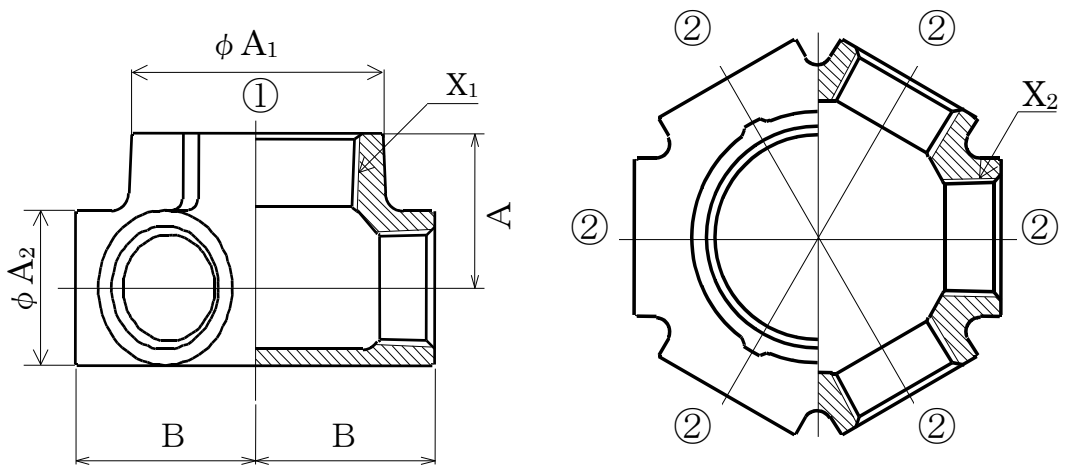
呼び ① × ② - 分岐口	ねじ		外径		中心から端面 までの距離		
	X1	X2	φ A ₁	φ A ₂	A	B	C
1 1/2 × 1 - 5 P	Rc 1 1/2	Rc 1	56	41	41	45	37

注1) 最高使用圧力は1.4MPaです。

注2) 記載内容については予告なく変更することがあります。

記号	部品名	材料	数量	備考				
	本体	FCMB275-5		ねじ部を除き溶融亜鉛めっき				
名称	多口継手 (消火設備用多口分岐継手) 1 1/2 × 1 - 5 P		略号	CK- SPMB	適合規格	(一財)日本消防設備安全センター 認定品 PJ-025号		
シーケー金属株式会社			制定日	2003年5月6日	承認	確認	作成	
			改定日	2023年4月1日	坂	高倉	熊崎	
			版数	5版				

(図面番号 N-E-SPMB11/2-5P-5)



単位 mm

呼び ① × ② - 分岐口	ねじ		外径		中心から 端面までの距離	
	X1	X2	ϕA_1	ϕA_2	A	B
2 × 1 - 6 P	Rc 2	Rc 1	69	41	44	51

注1) 最高使用圧力は1.4MPaです。
 注2) 記載内容については予告なく変更することがあります。

記号	部品名	材料	数量	備考			
	本体	FCMB275-5		ねじ部を除き溶融亜鉛めっき			
名称	多口継手 (消火設備用多口分岐継手) 2 × 1 - 6 P	略号	CK- SPMB	適合規格	(一財)日本消防設備安全センター 認定品 PJ-025号		
シーケー金属株式会社			制定日	2004年12月1日	承認	確認	作成
			改定日	2023年4月1日	坂	高倉	熊崎
			版数	5版			

(図面番号 N-E-SPMB-6P-5)