

単位 mm

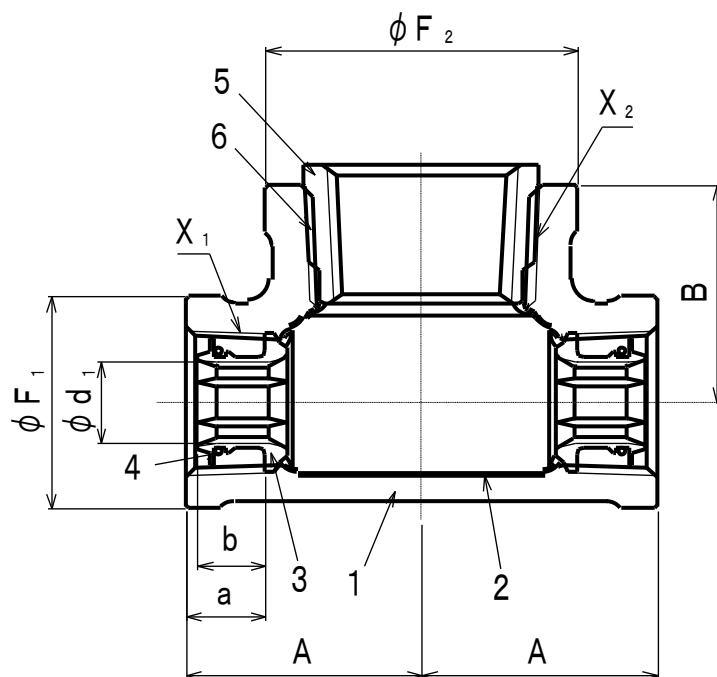
呼び (B) ①×②	ねじ		外径		内径 φ d ₁	中心から端面 までの距離		ねじ 長さ a	コア 長さ b
	X ₁	X ₂	φ A ₁	φ A ₂		A	B		
1 / 2	Rc1/2	Rc1/2	27	33	11	30	31	13.5	11
3 / 4	Rc3/4	Rc3/4	33	41	16	35	36	15	13
1	Rc 1	Rc 1	41	50	20.5	42	42	17	14
3/4 × 1/2	Rc3/4	Rc1/2	33	33	16	32	34	15	13
1 × 3/4	Rc 1	Rc3/4	41	41	20.5	38	40	17	14

注1) 本体外面は青色塗装とする。

注2) 記載内容については予告なく変更することがあります。

記号	部品名	材料	数量	備考			
6	絶縁シール層	エポキシ系樹脂	1				
5	青銅製ブッシュ	鉛レス青銅鋳物	1				
4	Oリング	合成ゴム	1				
3	管端コア	ポリエチレン樹脂	1				
2	内面ライニング	エポキシ系樹脂	1				
1	本体	FCMB275-5	1	JIS B 2301 準拠			
名称	C K コア継手 異種金属接触防止形 (ねじ込み式管端防食管継手) 水栓エルボ 1 / 2 ~ 1	略号	コア Z L	適合規格	JPF MP 003		
					制定日	2001年4月1日	承認
シーケー金属株式会社			改定日	2023年4月1日	坂	高倉	熊崎
			版数	7版			

(図面番号 N-E-ZL1/2~1-7)



単位 mm

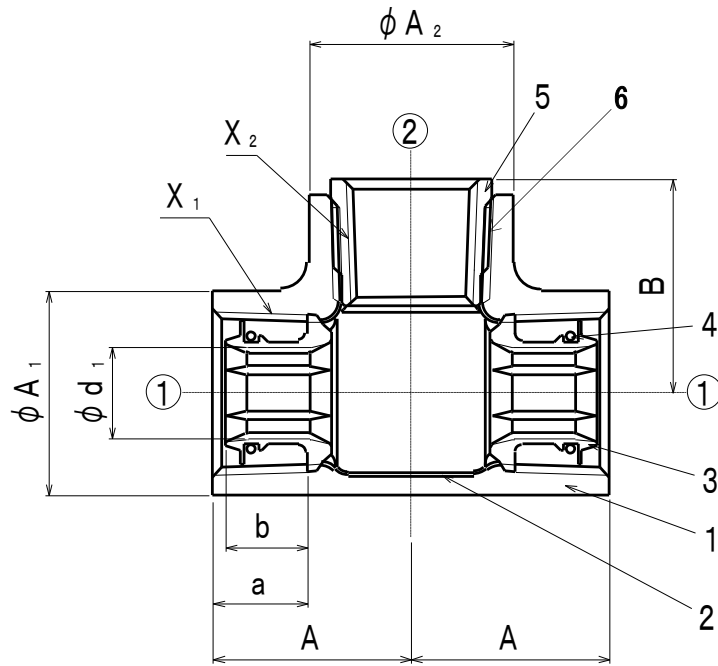
呼び (B)	ねじ		バンド外径		内径 φd ₁	中心から端面 までの距離		ねじ 長さ a	コア 長さ b
	X ₁	X ₂	φF ₁	φF ₂		A	B		
3/4	Rc3/4	Rc3/4	36	44	16	35	37	15	13

注1) 本体外面は青色塗装とする。

注2) 記載内容については予告なく変更することがあります。

記号	部品名	材料	数量	備考				
6	絶縁シール層	エポキシ系樹脂	1					
5	青銅製ブッシュ	鉛レス青銅鋳物	1					
4	Oリング	合成ゴム	2					
3	管端コア	ポリエチレン樹脂	2					
2	内面ライニング	エポキシ系樹脂	1					
1	本体	FCMB275-5	1	JIS B 2301 準拠				
名称	C K コア継手 異種金属接触防止形 (ねじ込み式管端防食管継手) 水栓 T 3/4		略号	コア Z T	適合規格	JPF MP 003		
シーケー金属株式会社				制定日	2001年4月1日	承認	確認	作成
				改定日	2023年4月1日	坂	高倉	熊崎
				版数	7版			

(図面番号 N-E-ZT3/4-7)



単位 mm

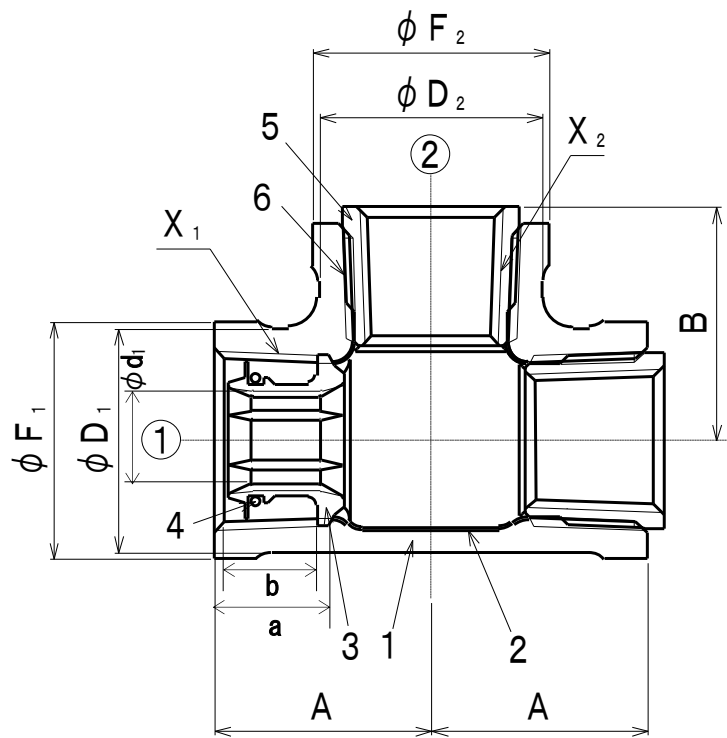
呼び (B) ①×②	ねじ		外径		内径 ϕd_1	中心から端面 までの距離		ねじ 長さ a	コア 長さ b
	X_1	X_2	ϕA_1	ϕA_2		A	B		
3/4 × 1/2	Rc3/4	Rc1/2	33	33	16	32	35	15	13
1 × 3/4	Rc 1	Rc3/4	41	41	20.5	38	41	17	14
1 × 1/2	Rc 1	Rc1/2	41	33	20.5	34	38	17	14

注1) 本体外面は青色塗装とする。

注2) 記載内容については予告なく変更することがあります。

記号	部品名	材料	数量	備考			
6	絶縁シール層	エポキシ系樹脂	1				
5	青銅製ブッシュ	鉛レス青銅鋳物	1				
4	Oリング	合成ゴム	2				
3	管端コア	ポリエチレン樹脂	2				
2	内面ライニング	エポキシ系樹脂	1				
1	本体	FCMB275-5	1	JIS B 2301 準拠			
名称	C K コア継手 異種金属接触防止形 (ねじ込み式管端防食管継手) 水栓径違いT 3/4 ~ 1		略号	コア Z T	適合規格	JPF MP 003	
シーケー金属株式会社			制定日	2001年4月1日	承認	確認	作成
			改定日	2023年4月1日	坂	高倉	熊崎
			版数	6版			

(図面番号 N-E-ZRT3/4~1-6)



単位 mm

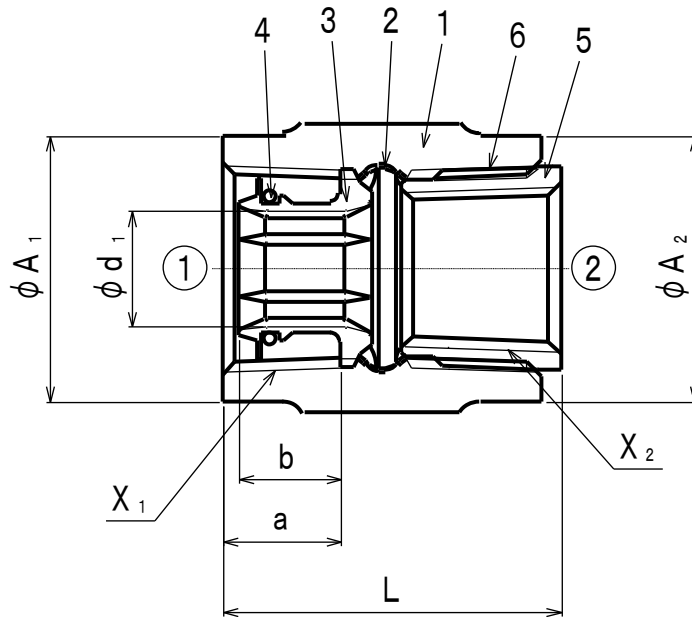
呼び (B) ①×②	ねじ		外径		内径	中心から端面 までの距離		ねじ 長さ	コア 長さ
	X ₁	X ₂	φ D ₁	φ D ₂	φ d ₁	A	B	a	b
3/4×1/2×1/2	Rc3/4	Rc1/2	33	33	16	32	35	15	13

注1) 本体外面は青色塗装とする。

注2) 記載内容については予告なく変更することがあります。

記号	部品名	材料	数量	備考			
6	絶縁シール層	エポキシ系樹脂	—				
5	青銅製ブッシュ	鉛レス青銅铸件	2				
4	Oリング	合成ゴム	1				
3	管端コア	ポリエチレン樹脂	1				
2	内面ライニング	エポキシ系樹脂	—				
1	本体	FCMB275-5	1	JIS B 2301 準拠			
名称	CK コア継手 異種金属接触防止形 (ねじ込み式管端防食管継手) 水栓径違い T 3/4 × 1/2 × 1/2		略号	コア ZRT	適合規格	JPF MP 003	
シーケー金属株式会社			制定日	2005年8月1日	承認	確認	作成
			改定日	2023年4月1日	坂	高倉	熊崎
			版数	4版			

(図面番号 N-E-ZRT3/4-4)



単位 mm

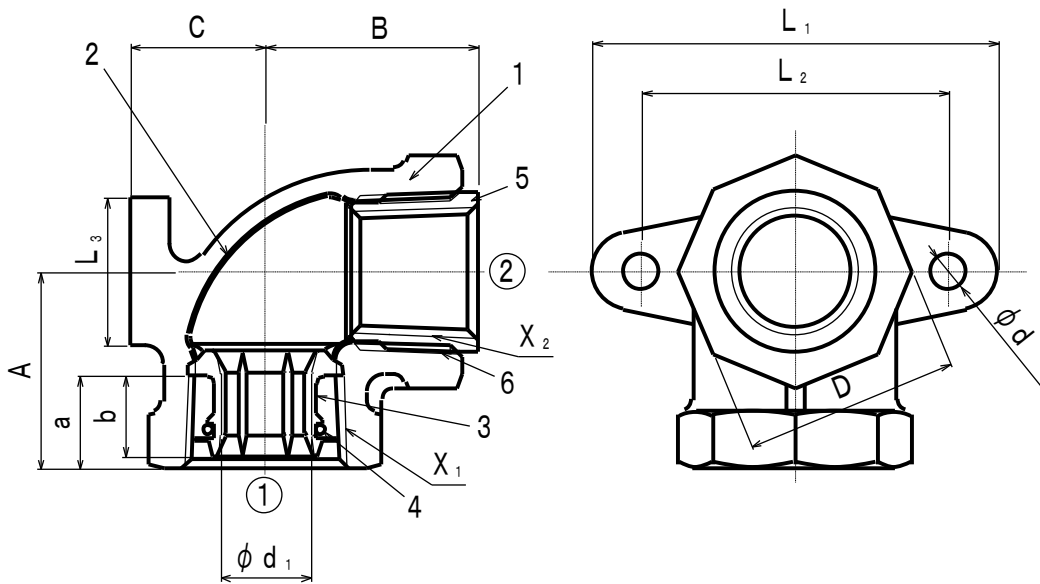
呼び (B) ①×②	ねじ		外径		内径	全長	ねじ 長さ	コア 長さ
	X ₁	X ₂	φ A ₁	φ A ₂	φ d ₁	L	a	b
1/2	Rc1/2	Rc1/2	27	33	11	41	13.5	11
3/4	Rc3/4	Rc3/4	33	41	16	45	15	13
1	Rc 1	Rc 1	41	50	20.5	51	17	14
3/4 × 1/2	Rc3/4	Rc1/2	33	33	16	43	15	13
1 × 3/4	Rc 1	Rc3/4	41	41	20.5	48	17	14

注1) 本体外面は青色塗装とする。

注2) 記載内容については予告なく変更することがあります。

記号	部品名	材料	数量	備考			
6	絶縁シール層	エポキシ系樹脂	1				
5	青銅製ブッシュ	鉛レス青銅鋳物	1				
4	Oリング	合成ゴム	1				
3	管端コア	ポリエチレン樹脂	1				
2	内面ライニング	エポキシ系樹脂	1				
1	本体	FCMB275-5	1	JIS B 2301 準拠			
名称	CKコア継手 異種金属接触防止形 (ねじ込み式管端防食管継手) 水栓ソケット 1/2 ~ 1		略号	コア Z S	適合規格	JPF MP 003	
	シーケー金属株式会社			制定日		2001年4月1日	承認
改定日				2023年4月1日	坂	高倉	熊崎
版数				6版			

(図面番号 N-E-ZS1/2~1-6)



単位 mm

呼び (B) ①×②	ねじ		中心から端面までの距離			内径 ϕd_1	ねじ 長さ a	コア 長さ b
	X_1	X_2	A	B	C			
3/4 × 1/2	Rc3/4	Rc1/2	33	34.5	20	16	15	13

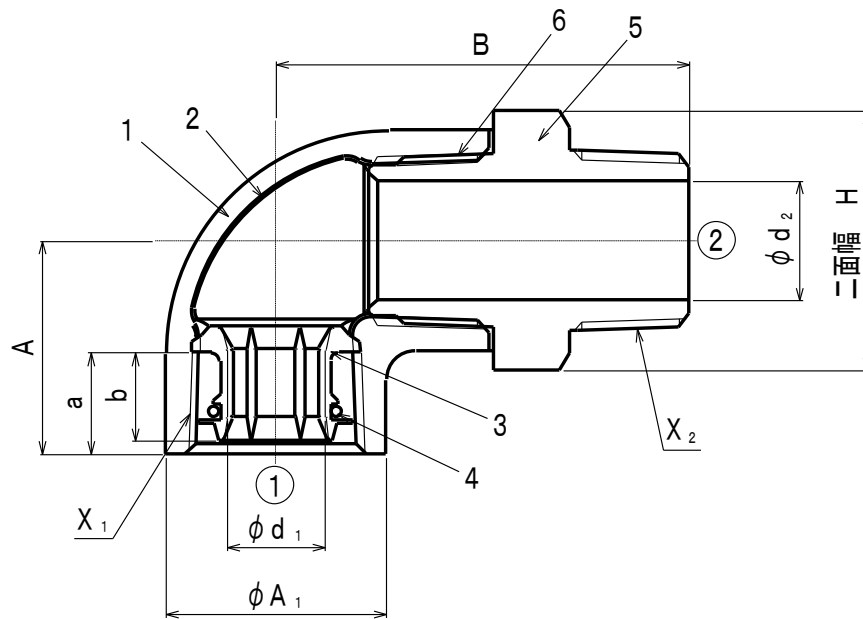
D	L_1	L_2	L_3	ϕd
35	66	50	24	6

注1) 本体外面は青色塗装とする。

注2) 記載内容については予告なく変更することがあります。

記号	部品名	材料	数量	備考				
6	絶縁シール層	エポキシ系樹脂	1					
5	青銅製ブッシュ	鉛レス青銅鋳物	1					
4	Oリング	合成ゴム	1					
3	管端コア	ポリエチレン樹脂	1					
2	内面ライニング	エポキシ系樹脂	1					
1	本体	FCMB275-5	1					
名称	CKコア継手 異種金属接触防止形 (ねじ込み式管端防食管継手) 背座付水栓エルボ 3/4 × 1/2		略号	コア Z B S E L	適合規格	JPF MP 003		
	シーケー金属株式会社			制定日		2004年2月2日	承認	確認
改定日			2023年4月1日	坂	高倉	熊崎		
版数			7版					

(図面番号 N-E-ZBSEL3/4-7)



単位 mm

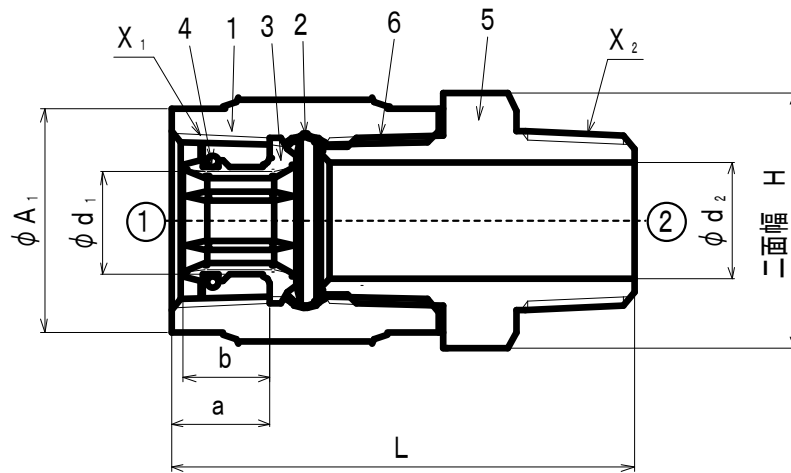
呼び (B) ①×②	ねじ		外径 ϕA_1	二面幅 (六角) H	内径		中心から端面 までの距離		ねじ 長さ a	コア 長さ b
	X ₁	X ₂			ϕd_1	ϕd_2	A	B		
1/2	Rc1/2	R 1/2	27	27	11	12.5	27	58	13.5	11
3/4	Rc3/4	R 3/4	33	34	16	17	32	64	15	13
1	Rc 1	R 1	41	42	20.5	22.8	38	76	17	14

注1) 本体外面は青色塗装とする。

注2) 記載内容については予告なく変更することがあります。

記号	部品名	材料	数量	備考				
6	絶縁シール層	エポキシ系樹脂	1					
5	青銅製インナー	鉛レス青銅鋳物	1					
4	Oリング	合成ゴム	1					
3	管端コア	ポリエチレン樹脂	1					
2	内面ライニング	エポキシ系樹脂	1					
1	本体	FCMB275-5	1	JIS B 2301 準拠				
名称	CKコア継手 異種金属接触防止形 (ねじ込み式管端防食管継手) オスアダプターエルボ 1/2 ~ 1		略号	コア ZML	適合規格	JPF MP 003		
	シーケー金属株式会社			制定日		2001年4月1日	承認	確認
改定日			2023年4月1日	坂	高倉	熊崎		
版数			6版					

(図面番号 N-E-ZML1/2~1-6)



単位 mm

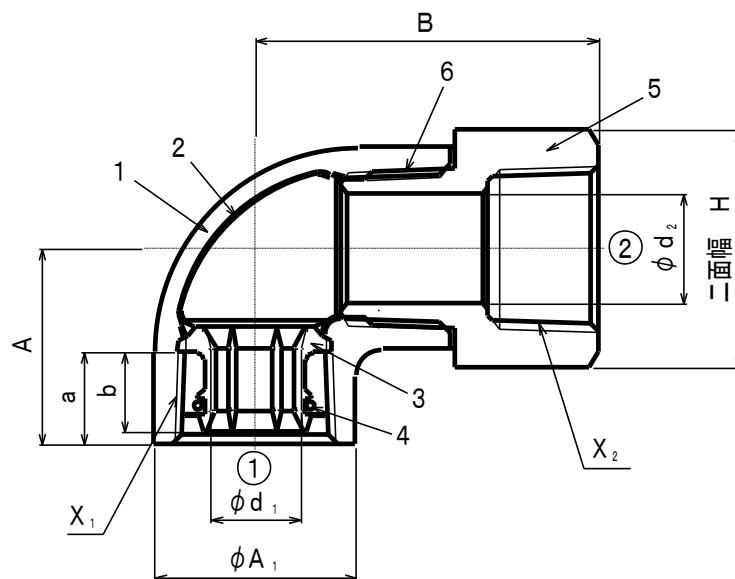
呼び(B) ①×②	ねじ		外径 (約) φA ₁	二面幅 H		内径		全長 L	ねじ 長さ a	コア 長さ b
	X ₁	X ₂		六角	八角	φd ₁	φd ₂			
1/2	Rc1/2	R 1/2	27	27	—	11	12.5	66	13.5	11
3/4	Rc3/4	R 3/4	33	34	—	16	17	72	15	13
1	Rc 1	R 1	41	42	—	20.5	22.8	83	17	14
1 1/4	Rc1 1/4	R 1 1/4	50	50	—	29	30.3	91	19.5	17
1 1/2	Rc1 1/2	R 1 1/2	56	56	—	34.5	35.2	98	19.5	17
2	Rc 2	R 2	69	—	70	45	46	109	23.5	18
3/4×1/2	Rc3/4	R 1/2	33	27	—	11	12.5	69	15	13

注1) 本体外面は青色塗装とする。

注2) 記載内容については予告なく変更することがあります。

6	絶縁シール層	エポキシ樹脂系	1				
5	青銅製インナー	鉛レス青銅鑄物	1				
4	Oリング	合成ゴム	1				
3	管端コア	ポリエチレン樹脂	1				
2	内面ライニング	エポキシ樹脂	1				
1	本体	FCMB27-05	1	JIS B 2301 準拠			
記号	部品名	材質	数量	備考			
名称	ねじ込み式管端防食管継手 (異種金属接触防止形) オスアダプターソケット 1/2 ~ 2		略号	コア ZMS (コア ZMRS)	適合規格	JPF MP 003	
	シーケー金属株式会社			制定日			2001年4月1日
		改定日	2011年9月1日	大橋		池田	森田
		版数	6版				

(図面番号 N-E-ZMS1/2~2-6)



単位 mm

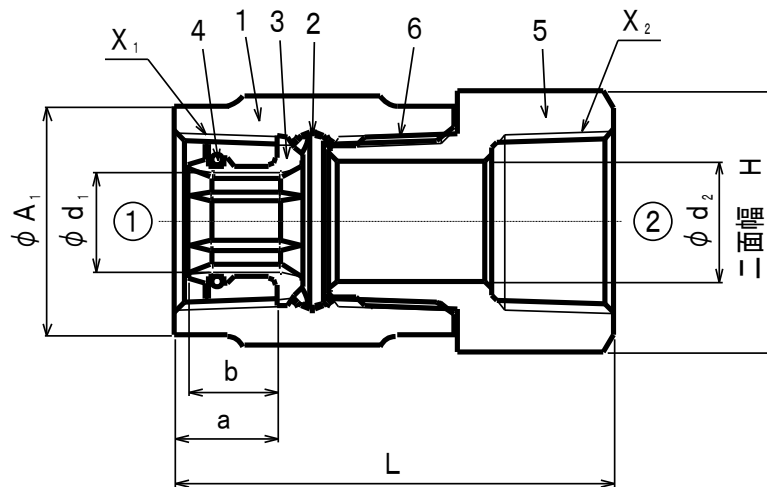
呼び (B) ①×②	ねじ		外径 φA ₁	二面幅 (六角) H	内径		中心から端面 までの距離		ねじ 長さ a	コア 長さ b
	X ₁	X ₂			φd ₁	φd ₂	A	B		
1/2	Rc1/2	Rc1/2	27	27	11	12.5	27	53	13.5	11
3/4	Rc3/4	Rc3/4	33	34	16	17	32	59	15	13
1	Rc 1	Rc 1	41	42	20.5	22.8	38	69	17	14
3/4×1/2	Rc3/4	Rc1/2	33	27	16	12.5	29	56	15	13

注1) 本体外面は青色塗装とする。

注2) 記載内容については予告なく変更することがあります。

記号	部品名	材料	数量	備考			
6	絶縁シール層	エポキシ系樹脂	1				
5	青銅製インナー	鉛レス青銅鋳物	1				
4	Oリング	合成ゴム	1				
3	管端コア	ポリエチレン樹脂	1				
2	内面ライニング	エポキシ系樹脂	1				
1	本体	FCMB275-5	1	JIS B 2301 準拠			
名称	CKコア継手 異種金属接触防止形 (ねじ込み式管端防食管継手) メスアダプターエルボ 1/2 ~ 1		略号	コア ZFL (コア ZFRL)	適合規格	JPF MP 003	
シーケー金属株式会社			制定日	2001年4月1日	承認	確認	作成
			改定日	2023年4月1日	坂	高倉	熊崎
			版数	6版			

(図面番号 N-E-ZFL1/2~1-6)



単位 mm

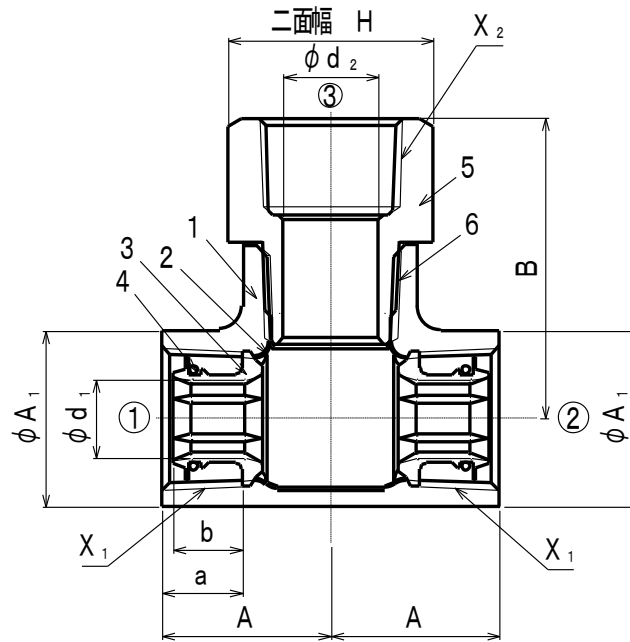
呼び (B) ①×②	ねじ		外径 (約) φ A ₁	二面幅 H		内径		全長 L	ねじ 長さ a	コア 長さ b
	X ₁	X ₂		六角	八角	φ d ₁	φ d ₂			
1/2	Rc1/2	Rc1/2	27	27	—	11	12.5	61	13.5	11
3/4	Rc3/4	Rc3/4	33	34	—	16	17	67	15	13
1	Rc 1	Rc 1	41	42	—	20.5	22.8	76	17	14
1 1/4	Rc1 1/4	Rc1 1/4	50	50	—	29	30.3	85	19.5	17
1 1/2	Rc1 1/2	Rc1 1/2	56	56	—	34.5	35.2	94	19.5	17
2	Rc 2	Rc 2	69	—	70	45	46	103	23.5	18
3/4×1/2	Rc3/4	Rc1/2	33	27	—	16	12.5	64	15	13

注 1) 本体外面は青色塗装とする。

注 2) 記載内容については予告なく変更することがあります。

6	絶縁シール層	エポキシ樹脂系	1				
5	青銅製インナー	鉛レス青銅鑄物	1				
4	Oリング	合成ゴム	1				
3	管端コア	ポリエチレン樹脂	1				
2	内面ライニング	エポキシ樹脂	1				
1	本体	FCMB27-05	1	JIS B 2301 準拠			
記号	部品名	材質	数量	備考			
名称	ねじ込み式管端防食管継手 (異種金属接触防止形) メスアダプターソケット 1/2 ~ 2		略号	コア ZFS (コア ZFRS)	適合規格	JPF MP 003	
	シーケー金属株式会社			制定日			2001年4月1日
		改定日	2011年9月1日	大橋		池田	森田
		版数	7版				

(図面番号 N-E-ZFS1/2~2-7)



単位 mm

呼び (B) ①×②×③	ねじ		外径	二面幅 (六角)	内径		中心から端面 までの距離		ねじ 長さ	コア 長さ
	X ₁	X ₂	φA ₁	H	φd ₁	φd ₂	A	B	a	b
1 / 2	Rc1/2	Rc1/2	27	27	11	12.5	27	53	13.5	11
3 / 4	Rc3/4	Rc3/4	33	34	16	17	32	59	15	13
3/4×3/4×1/2	Rc3/4	Rc1/2	33	27	16	12.5	29	56	15	13

注1) 本体外面は青色塗装とする。

注2) 記載内容については予告なく変更することがあります。

記号	部品名	材料	数量	備考			
6	絶縁シール層	エポキシ系樹脂	1				
5	青銅製インナー	鉛レス青銅鋳物	1				
4	Oリング	合成ゴム	2				
3	管端コア	ポリエチレン樹脂	2				
2	内面ライニング	エポキシ系樹脂	1				
1	本体	FCMB275-5	1	JIS B 2301 準拠			
名称	CKコア継手 異種金属接触防止形 (ねじ込み式管端防食管継手) メスアダプターT 1/2 ~ 3/4		略号	コア ZFT (コア ZFRT)	適合規格	JPF MP 003	
シーケー金属株式会社			制定日	2001年4月1日	承認	確認	作成
			改定日	2023年4月1日	坂	高倉	熊崎
			版数	7版			

(図面番号 N-E-ZFT1/2~3/4-7)