

単位 mm

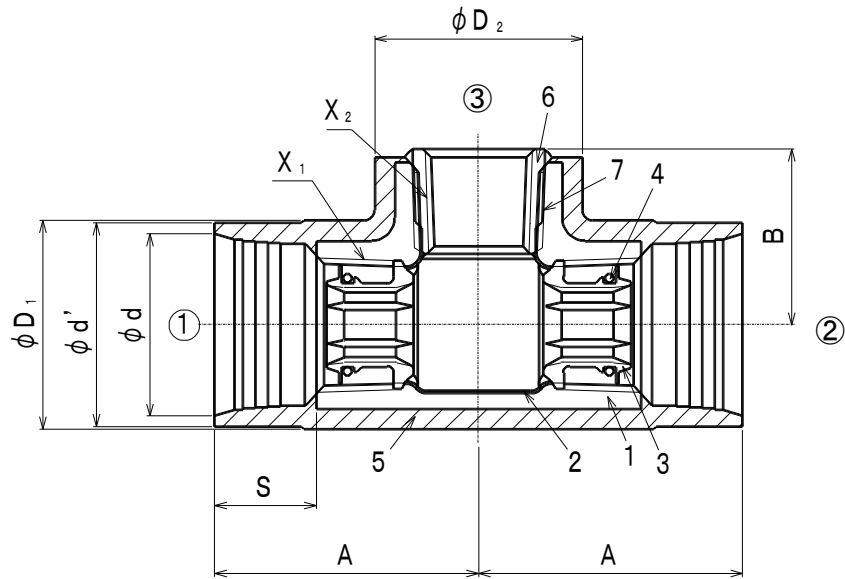
呼び (B) ①×②	ねじ		スリーブ の長さ S	スリーブ の入口 内径 $\phi d$	スリーブ 外径 $\phi d'$	中心から 端面まで の距離		レンチ 掛け部 径	
	X <sub>1</sub>	X <sub>2</sub>				A	B	$\phi D_1$	$\phi D_2$
3/4	Rc3/4	Rc3/4	20	36	40	55	36	41	49
3/4×1/2	Rc3/4	Rc1/2	20	36	40	52	34	41	41

注1) 本体外面は青色塗装とする。

注2) 記載内容については予告なく変更することがあります。

記号	部 品 名	材 料	数量	備 考					
7	絶縁シール層	エポキシ樹脂系	1						
6	青銅製ブッシュ	鉛レス青銅鋳物	1						
5	外面透明被覆樹脂	ポリエステル系樹脂	1						
4	Oリング	EPDM	1						
3	管端コア	ポリエチレン樹脂	1						
2	内面ライニング	エポキシ樹脂	1						
1	本体	FCMB275-5	1						
名 称	透明P C コア継手 異種金属接触防止形 (外面透明樹脂被覆管端防食管継手) 水栓エルボ 3/4		略 号	T P C Z L		適 合 目 規 格	JPF MP 003 JWWA K 150 (準拠)		
	シーケー金属株式会社			制定日	2003年11月1日		承認	確認	作成
				改定日	2023年4月1日		坂	高倉	熊崎
		版 数	5 版						

(図面番号 N-E-TPCZL3/4-5)



単位 mm

呼び (B) ①×②×③	ねじ		スリーブ の長さ S	スリーブ の入口 内径 φ d	スリーブ 外径 φ d'	中心から 端面まで の距離		レンチ 掛け部 径	
	X <sub>1</sub>	X <sub>2</sub>				A	B	φ D <sub>1</sub>	φ D <sub>2</sub>
1×1×1/2	Rc1	Rc1/2	24	43.5	48	58	38	49	41

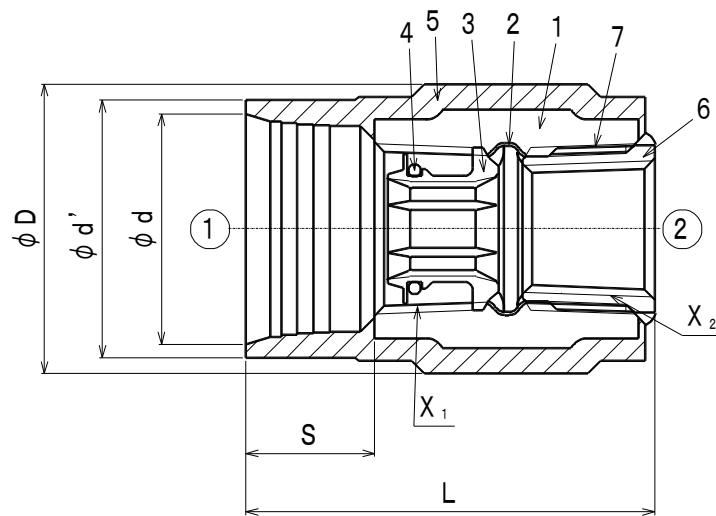
注1) 呼びは②を省略してもよい。(①×③)

注2) 本体外面は青色塗装とする。

注3) 記載内容については予告なく変更することがあります。

記号	部 品 名	材 料	数 量	備 考				
7	絶縁シール層	エポキシ樹脂系	1					
6	青銅製ブッシュ	鉛レス青銅鋳物	1					
5	外面被覆樹脂	ポリエステル系樹脂	1					
4	Oリング	EPDM	2					
3	管端コア	ポリエチレン樹脂	2					
2	内面ライニング	エポキシ樹脂	1					
1	本体	FCMB275-5	1					
名 称	透明P C コア継手 異種金属接触防止形 (外面透明樹脂被覆管端防食管継手) 水栓チー 1×1/2		略 号	T P C Z T	適 合 規 格	JPF MP 003 JWWA K 150 (準拠)		
	シーケー金属株式会社					制定日	2007年6月1日	承認
改定日			2023年4月1日	坂	高倉	熊崎		
版 数			5 版					

(図面番号 N-E-TPCZT1×1/2-5)



単位 mm

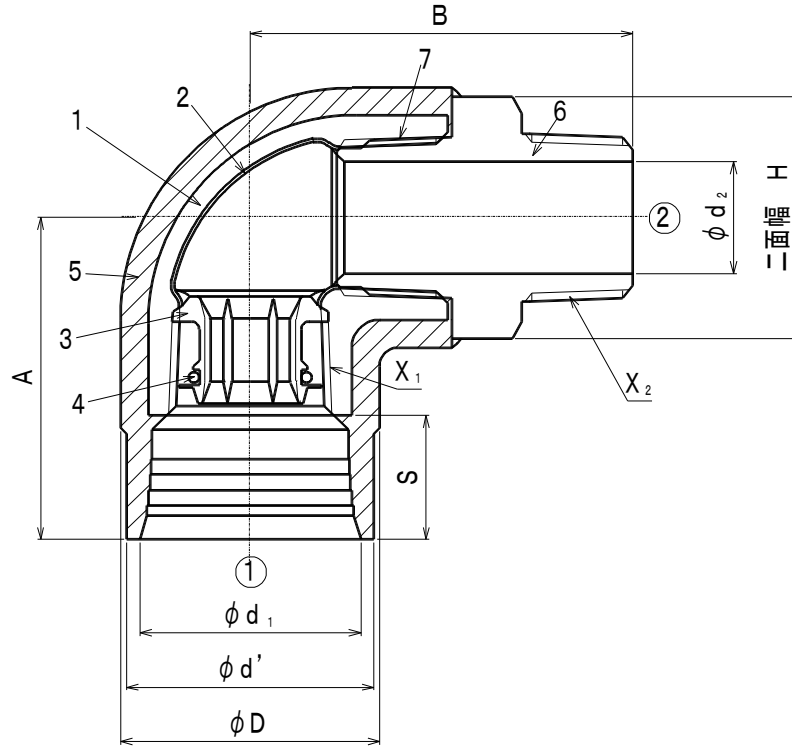
呼び (B) ①×②	ねじ		スリーブ の長さ S	スリーブ の入口 内径 φ d	スリーブ 外径 φ d'	全長 L	レンチ 掛け部 径 φ D
	X <sub>1</sub>	X <sub>2</sub>					
3/4	Rc3/4	Rc3/4	20	36	40	65	49
3/4×1/2	Rc3/4	Rc1/2	20	36	40	63	41

注1) 本体外面は青色塗装とする。

注2) 記載内容については予告なく変更することがあります。

記号	部 品 名	材 料	数 量	備 考						
7	絶縁シール層	エポキシ樹脂系	1							
6	青銅製ブッシュ	鉛レス青銅鋳物	1							
5	外面透明被覆樹脂	ポリエステル系樹脂	1							
4	Oリング	EPDM	1							
3	管端コア	ポリエチレン樹脂	1							
2	内面ライニング	エポキシ樹脂	1							
1	本体	FCMB275-5	1							
名 称	透明P C コア継手 異種金属接触防止形 (外面透明樹脂被覆管端防食管継手) 水栓ソケット 3/4		略 号	T P C Z S		適 合 品 規 格	JPF MP 003 JWWA K 150 (準拠)			
	シーケー金属株式会社			制定日	2003年11月1日		承認	確認	作成	
				改定日	2023年4月1日		坂	高倉	熊崎	
版 数	5 版									

(図面番号 N-E-TPCZS/4-5)



単位 mm

呼び (B)	ねじ		スリーブ の長さ	スリーブ の入り口 内径	青銅製 インナー 内径	スリーブ 外径	二面幅 (六角)	中心から 端面まで の距離		レンチ 掛け部 径
	X <sub>1</sub>	X <sub>2</sub>						A	B	
1/2	Rc1/2	R1/2	20	φ d <sub>1</sub>	φ d <sub>2</sub>	φ d'	H	47	58	φ D
3/4	Rc3/4	R3/4	20	36	17	40	34	52	64	41
1	Rc1	R1	24	43.5	22.8	48	42	62	76	49

注1) 本体外面は青色塗装とする。

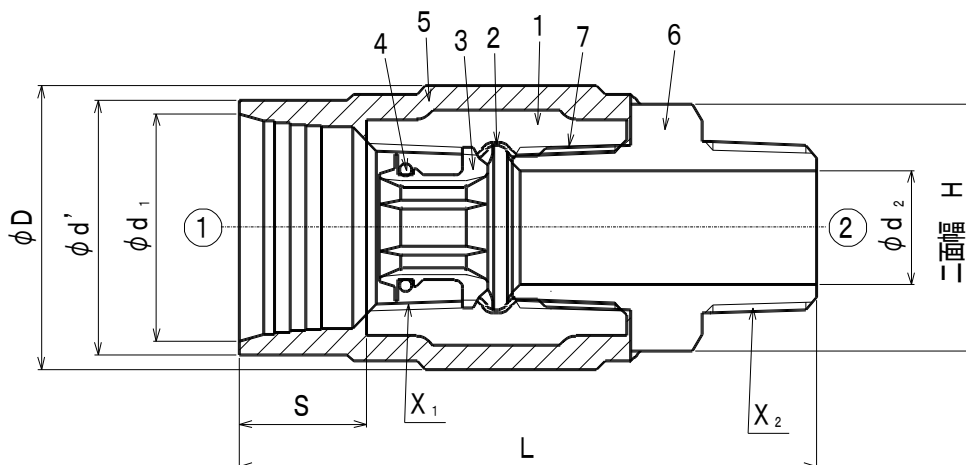
注2) 記載内容については予告なく変更することがあります。

記号	部 品 名	材 料	数量	備 考
7	絶縁シール層	エポキシ樹脂系	1	
6	青銅製インナー	鉛レス青銅鋳物	1	
5	外面被覆樹脂	ポリエステル系樹脂	1	
4	Oリング	EPDM	1	
3	管端コア	ポリエチレン樹脂	1	
2	内面ライニング	エポキシ樹脂	1	
1	本体	FCMB275-5	1	

名 称	透明P C コア継手 異種金属接触防止形 (外面透明樹脂被覆管端防食管継手) オスアダプターエルボ 1/2 ~ 1	略 号	T P C Z M L	適 合 規 格	JPF MP 003 JWWA K 150 (準拠)		

シーケー金属株式会社	制定日	2007年6月1日	承認	確認	作成
	改定日	2023年4月1日	坂	高倉	熊崎
	版 数	5 版			

(図面番号 N-E-TPCZML1/2~1-5)



単位 mm

呼び (B)	ねじ		スリーブ の長さ S	スリーブ の入り口 内径 φd <sub>1</sub>	青銅製 インナー 内径 φd <sub>2</sub>	スリーブ 外径 φd'	二面幅 H		全長 L	レンチ 掛け部 径 φD
	X <sub>1</sub>	X <sub>2</sub>					六角	八角		
1/2	Rc1/2	R1/2	20	30	12.5	34	27	—	86	38
3/4	Rc3/4	R3/4	20	36	17	40	34	—	92	44
1	Rc1	R1	24	43.5	22.8	48	42	—	107	52
1 1/4	Rc1 1/4	R1 1/4	24	52	30.3	57	50	—	115	62
1 1/2	Rc1 1/2	R1 1/2	24	58	35.2	63	56	—	122	69
2	Rc2	R2	25	70	46	76	—	70	134	82

注 1) 本体外面は青色塗装とする。

注 2) 記載内容については予告なく変更することがあります。

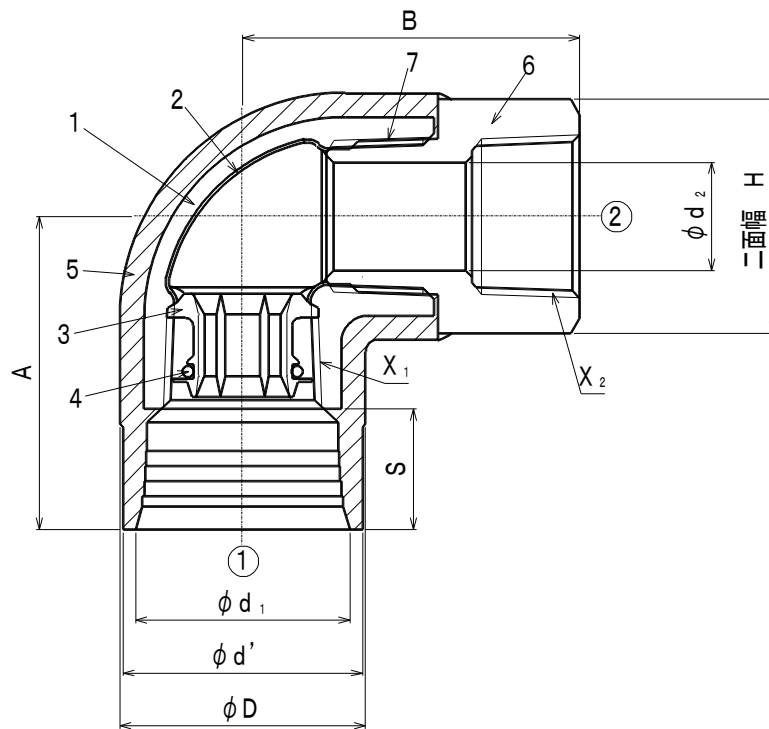
7	絶縁シール層	エポキシ樹脂系	1	
6	青銅製インナー	鉛レス青銅鋳物	1	
5	外面被覆樹脂	アクリロニトリル-アクリル酸アルキルブタジエン系樹脂	1	
4	Oリング	合成ゴム	1	
3	管端コア	ポリエチレン樹脂	1	
2	内面ライニング	エポキシ樹脂	1	
1	本体	FCMB27-05	1	JIS B 2301 準拠

記号	部品名	材質	数量	備考
----	-----	----	----	----

名称	透明PCコア継手 (外面透明樹脂被覆 異種金属接触防止形継手) オスアダプターソケット 1/2 ~ 2			略号	TPC ZMS	適合規格	JPF MP 003

シーケー金属株式会社		制定日	2007年6月1日	承認	確認	作成
		改定日	2012年12月8日	大橋	池田	森田
		版数	4版			

(図面番号 N-E-TPCZMS1/2~2-4)



単位 mm

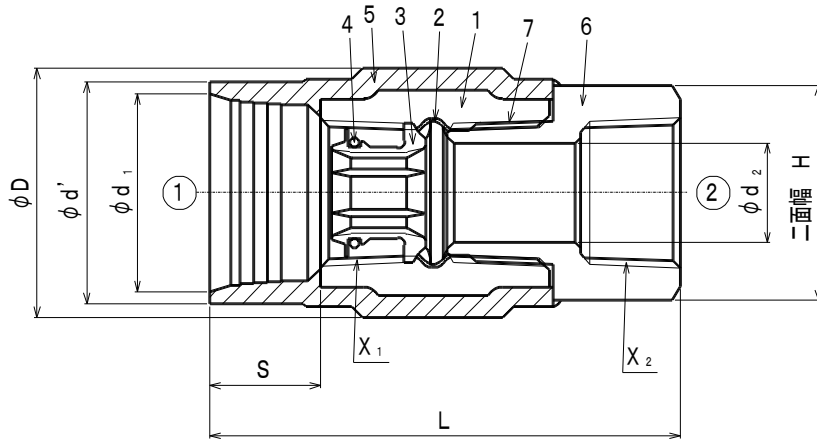
呼び (B) ①×②	ねじ		スリーブ の長さ	スリーブ の入り口 内径	青銅製 インナー 内径	スリーブ 外径	二面幅 (六角)	中心から 端面まで の距離		レンチ 掛け部 径
	X <sub>1</sub>	X <sub>2</sub>	S	φ d <sub>1</sub>	φ d <sub>2</sub>	φ d'	H	A	B	φ D
3/4	Rc3/4	Rc3/4	20	36	17	40	34	52	59	41
3/4×1/2	Rc3/4	Rc1/2	20	36	12.5	40	27	49	56	41

注1) 本体外面は青色塗装とする。

注2) 記載内容については予告なく変更することがあります。

記号	部 品 名	材 料	数 量	備 考					
7	絶縁シール層	エポキシ樹脂系	1						
6	青銅製インナー	鉛レス青銅鋳物	1						
5	外面被覆樹脂	ポリエステル系樹脂	1						
4	Oリング	EPDM	1						
3	管端コア	ポリエチレン樹脂	1						
2	内面ライニング	エポキシ樹脂	1						
1	本体	FCMB275-5	1						
名 称	透明P C コア継手 異種金属接触防止形 (外面透明樹脂被覆管端防食管継手) メスアダプターエルボ 3/4		略 号	T P C Z F L	適 用 規 格	J P F M P 0 0 3 J W W A K 1 5 0 (準拠)			
	シーケー金属株式会社			制定日		2002年3月20日	承認	確認	作成
改定日			2023年4月1日	坂	高倉	熊崎			
版 数			5 版						

(図面番号 N-E-TPCZFL3/4-5)



単位 mm

呼び (B) ①×②	ねじ		スリーブ の長さ S	スリーブの 入り口内径 φ d <sub>1</sub>	青銅製 インナー 内径 φ d <sub>2</sub>	スリーブ 外径 φ d'	二面幅 H		全長 L	レンチ 掛け部 径 φ D
	X <sub>1</sub>	X <sub>2</sub>					六角	八角		
1/2	Rc1/2	Rc1/2	20	30	12.5	34	27	—	81	38
3/4	Rc3/4	Rc3/4	20	36	17	40	34	—	87	44
1	Rc1	Rc1	24	43.5	22.8	48	42	—	100	52
1 1/4	Rc1 1/4	Rc1 1/4	24	52	30.3	57	50	—	109	62
1 1/2	Rc1 1/2	Rc1 1/2	24	58	35.2	63	56	—	118	69
2	Rc2	Rc2	25	70	46	76	—	70	128	82
3/4×1/2	Rc3/4	Rc1/2	20	36	12.5	40	27	—	84	44

注 1) 本体外面は青色塗装とする。

注 2) 記載内容については予告なく変更することがあります。

7	絶縁シール層	エポキシ樹脂系	1	
6	青銅製インナー	鉛レス青銅鋳物	1	
5	外面被覆樹脂	アクリロトリル-アクリル酸アルキルブタジエン系樹脂	1	
4	Oリング	合成ゴム	1	
3	管端コア	ポリエチレン樹脂	1	
2	内面ライニング	エポキシ樹脂	1	
1	本体	FCMB27-05	1	JIS B 2301 準拠

記号	部品名	材質	数量	備考
----	-----	----	----	----

名称	透明PCコア継手 (外面透明樹脂被覆 異種金属接触防止形継手) メスアダプターソケット 1/2 ~ 2			略号	TPC ZFS	適合規格	JPF MP 003

シーケー金属株式会社	制定日	2007年6月1日	承認	確認	作成
	改定日	2012年12月8日	大橋	池田	森田
	版数	4版			

(図面番号 N-E-TPCZFS1/2~2-4)