

単位 mm

呼び ①×② (B)	ねじ		スリーブ の長さ		スリーブの 入口内径		スリーブ 外径		中心から 端面まで の距離		レンチ 掛け部 径	
	X ₁	X ₂	S ₁	S ₂	φd ₁	φd ₂	φd' ₁	φd' ₂	A	B	φD ₁	φD ₂
21/2	Rc21/2	—	26	—	86	—	94	—	102	—	111	—
3	Rc3	—	27	—	99	—	108	—	114.5	—	130	—
4	Rc4	—	28	—	124.5	—	134	—	136	—	159	—
5	Rc5	—	30	—	152	—	160	—	157	—	188	—
4×21/2	Rc4	Rc21/2	28	26	124.5	86	134	94	114	127	159	111

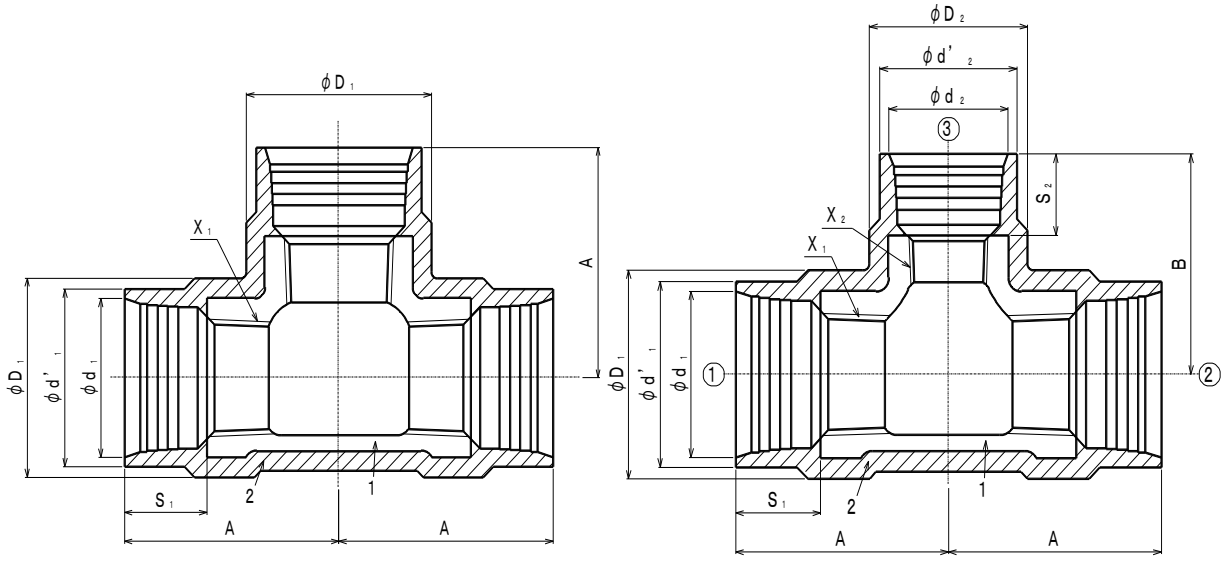
注) 記載内容については予告なく変更することがあります。

記号	部品名	材料	数量	備考
1	本体	FCMB275-5	1	ねじ部を除き溶融亜鉛めっき
2	外面被覆樹脂	ポリエステル系樹脂	1	

名称	圧力配管用HBゴールド (外面透明被覆20K継手) エルボ、径違いエルボ 21/2～5	略号	HBG L	適合規格	(一財)日本消防設備安全センター 認定品 PJ-024号 JPF MP 004
	HBG RL				

シーケー金属株式会社	制定日	2002年3月26日	承認	確認	作成
	改定日	2023年4月1日	坂	高倉	熊崎
	版数	8版			

(図面番号 N-E-HBGL,RL21/2~5-8)



単位 mm

呼び ①×②×③ (B)	ねじ		スリーブ の長さ		スリーブの 入口内径		スリーブ 外径		中心から 端面まで の距離		レンチ 掛け部 径	
	X ₁	X ₂	S ₁	S ₂	φd ₁	φd ₂	φd' ₁	φd' ₂	A	B	φD ₁	φD ₂
21/2	Rc21/2	—	26	—	86	—	94	—	100.5	—	111	—
4	Rc4	—	28	—	124.5	—	134	—	136	—	159	—
21/2×21/2×1	Rc21/2	Rc1	26	24	86	43.5	94	50	82	88	111	62
3×3×1	Rc3	Rc1	27	24	99	43.5	108	50	85.5	97.5	130	62
3×3×21/2	Rc3	Rc21/2	27	26	99	86	108	94	103.5	109.5	130	111
4×4×1	Rc4	Rc1	28	24	124.5	43.5	134	50	91	117	159	62
4×4×21/2	Rc4	Rc21/2	28	26	124.5	86	134	94	113	128	159	111

注1) 径違いTの呼びは②を省略してもよい。(①×③)

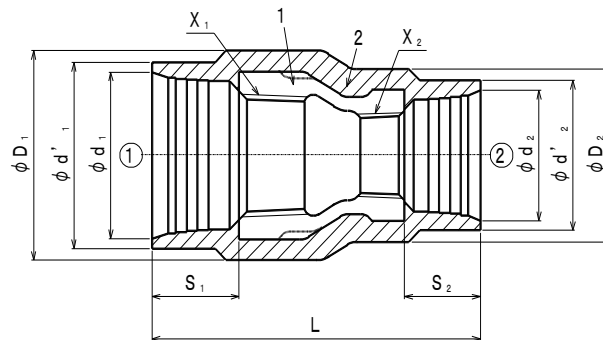
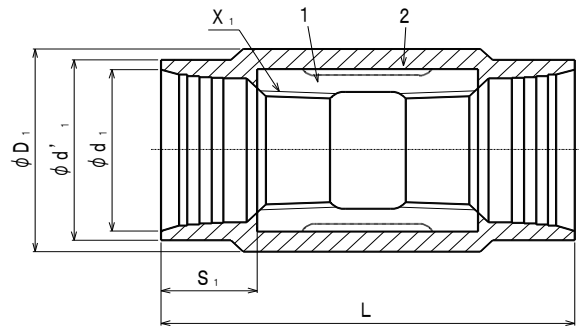
注2) 記載内容については予告なく変更することがあります。

記号	部品名	材料	数量	備考
1	本体	FCMB275-5	1	ねじ部を除き溶融亜鉛めっき
2	外面被覆樹脂	ポリエステル系樹脂	1	

名称	圧力配管用HBゴールド (外面透明被覆20K継手) T, 径違いT 21/2~4		略号	HBG T	適合規格	(一財)日本消防設備安全センター 認定品 PJ-024号 JPF MP 004
	HBG RT					

シーケー金属株式会社	制定日	2002年3月26日	承認	確認	作成
	改定日	2023年4月1日	坂	高倉	熊崎
	版数	8版			

(図面番号 N-E-HBGT,RT21/2~4-8)



単位 mm

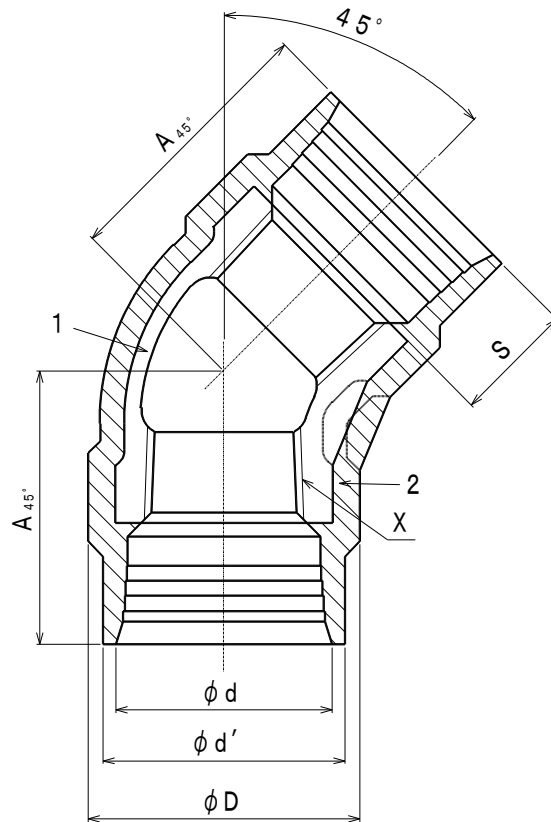
呼び ①×② (B)	ねじ		スリーブ の長さ		スリーブの 入口内径		スリーブ 外径		全長 L	レンチ 掛け部 径	
	X_1	X_2	S_1	S_2	ϕd_1	ϕd_2	$\phi d'_1$	$\phi d'_2$		ϕD_1	ϕD_2
21/2	Rc21/2	—	26	—	86	—	94	—	158	111	—
3	Rc3	—	27	—	99	—	108	—	159	130	—
4	Rc4	—	28	—	124.5	—	134	—	171	159	—
5	Rc5	—	30	—	152	—	160	—	188	188	—
3×21/2	Rc3	Rc21/2	27	26	99	86	108	94	155	130	111
4×21/2	Rc4	Rc21/2	28	26	124.5	86	134	94	167	159	111

注) 記載内容については予告なく変更することがあります。

記号	部品名	材料	数量	備考
1	本体	FCMB275-5	1	ねじ部を除き溶融亜鉛めっき
2	外面被覆樹脂	ポリエステル系樹脂	1	

名称	圧力配管用HBゴールド (外面透明被覆20K継手) ソケット, 径違いソケット 21/2~5	略号	HBG S	適 用 規 格	(一財)日本消防設備安全センター 認定品 PJ-024号 JPF MP 004	
	HBG RS					
シーケー金属株式会社		制定日	2002年3月27日	承認	確認	作成
		改定日	2023年4月1日	坂	高倉	熊崎
		版数	8版			

(図面番号 N-E-HBGS,HBGRS21/2~5-8)



単位 mm

呼び (B)	ねじ	スリーブ の長さ	スリーブの 入口内径	スリーブ 外径	中心から 端面まで の距離	レンチ 掛け部 径
	X	S	ϕd	$\phi d'$	A45°	ϕD
3	Rc3	27	99	108	90	130
4	Rc4	28	124.5	134	105	159

注) 記載内容については予告なく変更することがあります。

記号	部品名	材料	数量	備考				
1	本体	FCMB275-5	1	ねじ部を除き溶融亜鉛めっき				
2	外面被覆樹脂	ポリエステル系樹脂	1					
名称	圧力配管用HBゴールド (外面透明被覆20K継手) 45°エルボ 3~4		略号	HBG 45°L	適合規格	(一財)日本消防設備安全センター 認定品 PJ-024号 JPF MP 004		
シーケー金属株式会社				制定日	2002年3月27日	承認	確認	作成
				改定日	2023年4月1日	坂	高倉	熊崎
				版数	8版			

(図面番号 N-E-HBG45° L3~4-8)