

単位 mm

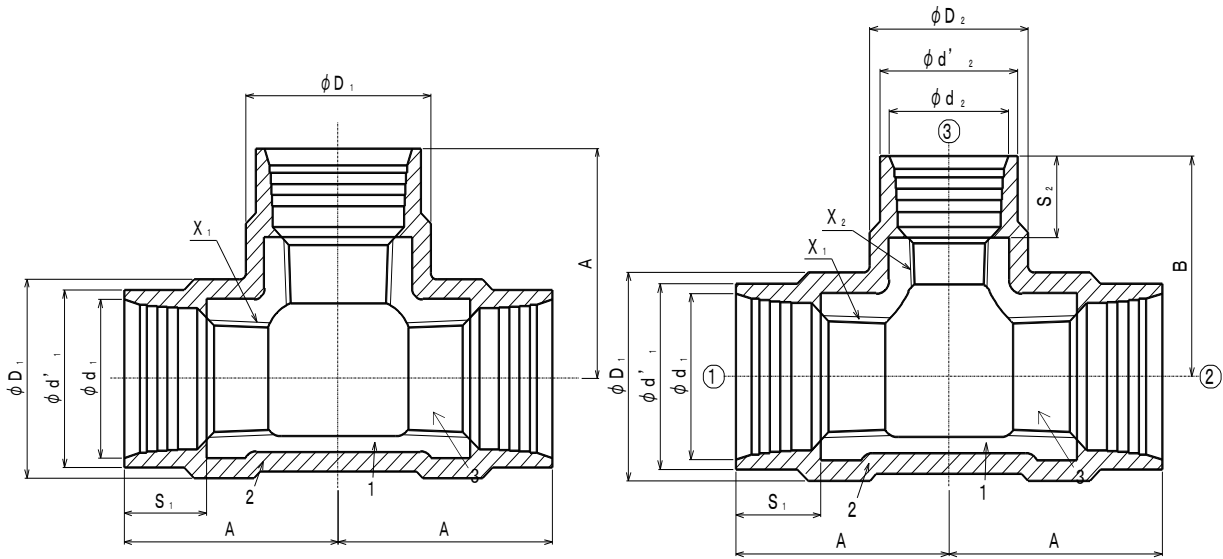
呼び ①×② (B)	ねじ		スリーブ の長さ		スリーブの 入口内径		スリーブ 外径		中心から 端面まで の距離		レンチ 掛け部 径	
	X <sub>1</sub>	X <sub>2</sub>	S <sub>1</sub>	S <sub>2</sub>	φd <sub>1</sub>	φd <sub>2</sub>	φd' <sub>1</sub>	φd' <sub>2</sub>	A	B	φD <sub>1</sub>	φD <sub>2</sub>
2 1/2	Rc2 1/2	—	26	—	86	—	94	—	102	—	111	—
3	Rc3	—	27	—	99	—	108	—	114.5	—	130	—
4	Rc4	—	28	—	124.5	—	134	—	136	—	159	—
5	Rc5	—	30	—	152	—	160	—	157	—	188	—
4×2 1/2	Rc4	Rc2 1/2	28	26	124.5	86	134	94	114	127	159	111

注1) ねじ部にフッ素系シーリング材を塗布したものになります。

注2) 記載内容については予告なく変更することがあります。

記号	部品名	材料	数量	備考				
3	シーリング材	フッ素系シーリング材	—	ねじ部のみフッ素系シーリング材を塗布				
2	外面被覆樹脂	ポリエステル系樹脂	1	透明樹脂				
1	本体	FCMB275-5	1	ねじ部を除き溶融亜鉛めっき				
名称	プレシール圧力配管用HBゴールド (外面透明被覆20K継手) エルボ, 径違いエルボ 2 1/2 ~ 5		略号	PSHBG L PSHBG RL 適合規格 (一財)日本消防設備安全センター 認定品 PJ-024号 JPF MP 004				
シーケー金属株式会社				制定日	2015年4月1日	承認	確認	作成
				改定日	2023年4月1日	坂	高倉	熊崎
				版数	2版			

(図面番号 N-E-PSHBGL,RL21/2~5-2)



単位 mm

呼び ①×②×③ (B)	ねじ		スリーブ の長さ		スリーブの 入口内径		スリーブ 外径		中心から 端面まで の距離		レンチ 掛け部 径	
	X <sub>1</sub>	X <sub>2</sub>	S <sub>1</sub>	S <sub>2</sub>	φd <sub>1</sub>	φd <sub>2</sub>	φd' <sub>1</sub>	φd' <sub>2</sub>	A	B	φD <sub>1</sub>	φD <sub>2</sub>
21/2	Rc21/2	—	26	—	86	—	94	—	100.5	—	111	—
4	Rc4	—	28	—	124.5	—	134	—	136	—	159	—
21/2×21/2×1	Rc21/2	Rc1	26	24	86	43.5	94	50	82	88	111	62
3×3×1	Rc3	Rc1	27	24	99	43.5	108	50	85.5	97.5	130	62
3×3×21/2	Rc3	Rc21/2	27	26	99	86	108	94	103.5	109.5	130	111
4×4×1	Rc4	Rc1	28	24	124.5	43.5	134	50	91	117	159	62
4×4×21/2	Rc4	Rc21/2	28	26	124.5	86	134	94	113	128	159	111

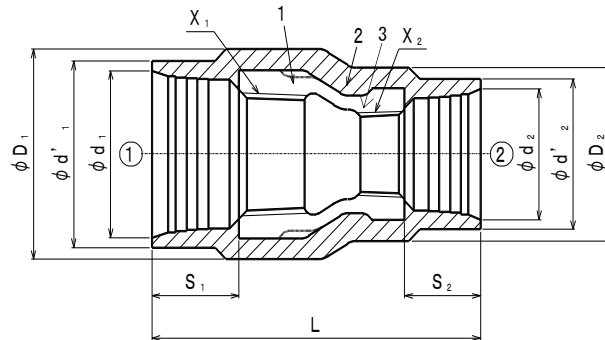
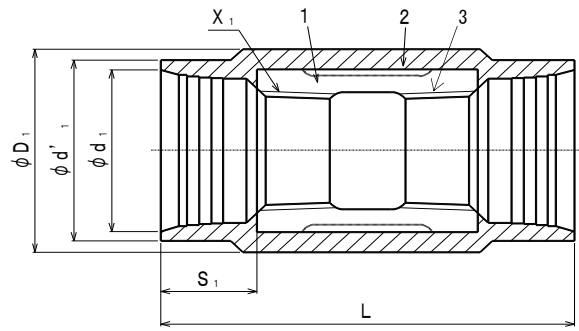
注1) 径違いTの呼びは②を省略してもよい。(①×③)

注2) ねじ部にフッ素系シーリング材を塗布したのになります。

注3) 記載内容については予告なく変更することがあります。

記号	部品名	材料	数量	備考		
3	シーリング材	フッ素系シーリング材	—	ねじ部のみフッ素系シーリング材を塗布		
2	外面被覆樹脂	ポリエステル系樹脂	1	透明樹脂		
1	本体	FCMB275-5	1	ねじ部を除き溶融亜鉛めっき		
名称	プレシール圧力配管用HBゴールド (外面透明被覆20K継手) T, 径違いT 21/2~4		略号	PSHBG T PSHBG RT 適合規格 (一財)日本消防設備安全センター 認定品 PJ-024号 JPF MP 004		
シーケー金属株式会社		制定日	2015年4月1日	承認	確認	作成
		改定日	2023年4月1日	坂	高倉	熊崎
		版数	2版			

(図面番号 N-E-PSHBG,RT21/2~4-2)



単位 mm

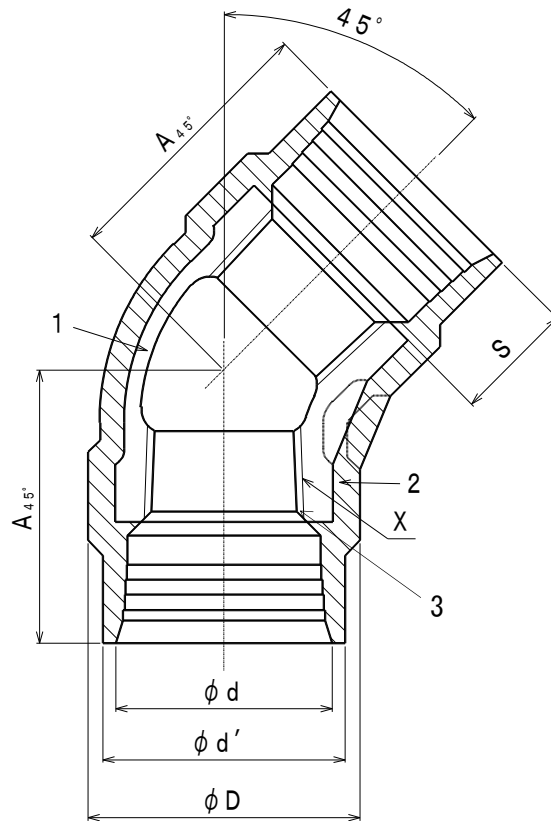
呼び ①×② (B)	ねじ		スリーブ の長さ		スリーブの 入口内径		スリーブ 外径		全長 L	レンチ 掛け部 径	
	$X_1$	$X_2$	$S_1$	$S_2$	$\phi d_1$	$\phi d_2$	$\phi d'_1$	$\phi d'_2$		$\phi D_1$	$\phi D_2$
21/2	Rc21/2	—	26	—	86	—	94	—	158	111	—
3	Rc3	—	27	—	99	—	108	—	159	130	—
4	Rc4	—	28	—	124.5	—	134	—	171	159	—
5	Rc5	—	30	—	152	—	160	—	188	188	—
3×21/2	Rc3	Rc21/2	27	26	99	86	108	94	155	130	111
4×21/2	Rc4	Rc21/2	28	26	124.5	86	134	94	167	159	111

注1) ねじ部にフッ素系シール材を塗布したものになります。

注2) 記載内容については予告なく変更することがあります。

記号	部品名	材料	数量	備考		
3	シール材	フッ素系シール材	—	ねじ部のみフッ素系シール材を塗布		
2	外面被覆樹脂	ポリエステル系樹脂	1	透明樹脂		
1	本体	FCMB275-5	1	ねじ部を除き溶融亜鉛めっき		
名称	プレシール圧力配管用HBゴールド (外面透明被覆20K継手) ソケット, 径違いソケット 21/2~5		略号	PSHBG L PSHBG RS 適合規格 (一財)日本消防設備安全センター 認定品 PJ-024号 JPF MP 004		
シーケー金属株式会社		制定日	2015年4月1日	承認	確認	作成
		改定日	2023年4月1日	坂	高倉	熊崎
		版数	2版			

(図面番号 N-E-PSHBGS, RS21/2~5-2)



単位 mm

呼び (B)	ねじ	スリーブ の長さ	スリーブの 入口内径	スリーブ 外径	中心から 端面まで の距離	レンチ 掛け部 径
	X	S	$\phi d$	$\phi d'$	A45°	$\phi D$
3	Rc3	27	99	108	90	130
4	Rc4	28	124.5	134	105	159

注1) ねじ部にフッ素系シーリング材を塗布したのになります。

注2) 記載内容については予告なく変更することがあります。

記号	部品名	材料	数量	備考				
3	シーリング材	フッ素系シーリング材	—	ねじ部のみフッ素系シーリング材を塗布				
2	外面被覆樹脂	ポリエステル系樹脂	1	透明樹脂				
1	本体	FCMB275-5	1	ねじ部を除き溶融亜鉛めっき				
名称	プレシール圧力配管用HBゴールド (外面透明被覆20K継手) 45°エルボ 3~4		略号	PSHBG 45°L	適合規格	(一財)日本消防設備安全センター 認定品 PJ-024号 JPF MP 004		
シーケー金属株式会社				制定日	2015年4月1日	承認	確認	作成
				改定日	2023年4月1日	坂	高倉	熊崎
				版数	2版			

(図面番号 N-E-PSHBG45° L3~4-2)