

単位 mm

呼び ①×② (B)	ねじ		スリーブ の長さ		スリーブの 入口内径		スリーブ 外径		中心から 端面まで の距離		レンチ 掛け部 径	
	X ₁	X ₂	S ₁	S ₂	φd ₁	φd ₂	φd' ₁	φd' ₂	A	B	φD ₁	φD ₂
21/2	Rc21/2	—	26	—	86	—	94	—	102	—	111	—
3	Rc3	—	27	—	99	—	108	—	114.5	—	130	—
4	Rc4	—	28	—	124.5	—	134	—	136	—	159	—
5	Rc5	—	30	—	152	—	160	—	157	—	188	—
4×21/2	Rc4	Rc21/2	28	26	124.5	86	134	94	114	127	159	111

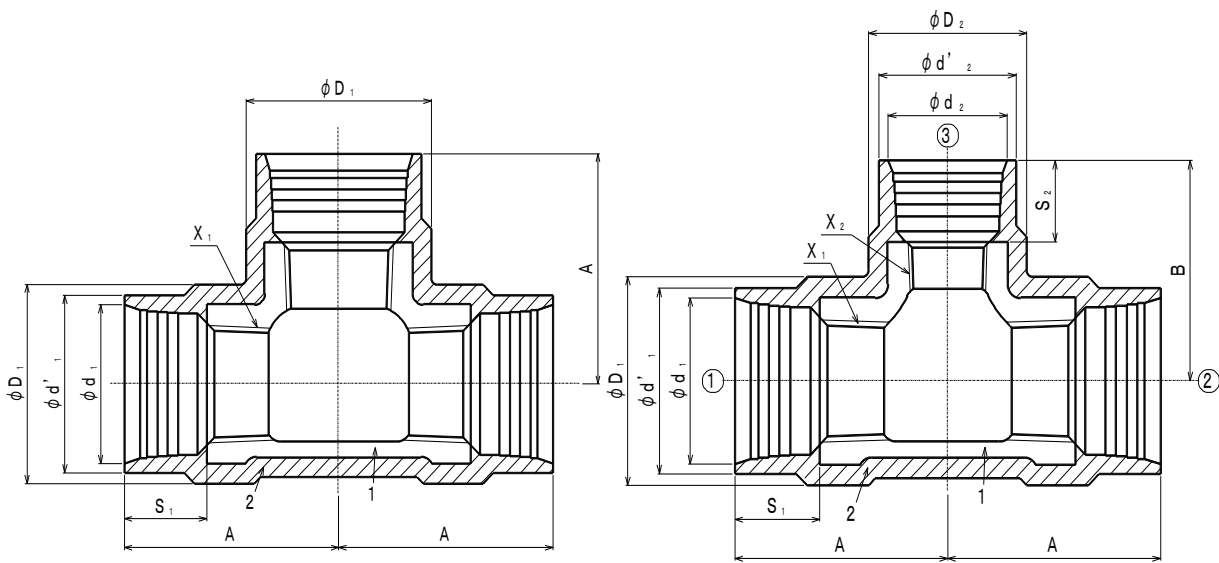
注) 記載内容については予告なく変更することがあります。

記号	部品名	材料	数量	備考
1	本体	FCMB275-5	1	ねじ部を除き溶融亜鉛めっき
2	外面被覆樹脂	ポリアミド系樹脂	1	

名称	圧力配管用PCHB (外面被覆20K継手)		略号	PCHBL PCHBRL	適合規格	(一財)日本消防設備安全センター 認定品 PJ-024号 JPFMP004
	エルボ, 径違いエルボ	21/2 ~ 5				

シーケー金属株式会社	制定日	2002年10月4日	承認	確認	作成
	改定日	2023年4月1日	坂	高倉	熊崎
	版数	7版			

(図面番号 N-E-PCHBL,RL21/2~5-7)



単位 mm

呼び ①×②×③ (B)	ねじ		スリーブ の長さ		スリーブの 入口内径		スリーブ 外径		中心から 端面まで の距離		レンチ 掛け部 径	
	X_1	X_2	S_1	S_2	ϕd_1	ϕd_2	$\phi d'_1$	$\phi d'_2$	A	B	ϕD_1	ϕD_2
21/2	Rc21/2	—	26	—	86	—	94	—	100.5	—	111	—
4	Rc4	—	28	—	124.5	—	134	—	136	—	159	—
21/2×21/2×1	Rc21/2	Rc1	26	24	86	43.5	94	50	82	88	111	62
3×3×1	Rc3	Rc1	27	24	99	43.5	108	50	85.5	97.5	130	62
3×3×21/2	Rc3	Rc21/2	27	26	99	86	108	94	103.5	109.5	130	111
4×4×1	Rc4	Rc1	28	24	124.5	43.5	134	50	91	117	159	62
4×4×21/2	Rc4	Rc21/2	28	26	124.5	86	134	94	113	128	159	111

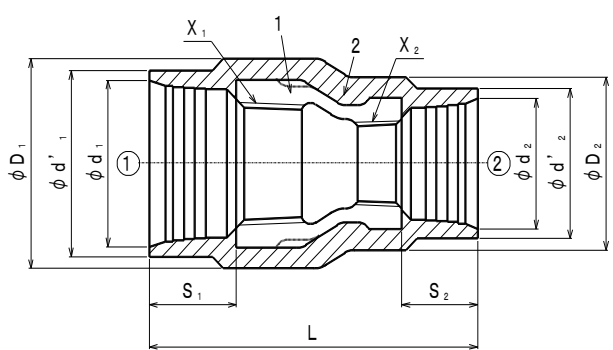
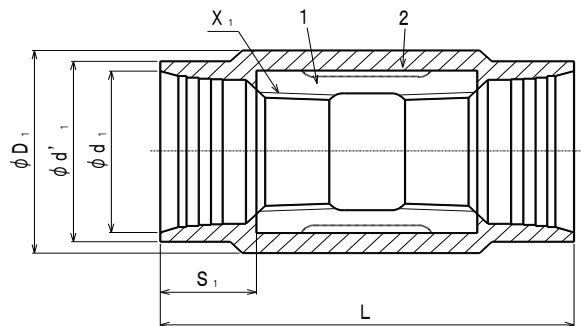
注1) 径違いTの呼びは②を省略してもよい。(①×③)
 注2) 記載内容については予告なく変更することがあります。

記号	部品名	材料	数量	備考
1	本体	FCMB275-5	1	ねじ部を除き溶融亜鉛めっき
2	外面被覆樹脂	ポリアミド系樹脂	1	

名称	圧力配管用PCHB (外面被覆20K継手) T, 径違いT 21/2~4	略号	PCHB T PCHB RT	適合規格	(一財)日本消防設備安全センター 認定品 PJ-024号 JPF MP 004

シーケー金属株式会社	制定日	2002年10月4日	承認	確認	作成
	改定日	2023年4月1日	坂	高倉	熊崎
	版数	7版			

(図面番号 N-E-PCHB,T,RT21/2~4-7)



単位 mm

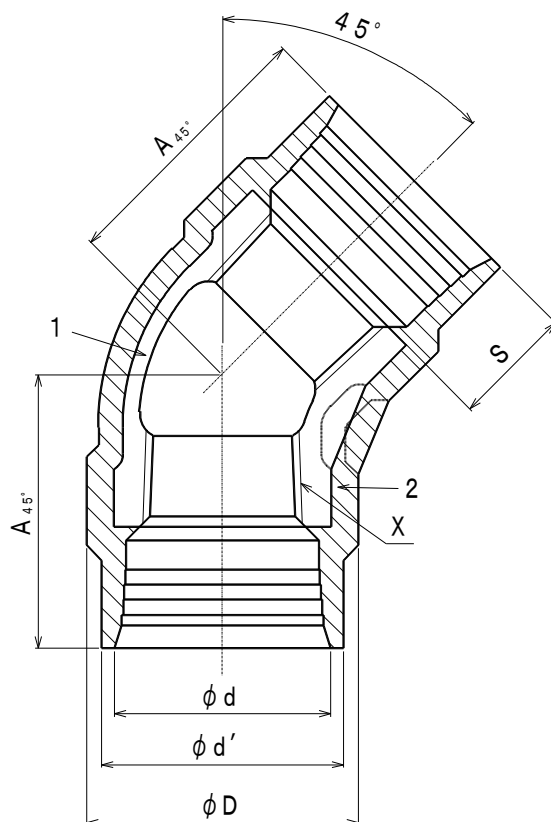
呼び ①×② (B)	ねじ		スリーブ の長さ		スリーブの 入口内径		スリーブ 外径		全長 L	レンチ 掛け部 径	
	X ₁	X ₂	S ₁	S ₂	ϕd_1	ϕd_2	$\phi d'_1$	$\phi d'_2$		ϕD_1	ϕD_2
2 1/2	Rc2 1/2	—	26	—	86	—	94	—	158	111	—
3	Rc3	—	27	—	99	—	108	—	159	130	—
4	Rc4	—	28	—	124.5	—	134	—	171	159	—
5	Rc5	—	30	—	152	—	160	—	188	188	—
3×2 1/2	Rc3	Rc2 1/2	27	26	99	86	108	94	155	130	111
4×2 1/2	Rc4	Rc2 1/2	28	26	124.5	86	134	94	167	159	111

注) 記載内容については予告なく変更することがあります。

記号	部品名	材料	数量	備考
1	本体	FCMB275-5	1	ねじ部を除き溶融亜鉛めっき
2	外面被覆樹脂	ポリアミド系樹脂	1	

名称	圧力配管用PCHB (外面被覆20K継手) ソケット, 径違いソケット 2 1/2~5	略号	PCHB S PCHB RS	適合規格	(一財)日本消防設備安全センター 認定品 PJ-024号 JPF MP 004		
	シーケー金属株式会社		制定日			2002年10月3日	承認
			改定日	2023年4月1日	坂	高倉	熊崎
			版数	8版			

(図面番号 N-E-PCHBS,RS21/2~5-8)



単位 mm

呼び (B)	ねじ	スリーブ の長さ	スリーブの 入口内径	スリーブ 外径	中心から 端面まで の距離	レンチ 掛け部 径
	X	S	ϕd	$\phi d'$	A45°	ϕD
3	Rc 3	27	99	108	90	130
4	Rc 4	28	124.5	134	105	159

注) 記載内容については予告なく変更することがあります。

記号	部品名	材料	数量	備考		
1	本体	FCMB27-05	1	ねじ部を除き溶融亜鉛めっき		
2	外面被覆樹脂	ポリアミド系樹脂	1			
名称	圧力配管用PCHB (外面被覆20K継手) 45°エルボ 3~4		略号	PCHB 45°L	適 用 規 格	(一財)日本消防設備安全センター 認定品 PJ-024号 JPF MP 004
	シーケー金属株式会社					
		改定日	2023年4月1日	坂	高倉	熊崎
		版数	7版			

(図面番号 N-E-PCHB45° L3~4-7)