

単位 mm

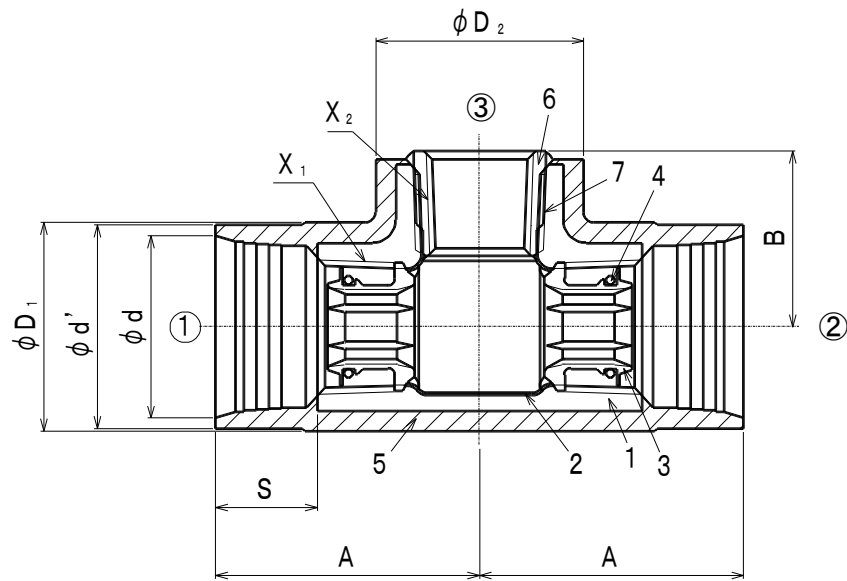
呼び (B) ①×②	ねじ		スリーブ の長さ S	スリーブ の入口 内径 ϕd	スリーブ 外径 $\phi d'$	中心から 端面まで の距離		レンチ 掛け部 径	
	X_1	X_2				A	B	ϕD_1	ϕD_2
3/4	Rc3/4	Rc3/4	20	36	40	55	36	41	49
3/4×1/2	Rc3/4	Rc1/2	20	36	40	52	34	41	41

注1) 本体外面は青色塗装とする。

注2) 記載内容については予告なく変更することがあります。

記号	部品名	材料	数量	備考						
7	絶縁シール層	エポキシ樹脂系	1							
6	青銅製ブッシュ	鉛レス青銅鋳物	1							
5	外面被覆樹脂	ポリアミド系樹脂	1							
4	Oリング	EPDM	1							
3	管端コア	ポリエチレン樹脂	1							
2	内面ライニング	エポキシ樹脂	1							
1	本体	FCMB275-5	1							
名称	PC コア継手 異種金属接触防止形 (外面樹脂被覆管端防食管継手) 水栓エルボ 3/4		略号	PCZL	適合規格	JPF MP 003				
	シーケー金属株式会社					制定日	2002年3月20日	承認	確認	作成
						改定日	2023年4月1日	坂	高倉	熊崎
版数		6版								

(図面番号 N-E-PCZL3/4-6)



単位 mm

呼び (B) ①×②×③	ねじ		スリーブ の長さ S	スリーブ の入口 内径 ϕd	スリーブ 外径 $\phi d'$	中心から 端面まで の距離		レンチ 掛け部 径	
	X_1	X_2				A	B	ϕD_1	ϕD_2
1×1×1/2	Rc1	Rc1/2	24	43.5	48	58	38	49	41

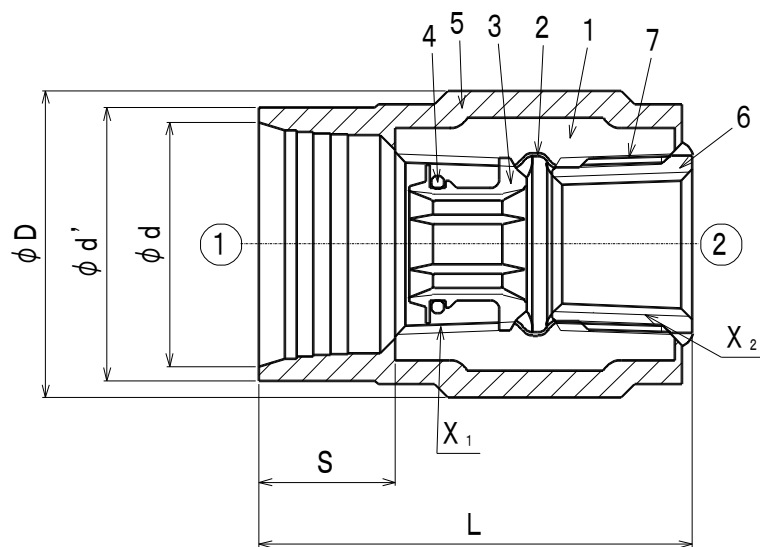
注1) 呼びは②を省略してもよい (①×③)

注2) 本体外面は青色塗装とする。

注3) 記載内容については予告なく変更することがあります。

記号	部 品 名	材 料	数 量	備 考					
7	絶縁シール層	エポキシ樹脂系	1						
6	青銅製ブッシュ	鉛レス青銅鋳物	1						
5	外面被覆樹脂	ポリアミド系樹脂	1						
4	Oリング	EPDM	2						
3	管端コア	ポリエチレン樹脂	2						
2	内面ライニング	エポキシ樹脂	1						
1	本体	FCMB275-5	1						
名 称	PC コア継手 異種金属接触防止形 (外面樹脂被覆管端防食管継手) 水栓チー 1×1×1/2		略 号	P C Z T	適 用 規 格	JPF MP 003			
	シーケー金属株式会社					制定日	2002年3月20日	承認	確認
改定日				2023年4月1日	坂	高倉	熊崎		
版 数				7 版					

(図面番号 N-E-PCZT1×1×1/2-7)



単位 mm

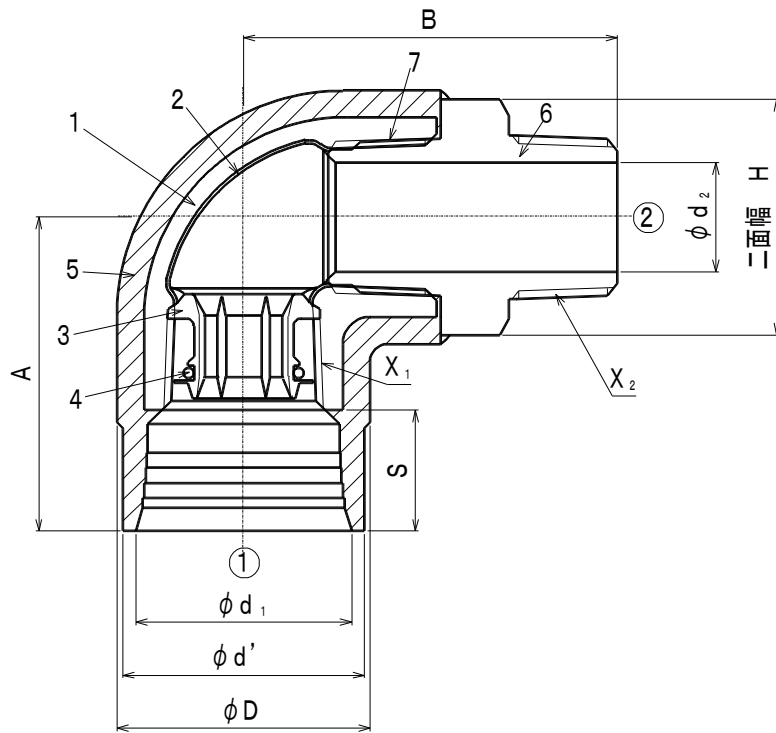
呼び (B) ①×②	ねじ		スリーブ の長さ S	スリーブ の入口 内径 φ d	スリーブ 外径 φ d'	全長 L	レンチ 掛け部 径 φ D
	X ₁	X ₂					
3/4	Rc3/4	Rc3/4	20	36	40	65	49
3/4×1/2	Rc3/4	Rc1/2	20	36	40	63	41

注1) 本体外面は青色塗装とする。

注2) 記載内容については予告なく変更することがあります。

記号	部 品 名	材 料	数量	備 考			
7	絶縁シール層	エポキシ樹脂系	1				
6	青銅製ブッシュ	鉛レス青銅鋳物	1				
5	外面被覆樹脂	ポリアミド系樹脂	1				
4	Oリング	EPDM	1				
3	管端コア	ポリエチレン樹脂	1				
2	内面ライニング	エポキシ樹脂	1				
1	本体	FCMB275-5	1				
名 称	PC コア継手 異種金属接触防止形 (外面樹脂被覆管端防食管継手) 水栓ソケット 3/4		略 号	P C Z S	適 用 規 格	JPF MP 003	
	シーケー金属株式会社						
			制定日	2002年3月20日	承認	確認	作成
			改定日	2023年4月1日	坂	高倉	熊崎
			版 数	6 版			

(図面番号 N-E-PCZS3/4-6)



単位 mm

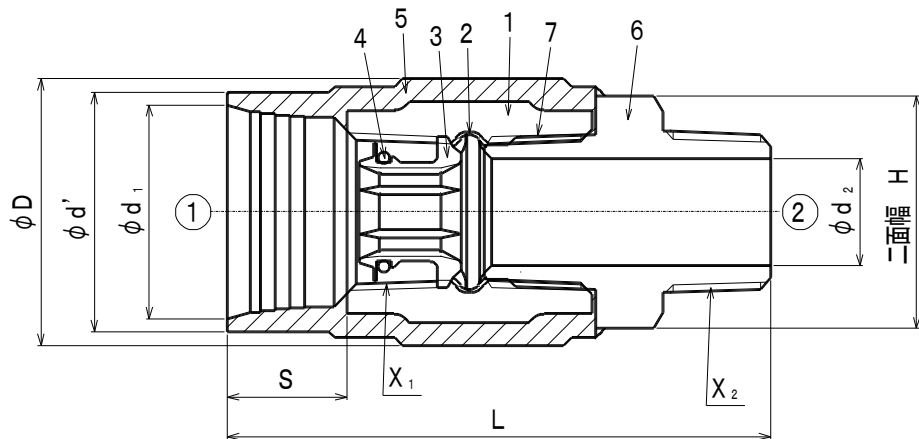
呼び (B)	ねじ		スリーブ の長さ S	スリーブ の入り口 内径 ϕd_1	青銅製 インナー 内径 ϕd_2	スリーブ 外径 $\phi d'$	二面幅 (六角) H	中心から 端面まで の距離		レンチ 掛け部 径 ϕD
	X ₁	X ₂						A	B	
1/2	Rc1/2	R1/2	20	30	12.5	34	27	47	58	35
3/4	Rc3/4	R3/4	20	36	17	40	34	52	64	41
1	Rc1	R1	24	43.5	22.8	48	42	62	76	49

注1) 本体外面は青色塗装とする。

注2) 記載内容については予告なく変更することがあります。

記号	部 品 名	材 料	数量	備 考							
7	絶縁シール層	エポキシ樹脂系	1								
6	青銅製インナー	鉛レス青銅鋳物	1								
5	外面被覆樹脂	ポリアミド系樹脂	1								
4	Oリング	EPDM	1								
3	管端コア	ポリエチレン樹脂	1								
2	内面ライニング	エポキシ樹脂	1								
1	本体	FCMB275-5	1								
名 称	PC コア継手 異種金属接触防止形 (外面樹脂被覆管端防食管継手) オスアダプターエルボ 1/2 ~ 1			略 号	P C Z M L	適 用 規 格	J P F M P 0 0 3				
	シーケー金属株式会社						制定日	2002年3月20日	承認	確認	作成
							改定日	2023年4月1日	坂	高倉	熊崎
シーケー金属株式会社			版 数	6 版							

(図面番号 N-E-PCZML1/2~1-6)



単位 mm

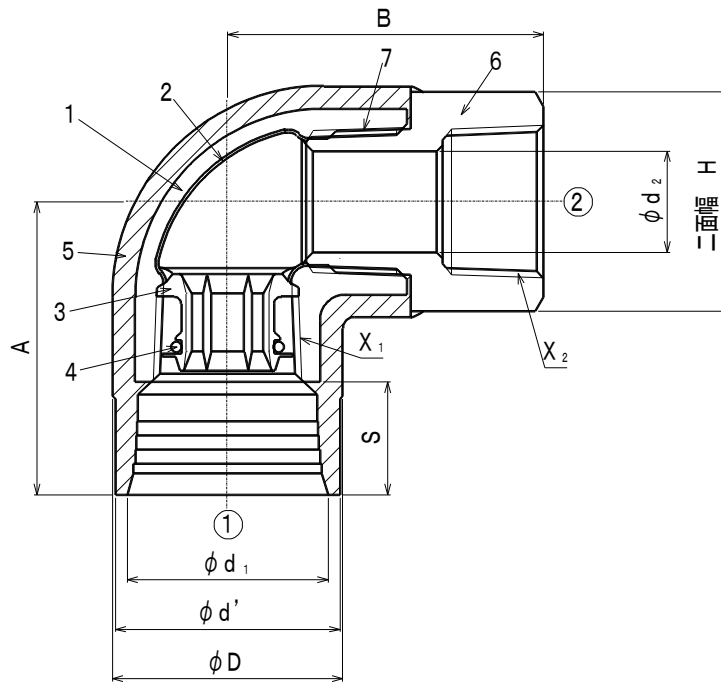
呼び (B)	ねじ		スリーブ の長さ	スリーブ の入り口 内径	青銅製 インナー 内径	スリーブ 外径	二面幅 H		全長	レンチ 掛け部 径
	X ₁	X ₂	S	φ d ₁	φ d ₂	φ d'	六角	八角	L	φ D
1/2	Rc1/2	R1/2	20	30	12.5	34	27	—	86	38
3/4	Rc3/4	R3/4	20	36	17	40	34	—	92	44
1	Rc1	R1	24	43.5	22.8	48	42	—	107	52
1 1/4	Rc1 1/4	R1 1/4	24	52	30.3	57	50	—	115	62
1 1/2	Rc1 1/2	R1 1/2	24	58	35.2	63	56	—	122	69
2	Rc2	R2	25	70	46	76	—	70	134	82

注 1) 本体外面は青色塗装とする。

注 2) 記載内容については予告なく変更することがあります。

7	絶縁シール層	エポキシ樹脂系	1				
6	青銅製インナー	鉛レス青銅鋳物	1				
5	外面被覆樹脂	ポリアミド系樹脂、又は ポリフェニルエーテル系樹脂	1				
4	Oリング	合成ゴム	1				
3	管端コア	ポリエチレン樹脂	1				
2	内面ライニング	エポキシ樹脂	1				
1	本体	FCMB27-05	1	JIS B 2301 準拠			
記号	部品名	材質	数量	備考			
名称	異種金属接触防止形継手 (外面樹脂被覆継手) オスアダプターソケット 1/2 ~ 2		略号	PCZMS			
				適合規格	JPF MP 003		
シーケー金属株式会社			制定日	2002年3月20日	承認	確認	作成
			改定日	2012年12月8日	大橋	池田	森田
			版数	5版			

(図面番号 N-E-PCZMS1/2~2-5)



単位 mm

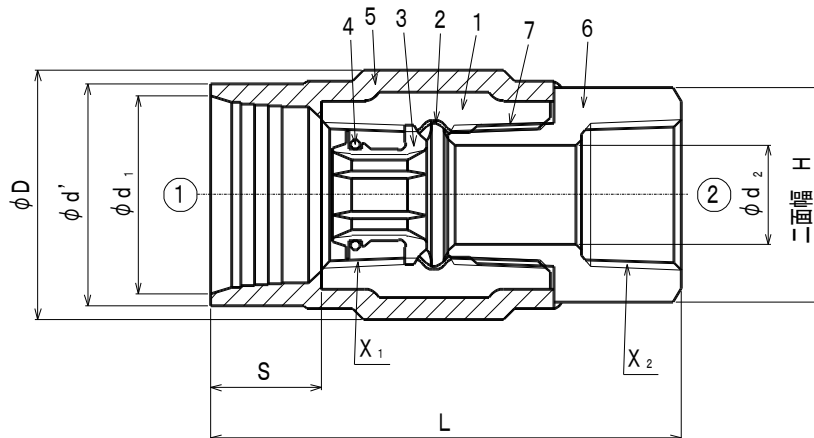
呼び (B) ①×②	ねじ		スリーブ の長さ S	スリーブ の入り口 内径 ϕd_1	青銅製 インナー 内径 ϕd_2	スリーブ 外径 $\phi d'$	二面幅 (六角) H	中心から 端面まで の距離		レンチ 掛け部 径 ϕD
	X ₁	X ₂						A	B	
3/4	Rc3/4	Rc3/4	20	36	17	40	34	52	59	41
3/4×1/2	Rc3/4	Rc1/2	20	36	12.5	40	27	49	56	41

注1) 本体外面は青色塗装とする。

注2) 記載内容については予告なく変更することがあります。

記号	部品名	材料	数量	備考						
7	絶縁シール層	エポキシ樹脂系	1							
6	青銅製インナー	鉛レス青銅鋳物	1							
5	外面被覆樹脂	ポリアミド系樹脂	1							
4	Oリング	EPDM	1							
3	管端コア	ポリエチレン樹脂	1							
2	内面ライニング	エポキシ樹脂	1							
1	本体	FCMB275-5	1							
名称	PC コア継手 異種金属接触防止形 (外面樹脂被覆管端防食管継手) メスアダプターエルボ 3/4		略号	PCZFL		適合規格	JPF MP 003			
	シーケー金属株式会社			制定日	2002年3月20日		承認	確認	作成	
				改定日	2023年4月1日		坂	高倉	熊崎	
		版数	6版							

(図面番号 N-E-PCZFL3/4-6)



単位 mm

呼び (B) ①×②	ねじ		スリーブ の長さ S	スリーブ の入り口 内径 ϕd_1	青銅製 インナー 内径 ϕd_2	スリーブ 外径 $\phi d'$	二面幅 H		全長 L	レンチ 掛け部 径 ϕD
	X_1	X_2					六角	八角		
1/2	Rc1/2	Rc1/2	20	30	12.5	34	27	—	81	38
3/4	Rc3/4	Rc3/4	20	36	17	40	34	—	87	44
1	Rc1	Rc1	24	43.5	22.8	48	42	—	100	52
1 1/4	Rc1 1/4	Rc1 1/4	24	52	30.3	57	50	—	109	62
1 1/2	Rc1 1/2	Rc1 1/2	24	58	35.2	63	56	—	118	69
2	Rc2	Rc2	25	70	46	76	—	70	128	82
3/4×1/2	Rc3/4	Rc1/2	20	36	12.5	40	27	—	84	44

注1) 本体外面は青色塗装とする。

注2) 記載内容については予告なく変更することがあります。

7	絶縁シール層	エポキシ樹脂系	1	
6	青銅製インナー	鉛レス青銅鋳物	1	
5	外面被覆樹脂	ポリアミド系樹脂、又は ポリフェニルエーテル系樹脂	1	
4	Oリング	合成ゴム	1	
3	管端コア	ポリエチレン樹脂	1	
2	内面ライニング	エポキシ樹脂	1	
1	本体	FCMB27-05	1	JIS B 2301 準拠

記号	部品名	材質	数量	備考
----	-----	----	----	----

名称	異種金属接触防止形継手 (外面樹脂被覆継手) メスアダプターソケット 1/2 ~ 2		略号	PCZFS	適合規格	JPF MP 003
	シーケー金属株式会社			制定日		2002年3月20日

改定日		2012年12月8日		大橋	池田	森田
版数		5版				

(図面番号 N-E-PCZFS1/2~2-5)