

単位 mm

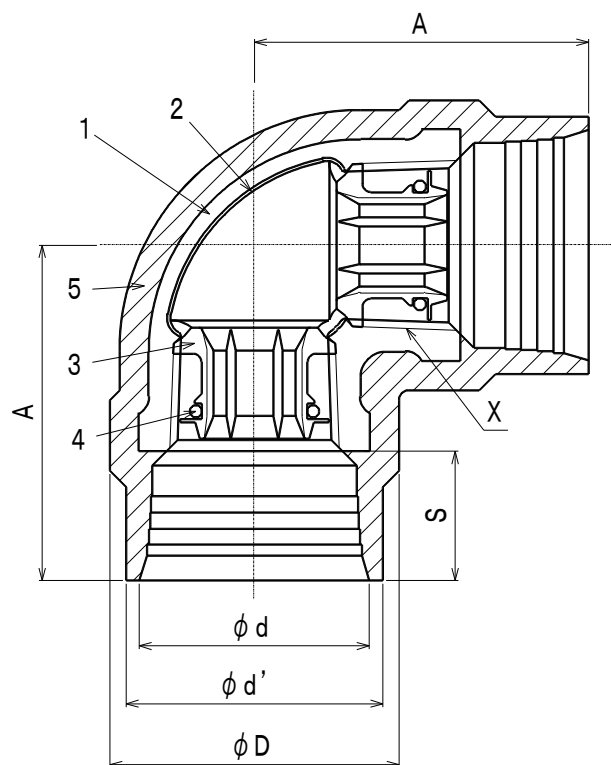
呼び (B)	ねじ	スリーブの 長さ	スリーブの 入口内径	スリーブ 外径	中心から 端面まで の距離	レンチ 掛け部 径
	X	S	ϕd	$\phi d'$	A	ϕD
1/2	Rc1/2	20	30	34	47	35
3/4	Rc3/4	20	36	40	52	41
1	Rc1	24	43.5	48	62	49
1 1/4	Rc1 1/4	24	52	57	70	58
1 1/2	Rc1 1/2	24	58	63	72	65
2	Rc2	25	70	76	82	78

注1) 本体外面は青色塗装とする。

注2) 記載内容については予告なく変更することがあります。

記号	部品名	材料	数量	備考			
5	外面被覆樹脂	ポリアミド系樹脂	1				
4	Oリング	EPDM	2				
3	管端コア	ポリエチレン樹脂	2				
2	内面ライニング	エポキシ樹脂	1				
1	本体	FCMB275-5	1				
名称	PCコア継手 (外面樹脂被覆管端防食管継手) エルボ 1/2 ~ 2		略号	PCコア L	適合規格	JPF MP 003	
	シーケー金属株式会社			制定日		2001年11月1日	承認
改定日			2023年4月1日	坂	高倉	熊崎	
版数			6版				

(図面番号 N-E-PCL1/2~2-6)



単位 mm

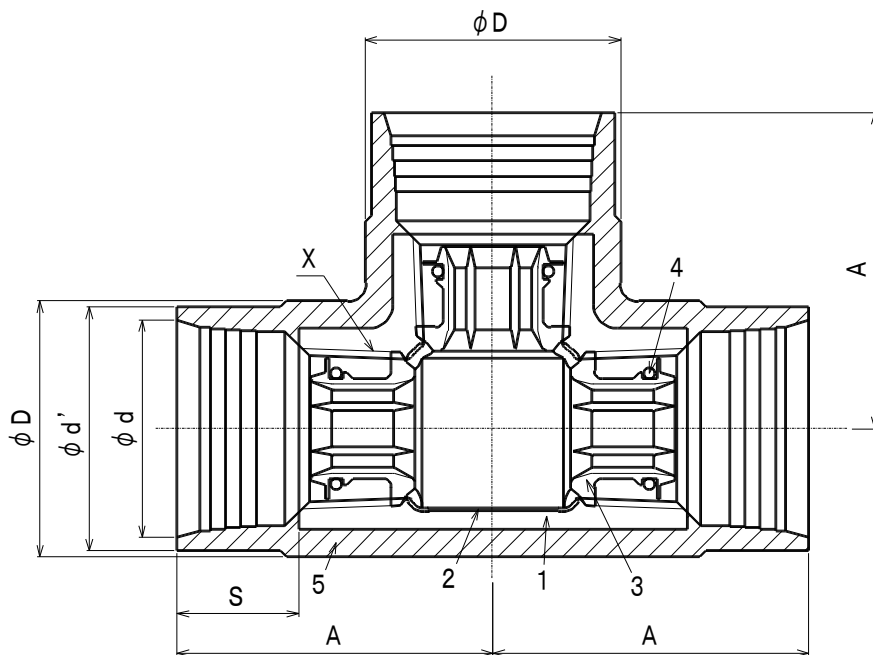
呼び (B)	ねじ	スリーブの 長さ	スリーブの 入口内径	スリーブ 外径	中心から 端面まで の距離	レンチ 掛け部 径
	X	S	ϕd	$\phi d'$	A	ϕD
2 1/2	Rc21/2	26	86	92	95	100
3	Rc3	27	99	106	105	115
4	Rc4	28	124.5	132	125	143
5	Rc5	30	152	160	144	174

注1) 本体外面は青色塗装とする。

注2) 記載内容については予告なく変更することがあります。

記号	部品名	材料	数量	備考		
5	外面被覆樹脂	ポリアミド系樹脂	1			
4	Oリング	EPDM	2			
3	管端コア	ポリエチレン樹脂	2			
2	内面ライニング	エポキシ樹脂	1			
1	本体	FCMB275-5	1			
名称	PCコア継手 (外面樹脂被覆管端防食管継手) エルボ 2 1/2 ~ 5		略号	PCコア L	適合規格	JPF MP 003
	シーケー金属株式会社			制定日		2001年11月1日
改定日			2023年4月1日	坂	高倉	熊崎
版数			7版			

(図面番号 N-E-PCL21/2~5-7)



単位 mm

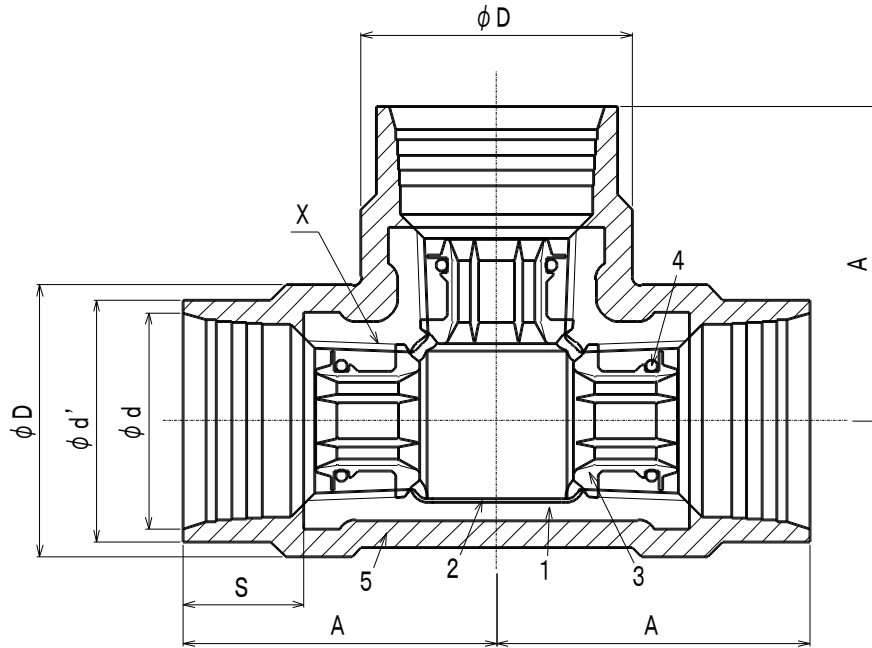
呼び (B)	ねじ	スリーブ の長さ	スリーブの 入口内径	スリーブ 外径	中心から 端面まで の距離	レンチ 掛け部 径
	X	S	ϕd	$\phi d'$	A	ϕD
1/2	Rc1/2	20	30	34	47	35
3/4	Rc3/4	20	36	40	52	41
1	Rc1	24	43.5	48	62	49
1 1/4	Rc 1 1/4	24	52	57	70	58
1 1/2	Rc 1 1/2	24	58	63	72	65
2	Rc2	25	70	76	82	78

注1) 本体外面は青色塗装とする。

注2) 記載内容については予告なく変更することがあります。

記号	部品名	材料	数量	備考			
5	外面被覆樹脂	ポリアミド系樹脂	1				
4	Oリング	EPDM	3				
3	管端コア	ポリエチレン樹脂	3				
2	内面ライニング	エポキシ樹脂	1				
1	本体	FCMB275-5	1				
名称	PCコア継手 (外面樹脂被覆管端防食管継手) T 1/2 ~ 2		略号	PCコア T	適口規格	JPF MP 003	
	シーケー金属株式会社			制定日		2001年11月1日	承認
改定日			2023年4月1日	坂	高倉	熊崎	
版数			6版				

(図面番号 N-E-PCT1/2~2-6)



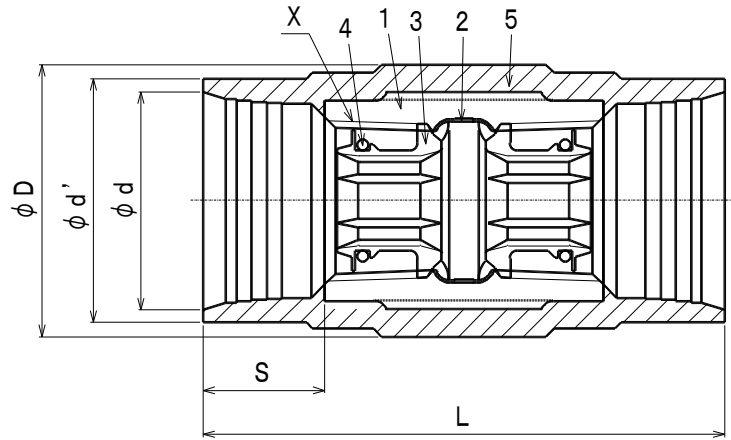
単位 mm

呼び (B)	ねじ	スリーブ の長さ	スリーブの 入口内径	スリーブ 外径	中心から 端面まで の距離	レンチ 掛け部 径
	X	S	ϕd	$\phi d'$	A	ϕD
2 1/2	Rc 2 1/2	26	86	92	95	100
3	Rc 3	27	99	106	105	115
4	Rc 4	28	124.5	132	125	143

- 注1) 本体外面は青色塗装と擦る。
 注2) 記載内容については予告なく変更することがあります。

記号	部品名	材料	数量	備考			
5	外面被覆樹脂	ポリアミド系樹脂	1				
4	Oリング	EPDM	3				
3	管端コア	ポリエチレン樹脂	3				
2	内面ライニング	エポキシ樹脂	1				
1	本体	FCMB275-5	1				
名称	PCコア継手 (外面樹脂被覆管端防食管継手) T 2 1/2 ~ 4		略号	PCコア T	適 用 規 格	JPF MP 003	
	シーケー金属株式会社						
			制定日	2001年11月1日	承認	確認	作成
			改定日	2023年4月1日	坂	高倉	熊崎
			版数	6版			

(図面番号 N-E-PCT21/2~4-6)



単位 mm

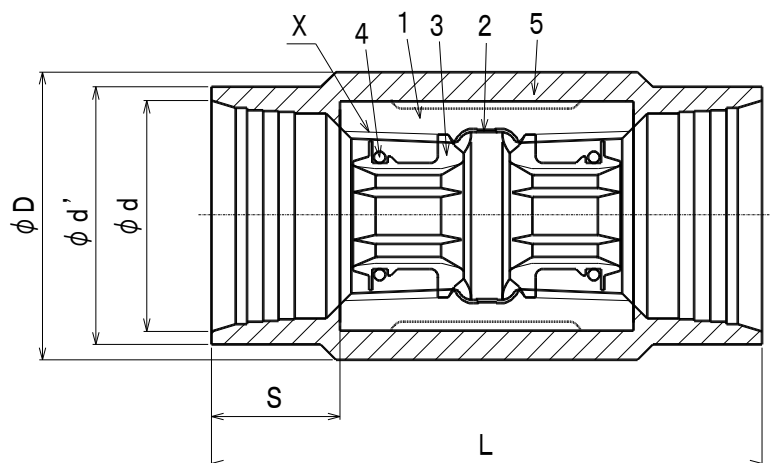
呼び (B)	ねじ	スリーブ の長さ	スリーブの 入口内径	スリーブ 外径	全長	レンチ 掛け部 径
	X	S	ϕd	$\phi d'$	L	ϕD
1/2	Rc1/2	20	30	34	75	38
3/4	Rc3/4	20	36	40	80	44
1	Rc1	24	43.5	48	95	52
1 1/4	Rc1 1/4	24	52	57	100	62
1 1/2	Rc1 1/2	24	58	63	103	69
2	Rc2	25	70	76	110	82

注1) 本体外面は青色塗装とする。

注2) 記載内容については予告なく変更することがあります。

記号	部品名	材料	数量	備考		
5	外面被覆樹脂	ポリアミド系樹脂	1			
4	Oリング	EPDM	2			
3	管端コア	ポリエチレン樹脂	2			
2	内面ライニング	エポキシ樹脂	1			
1	本体	FCMB275-5	1			
名称	PCコア継手 (外面樹脂被覆管端防食管継手) ソケット 1/2 ~ 2		略号	PCコア S	適合規格	JPF MP 003
	シーケー金属株式会社			制定日		2001年11月1日
改定日			2023年4月1日	坂	高倉	熊崎
版数			7版			

(図面番号 N-E-PCS1/2~2-7)



単位 mm

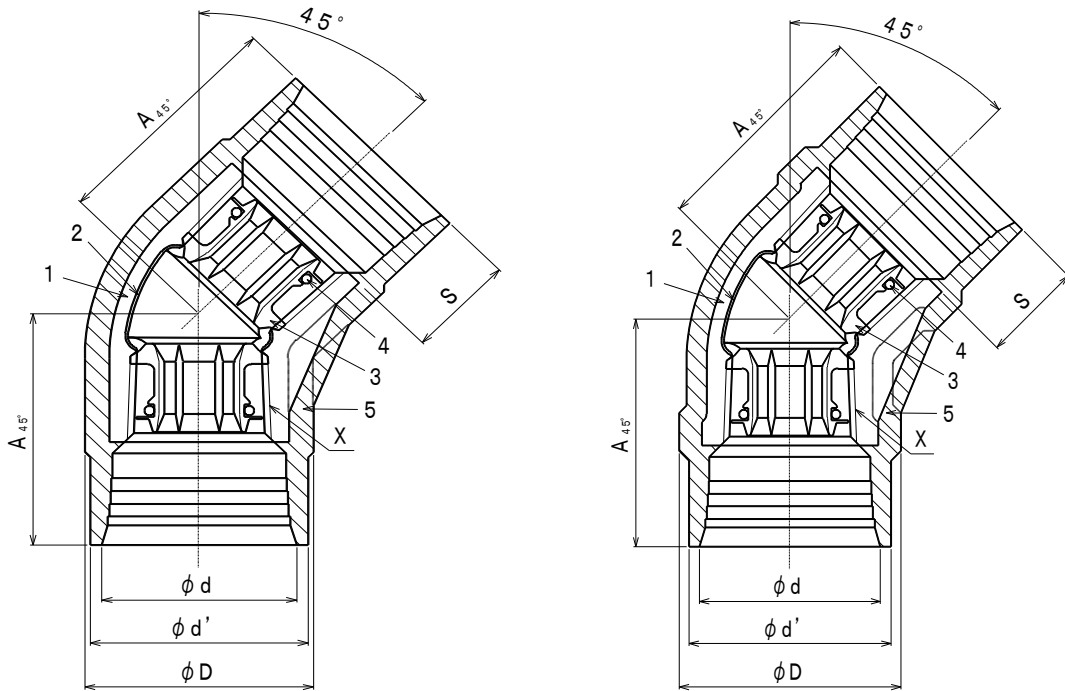
呼び (B)	ねじ	スリーブ の長さ	スリーブの 入口内径	スリーブ 外径	全長	レンチ 掛け部 径
	X	S	ϕd	$\phi d'$	L	ϕD
2 1/2	Rc 2 1/2	26	86	92	122	100
3	Rc 3	27	99	106	129	115
4	Rc 4	28	124.5	132	141	143
5	Rc 5	30	152	160	155	174

注1) 本体外面は青色塗装とする。

注2) 記載内容については予告なく変更することがあります。

記号	部品名	材料	数量	備考			
5	外面被覆樹脂	ポリアミド系樹脂	1				
4	Oリング	EPDM	2				
3	管端コア	ポリエチレン樹脂	2				
2	内面ライニング	エポキシ樹脂	1				
1	本体	FCMB275-5	1				
名称	PCコア継手 (外面樹脂被覆管端防食管継手) ソケット 2 1/2 ~ 5		略号	PCコア S	適口規格	JPF MP 003	
	シーケー金属株式会社						
			制定日	2001年11月1日	承認	確認	作成
			改定日	2023年4月1日	坂	高倉	熊崎
			版数	7版			

(図面番号 N-E-PCS21/2~5-7)



単位 mm

呼び (B)	ねじ	スリーブ の長さ	スリーブの 入り口内径	スリーブ 外径	中心から 端面まで の距離	レンチ 掛け部 径
	X	S	ϕd	$\phi d'$	A45°	ϕD
1/2	Rc1/2	20	30	34	41	38
3/4	Rc3/4	20	36	40	45	44
1	Rc1	24	43.5	48	53	52
1 1/4	Rc 1 1/4	24	52	57	58	58
1 1/2	Rc 1 1/2	24	58	63	61	65
2	Rc2	25	70	76	67	78

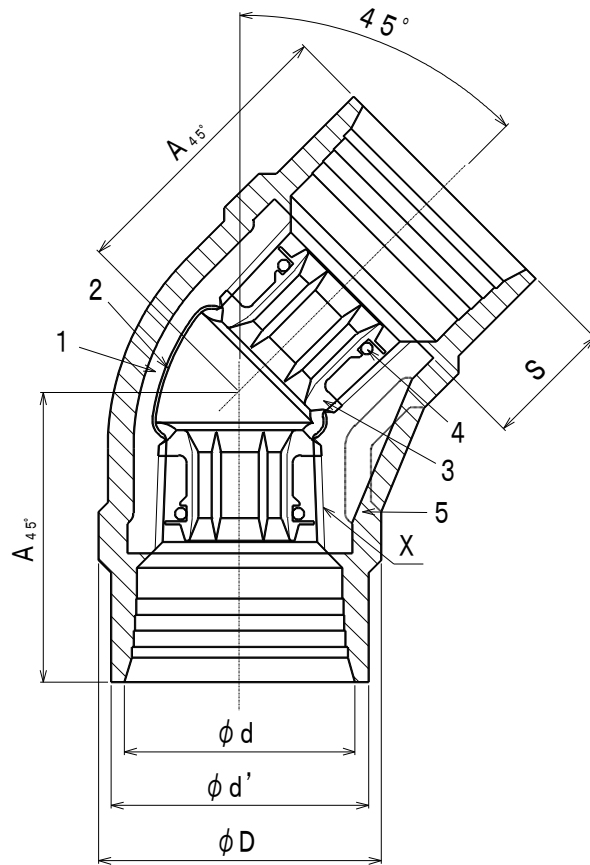
注1) 1/2、3/4、1はバンド付です。

注2) 本体外面は青色塗装とする。

注3) 記載内容については予告なく変更することがあります。

記号	部品名	材料	数量	備考			
5	外面被覆樹脂	ポリアミド系樹脂	1				
4	Oリング	EPDM	2				
3	管端コア	ポリエチレン樹脂	2				
2	内面ライニング	エポキシ樹脂	1				
1	本体	FCMB275-5	1				
名称	PCコア継手 (外面樹脂被覆管端防食管継手) 45°エルボ 1/2 ~ 2		略号	PCコア	適合規格	JPF MP 003	
	シーケー金属株式会社			45° L			
シーケー金属株式会社			制定日	2001年11月1日	承認	確認	作成
			改定日	2023年4月1日	坂	高倉	熊崎
			版数	6版			

(図面番号 N-E-PC45° L1/2~2-6)



単位 mm

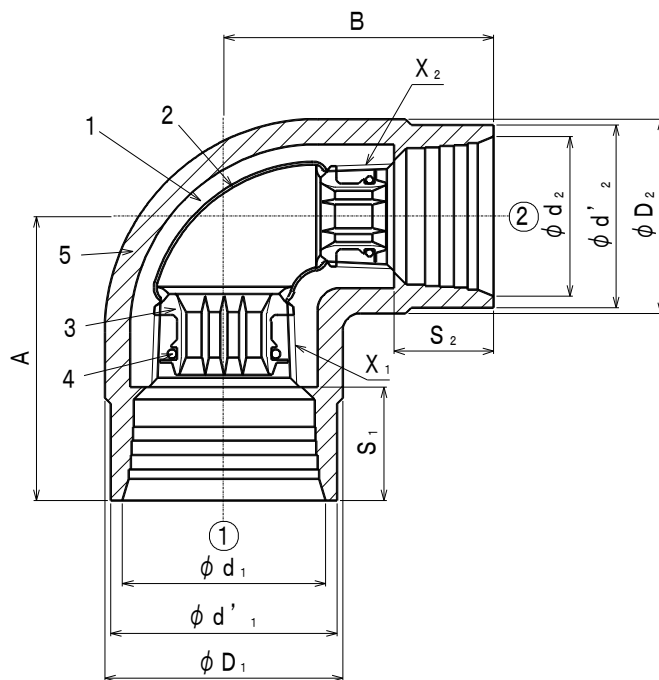
呼び (B)	ねじ	スリーブ の長さ	スリーブの 入口内径	スリーブ 外径	中心から 端面まで の距離	レンチ 掛け部 径
	X	S	ϕd	$\phi d'$	A45°	ϕD
2 1/2	Rc2 1/2	26	86	92	75	100
3	Rc3	27	99	106	81	115
4	Rc4	28	124.5	132	93	143

注1) 本体外面は青色塗装とする。

注2) 記載内容については予告なく変更することがあります。

記号	部品名	材料	数量	備考				
5	外面被覆樹脂	ポリアミド系樹脂	1					
4	Oリング	EPDM	2					
3	管端コア	ポリエチレン樹脂	2					
2	内面ライニング	エポキシ樹脂	1					
1	本体	FCMB275-5	1					
名称	PCコア継手 (外面樹脂被覆管端防食管継手) 45° エルボ 2 1/2 ~ 4		略号	PCコア 45° L	適 用 規 格	JPF MP 003		
	シーケー金属株式会社							
				制定日	2001年11月1日	承認	確認	作成
				改定日	2023年4月1日	坂	高倉	熊崎
				版数	6版			

(図面番号 N-E-PC45° L21/2~4-6)



単位 mm

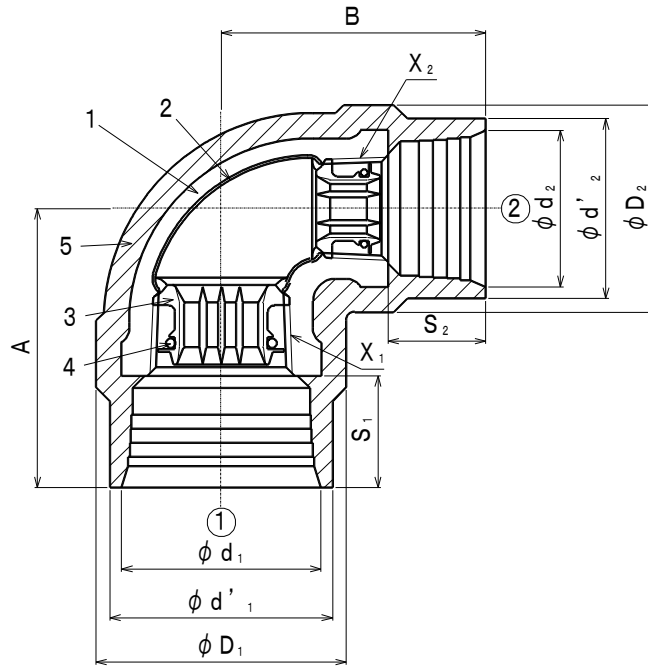
呼び ①×② (B)	ねじ		スリーブの長さ		スリーブの入口内径		スリーブ外径		中心から端面までの距離		レンチ掛け部径	
	X ₁	X ₂	S ₁	S ₂	φd ₁	φd ₂	φd' ₁	φd' ₂	A	B	φD ₁	φD ₂
3/4×1/2	Rc3/4	Rc1/2	20	20	36	30	40	34	49	50	41	35
1×1/2	Rc1	Rc1/2	24	20	43.5	30	48	34	56	53	49	35
1×3/4	Rc1	Rc3/4	24	20	43.5	36	48	40	58	55	49	41
1 1/4×3/4	Rc1 1/4	Rc3/4	24	20	52	36	57	40	62	60	58	41
1 1/4×1	Rc1 1/4	Rc1	24	24	52	43.5	57	48	64	66	58	49
1 1/2×3/4	Rc1 1/2	Rc3/4	24	20	58	36	63	40	62	63	65	41
1 1/2×1	Rc1 1/2	Rc1	24	24	58	43.5	63	48	65	69	65	49
1 1/2×1 1/4	Rc1 1/2	Rc1 1/4	24	24	58	52	63	57	69	72	65	58
2×1	Rc2	Rc1	25	24	70	43.5	76	48	69	75	78	49
2×1 1/2	Rc2	Rc1 1/2	25	24	70	58	76	63	77	79	78	65

注1) 本体外面は青色塗装とする。

注2) 記載内容については予告なく変更することがあります。

記号	部品名	材料	数量	備考			
5	外面被覆樹脂	ポリアミド系樹脂	1				
4	Oリング	EPDM	2				
3	管端コア	ポリエチレン樹脂	2				
2	内面ライニング	エポキシ樹脂	1				
1	本体	FCMB275-5	1				
名称	PCコア継手 (外面樹脂被覆管端防食管継手) 径違いエルボ 3/4 ~ 2		略号	PCコア RL		適口規格	JPF MP 003
	シーケー金属株式会社			制定日	2001年11月1日		
			改定日	2023年4月1日	坂	高倉	熊崎
			版数	6版			

(図面番号 N-E-PCRL3/4~2-6)



単位 mm

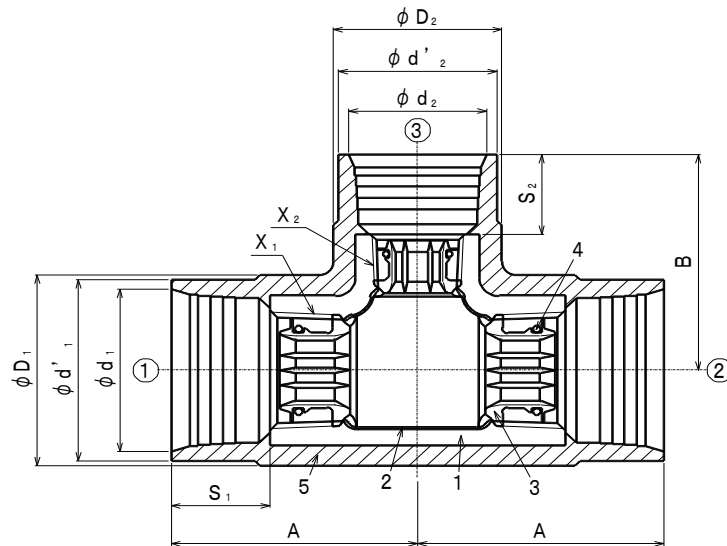
呼び ①×② (B)	ねじ		スリーブ の長さ		スリーブの 入口内径		スリーブ 外径		中心から 端面まで の距離		レンチ 掛け部 径	
	X ₁	X ₂	S ₁	S ₂	φd ₁	φd ₂	φd' ₁	φd' ₂	A	B	φD ₁	φD ₂
2 1/2 × 2	Rc2 1/2	Rc2	26	25	86	70	92	76	87	91	100	82
3 × 2	Rc3	Rc2	27	25	99	70	106	76	90	98	115	82
3 × 2 1/2	Rc3	Rc2 1/2	27	26	99	86	106	92	100	102	115	100
4 × 3	Rc4	Rc3	28	27	124.5	99	132	106	110	117	143	115

注1) 本体外面は青色塗装とする。

注2) 記載内容については予告なく変更することがあります。

記号	部品名	材料	数量	備考				
5	外面被覆樹脂	ポリアミド系樹脂	1					
4	Oリング	EPDM	2					
3	管端コア	ポリエチレン樹脂	2					
2	内面ライニング	エポキシ樹脂	1					
1	本体	FCMB275-5	1					
名称	PCコア継手 (外面樹脂被覆管端防食管継手) 径違いエルボ 2 1/2 ~ 4		略号	PCコア RL	適口規格	JPF MP 003		
	シーケー金属株式会社			制定日		2001年11月1日	承認	確認
改定日			2023年4月1日	坂	高倉	熊崎		
版数			6版					

(図面番号 N-E-PCRL21/2~4-6)



単位 mm

呼び ①×② (B)	ねじ		スリーブ の長さ		スリーブの 入口 内径		スリーブ 外径		中心から 端面まで の距離		レンチ 掛け部 径	
	X ₁	X ₂	S ₁	S ₂	φd ₁	φd ₂	φd' ₁	φd' ₂	A	B	φD ₁	φD ₂
3/4×3/4×1/2	Rc3/4	Rc1/2	20	20	36	30	40	34	49	50	41	35
1×1×1/2	Rc1	Rc1/2	24	20	43.5	30	48	34	56	53	49	35
1×1×3/4	Rc1	Rc3/4	24	20	43.5	36	48	40	58	55	49	41
11/4×11/4×3/4	Rc11/4	Rc3/4	24	20	52	36	57	40	62	60	58	41
11/4×11/4×1	Rc11/4	Rc1	24	24	52	43.5	57	48	64	66	58	49
11/2×11/2×3/4	Rc11/2	Rc3/4	24	20	58	36	63	40	62	63	65	41
11/2×11/2×1	Rc11/2	Rc1	24	24	58	43.5	63	48	65	69	65	49
11/2×11/2×11/4	Rc11/2	Rc11/4	24	24	58	52	63	57	69	72	65	58
2×2×3/4	Rc2	Rc3/4	25	20	70	36	76	40	66	69	78	41
2×2×1	Rc2	Rc1	25	24	70	43.5	76	48	69	75	78	49
2×2×11/4	Rc2	Rc11/4	25	24	70	52	76	57	73	78	78	58
2×2×11/2	Rc2	Rc11/2	25	24	70	58	76	63	77	79	78	65

注1) 呼びは②を省略してもよい。(①×③)

注2) 本体外面は青色塗装とする。

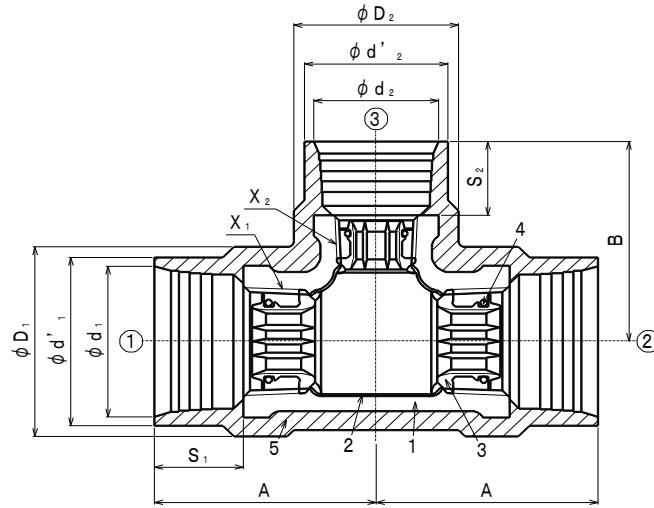
注3) 記載内容については予告なく変更することがあります。

記号	部品名	材料	数量	備考
5	外面被覆樹脂	ポリアミド系樹脂	1	
4	Oリング	EPDM	3	
3	管端コア	ポリエチレン樹脂	3	
2	内面ライニング	エポキシ樹脂	1	
1	本体	FCMB275-5	1	

名称	PCコア継手 (外面樹脂被覆管端防食管継手) 径違いT 3/4 ~ 2		略号	PCコア RT	適合規格	JPF MP 003

シーケー金属株式会社	制定日	2001年10月27日	承認	確認	作成
	改定日	2023年4月1日	坂	高倉	熊崎
	版数	6版			

(図面番号 N-E-PCRT3/4~2-6)



単位 mm

呼び ①×②×③ (B)	ねじ		スリーブ の長さ		スリーブ の入口 内径		スリーブ 外径		中心から端面 までの距離		レンチ 掛け部 径	
	X ₁	X ₂	S ₁	S ₂	φd ₁	φd ₂	φd' ₁	φd' ₂	A	B	φD ₁	φD ₂
21/2×21/2×3/4	Rc21/2	Rc3/4	26	20	86	36	92	40	70	78	100	44
21/2×21/2×1	Rc21/2	Rc1	26	24	86	43.5	92	48	74	84	100	52
21/2×21/2×11/2	Rc21/2	Rc11/2	26	24	86	58	92	63	81	86	100	69
21/2×21/2×2	Rc21/2	Rc2	26	25	86	70	92	76	86	90	100	82
3×3×3/4	Rc3	Rc3/4	27	20	99	36	106	40	73	86	115	44
3×3×1	Rc3	Rc1	27	24	99	43.5	106	48	77	92	115	52
3×3×11/4	Rc3	Rc11/4	27	24	99	52	106	57	82	94	115	62
3×3×11/2	Rc3	Rc11/2	27	24	99	58	106	63	85	96	115	69
3×3×2	Rc3	Rc2	27	25	99	70	106	76	89	97	115	82
3×3×21/2	Rc3	Rc21/2	27	26	99	86	106	92	99	101	115	100
4×4×11/4	Rc4	Rc11/4	28	24	124.5	52	132	57	89	110	143	62
4×4×11/2	Rc4	Rc11/2	28	24	124.5	58	132	63	91	110	143	69
4×4×2	Rc4	Rc2	28	25	124.5	70	132	76	97	112	143	82
4×4×21/2	Rc4	Rc21/2	28	26	124.5	86	132	92	106	116	143	100
4×4×3	Rc4	Rc3	28	27	124.5	99	132	106	111	118	143	115

注1) 呼びは②を省略してもよい。(①×③)

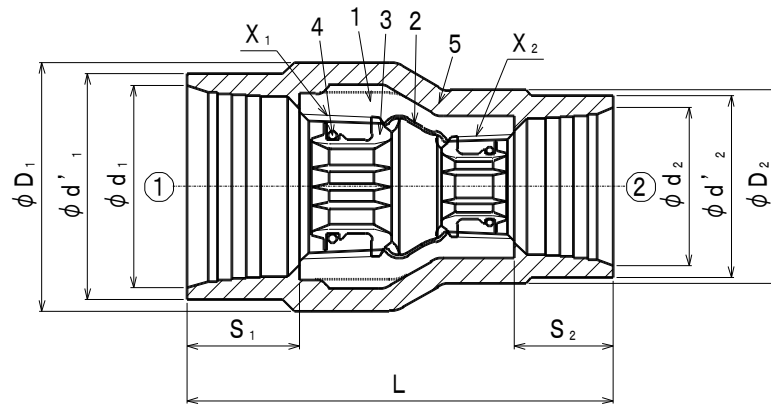
注2) 本体外面は青色塗装とする。

注3) 記載内容については予告なく変更することがあります。

記号	部品名	材料	数量	備考
5	外面被覆樹脂	ポリアミド系樹脂	1	
4	Oリング	EPDM	3	
3	管端コア	ポリエチレン樹脂	3	
2	内面ライニング	エポキシ樹脂	1	
1	本体	FCMB275-5	1	

名称	PCコア継手 (外面樹脂被覆管端防食管継手) 径違いT 2 1/2 ~ 4		略号	PCコア RT	適口規格	JPF MP 003			
	シーケー金属株式会社			制定日		2001年11月1日	承認	確認	作成
				改定日		2023年4月1日	坂	高倉	熊崎
		版数	6版						

(図面番号 N-E-PCRT21/2~4-6)



単位 mm

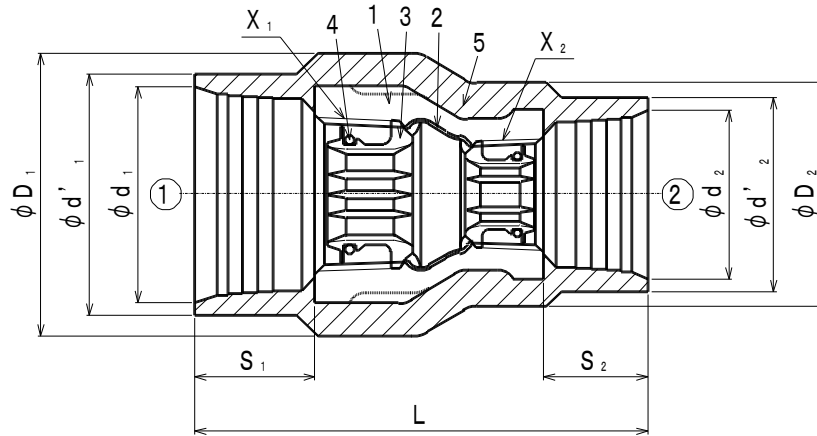
呼び ①×② (B)	ねじ		スリーブ の長さ		スリーブ の入口 内径		スリーブ 外径		全長 L	レンチ 掛け部 径	
	X ₁	X ₂	S ₁	S ₂	φd ₁	φd ₂	φd' ₁	φd' ₂		φD ₁	φD ₂
3/4 × 1/2	Rc3/4	Rc1/2	20	20	36	30	40	34	78	44	35
1 × 1/2	Rc1	Rc1/2	24	20	43.5	30	48	34	86	52	35
1 × 3/4	Rc1	Rc3/4	24	20	43.5	36	48	40	87	52	41
1 1/4 × 3/4	Rc1 1/4	Rc3/4	24	20	52	36	57	40	92	62	41
1 1/4 × 1	Rc1 1/4	Rc1	24	24	52	43.5	57	48	98	62	49
1 1/2 × 3/4	Rc1 1/2	Rc3/4	24	20	58	36	63	40	96	69	41
1 1/2 × 1	Rc1 1/2	Rc1	24	24	58	43.5	63	48	100	69	49
1 1/2 × 1 1/4	Rc1 1/2	Rc1 1/4	24	24	58	52	63	57	100	69	58
2 × 3/4	Rc2	Rc3/4	25	20	70	36	76	40	103	82	41
2 × 1	Rc2	Rc1	25	24	70	43.5	76	48	107	82	49
2 × 1 1/4	Rc2	Rc1 1/4	25	24	70	52	76	57	107	82	58
2 × 1 1/2	Rc2	Rc1 1/2	25	24	70	58	76	63	107	82	65

注1) 本体外面は青色塗装とする。

注2) 記載内容については予告なく変更することがあります。

記号	部品名	材料	数量	備考		
5	外面被覆樹脂	ポリアミド系樹脂	1			
4	Oリング	EPDM	2			
3	管端コア	ポリエチレン樹脂	2			
2	内面ライニング	エポキシ樹脂	1			
1	本体	FCMB275-5	1			
名称	PCコア継手 (外面樹脂被覆管端防食管継手) 径違いソケット 3/4 ~ 2		略号	PCコア RS	適合規格	JPF MP 003
	シーケー金属株式会社			制定日		2001年11月1日
改定日			2023年4月1日	坂	高倉	熊崎
版数			7版			

(図面番号 N-E-PCRS3/4~2-7)



単位 mm

呼び ①×② (B)	ねじ		スリーブ の長さ		スリーブの 入口内径		スリーブ 外径		全長 L	レンチ 掛け部 径	
	X ₁	X ₂	S ₁	S ₂	φd ₁	φd ₂	φd' ₁	φd' ₂		φD ₁	φD ₂
21/2×2	Rc21/2	Rc2	26	25	86	70	92	76	116	100	82
3×2	Rc3	Rc2	27	25	99	70	106	76	124	115	82
3×21/2	Rc3	Rc21/2	27	26	99	86	106	92	125	115	110
4×3	Rc4	Rc3	28	27	124.5	99	132	106	140	143	115
5×4	RC5	Rc4	30	28	152	124.5	160	132	156	174	143

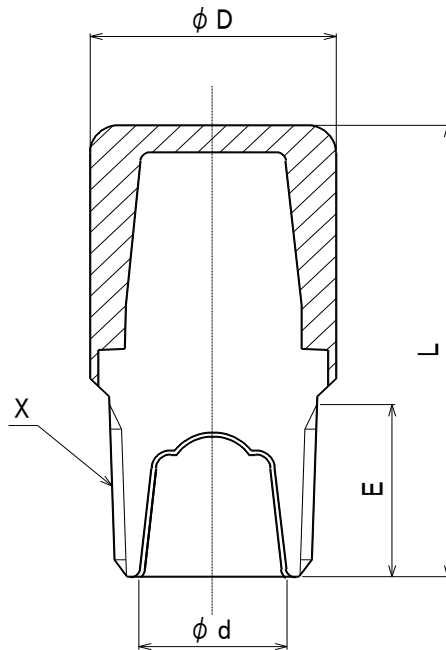
注1) 本体外面は青色塗装とする。

注2) 記載内容については予告なく変更することがあります。

記号	部品名	材料	数量	備考
5	外面被覆樹脂	ポリアミド系樹脂	1	
4	Oリング	EPDM	2	
3	管端コア	ポリエチレン樹脂	2	
2	内面ライニング	エポキシ樹脂	1	
1	本体	FCMB275-5	1	

名称	PCコア継手 (外面樹脂被覆管端防食管継手) 径違いソケット 2 1/2 ~ 5		略号	PCコア RS	適 用 規 格	JPF MP 003		
	シーケー金属株式会社			制定日		2001年11月4日	承認	確認
		改定日	2023年4月1日			坂	高倉	熊崎
		版数	7版					

(図面番号 N-E-PCRS21/2~5-7)



単位 mm

呼び		ねじ	内径	全長	E(約)	φD
(B)	(A)	X	φd	L		
1/2	15	R1/2	15	55	20	25.7
3/4	20	R3/4	20.5	57	21	31.2
1	25	R1	25.5	67	25	38.2
1 1/4	32	R1 1/4	34.5	70	27	46.8
1 1/2	40	R1 1/2	41	70	27	52.7
2	50	R2	51.5	76	31	64.5
3	80	R3	78.5	91	40	93.1

注1) 本体外面は青色塗装とする。

注2) 記載内容については予告なく変更することがあります。

記号	部品名	材料	数量	備考			
1	本体	FCMB275-5	1				
2	内面ライニング	エポキシ樹脂	1				
3	外面被覆樹脂	ポリアミド系樹脂	1				
名称	PCコア継手 (外面樹脂被覆管端防食管継手) プラグ 1/2 ~ 3		略号	PCコア P	適合規格	JPF MP 003	
	シーケー金属株式会社			制定日		2001年11月4日	承認
改定日				2023年4月1日	坂	高倉	熊崎
版数				7版			

(図面番号 N-E-PCP1/2~3-7)