



シーケー・サンエツ・グループ

ステンレス鋼管用プレス式継手

SUS プレス

設計・施工マニュアル

CK シーケー金属株式会社

目次

1. SUSプレスの特長	-----	2
2. SUSプレスの適用範囲	-----	3
3. SUSプレスの施工方法	-----	3
3. 1 継手の接合手順	-----	3
(1) パイプの切断	-----	3
(2) バリ取り	-----	3
(3) 差し込み長さのマーキング	-----	4
(4) パイプ挿入	-----	4
(5) プレス	-----	4
(6) 締付けチェック	-----	4
(7) 漏れ検査	-----	5
3. 2 その他の留意事項	-----	5
(1) 締付け工具について	-----	5
(2) 継手間最小寸法	-----	7
(3) 異種管との接合	-----	8
(4) 器具類の取付け	-----	9
(5) 配管の支持	-----	9
(6) 熱膨張	-----	10
(7) 保温材の選定	-----	10
(8) 埋設配管	-----	10
(9) 寒冷地での施工	-----	10
(10) 水撃(ウォーターハンマー)の防止	-----	10
4. SUSプレスの性能及び試験結果	-----	11
4. 1 胴の気密性能	-----	11
4. 2 負圧性能	-----	11
4. 3 水圧性能	-----	12
4. 4 引抜性能	-----	12
4. 5 耐振動性能	-----	13
4. 6 冷温水サイクル性能	-----	14
4. 7 内圧繰返し性能	-----	15
4. 8 耐腐食性能	-----	15
4. 9 耐劣化性能	-----	16
4. 10 浸出性能	-----	17
4. 11 ゴムパッキンの品質	-----	18
4. 12 継手の耐久性	-----	19

1. SUS プレスの特長

「SUSプレス」は、JIS 規格(JIS G 3448 一般配管用ステンレス鋼鋼管)及び JWWA 規格(JWWA G 115 水道用ステンレス鋼鋼管)に規定された薄肉ステンレス鋼鋼管を、専用締付け工具を使用して、締付け作業を行うことにより、パイプを接続するプレス式ステンレス鋼製管継手です。

「SUSプレス」の特長は以下のとおりです。

(1) 業界最大級の品揃え

サイズは 60Su まで対応しています。多くの径違い品に加え、フランジ接合やねじ接合等の品種も多数ラインナップしています。

(2) 簡単・確実施工

専用締付け工具による簡単な施工要領を理解すれば、誰でも簡単・確実に施工でき、特別な技能は必要ありません。これにより工期の短縮も図れます。

(3) 配管作業負荷の低減

薄肉ステンレス鋼鋼管及び「SUSプレス」は軽量ですから、従来の配管作業に比べ、作業負荷が大幅に軽減します。

(4) 安全・衛生的

ねじ切りやロウ付けの必要がなく、また火気を使用しませんので安全かつ衛生的に配管作業が行えます。また、配管のリフォームにも適しています。

(5) リサイクル性

薄肉ステンレス鋼鋼管及び「SUSプレス」からなる配管系は、単一素材であることが多く、リサイクルが容易です。

(6) ステンレス協会規格「SAS322」の認定品

SAS322「一般配管用ステンレス鋼鋼管の管継手性能基準」の認定品(認定番号 32219号)ですので安心してご使用頂けます。また、日本水道協会品質認証センターの認証登録も取得しています。

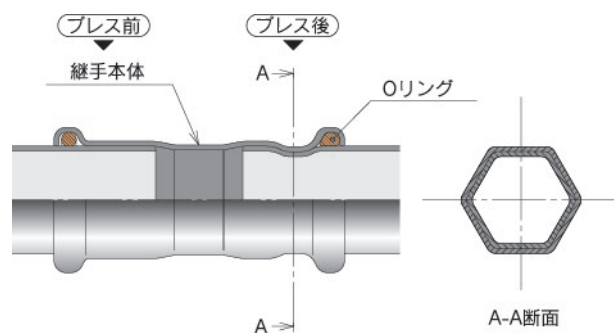


図1.1 SUSプレスの構造

2. SUSプレスの適用範囲

表2.1 SUSプレスの適用範囲

用途	給水、給湯、冷却水、冷温水配管等
適用管種	JIS G 3448 一般配管用ステンレス鋼鋼管(SUS304) JWWA G 115 水道用ステンレス鋼鋼管(SUS304)
呼び方(Su)	13、20、25、30、40、50、60
最高使用圧力	1.0MPa
使用温度	0~80℃

※ 油、空気、ガス、蒸気の配管には使用できません。

3. SUSプレスの施工方法

接合作業時には、次の3項目のチェックポイントに注意して下さい。

- (1) Oリングに傷を付けないこと
- (2) パイプに付けた標線まで、真直ぐに差し込むこと
- (3) 締め忘れ、締め付け不足がないこと

3.1 継手の接合手順

(1)パイプの切断

- ① 表3.1に示すロータリーカッター等を用いて、パイプを管軸に対して直角に切断して下さい。
- ② 斜め切りや段差切りにならないようご注意ください。
- ③ 変形や外面に傷があるパイプは使用しないで下さい。

表3.1 パイプの切断方法

切断方法	注意事項
ロータリーカッター	バリは比較的少ないですが、バリが発生したら除去して下さい。 また、過度な力をかけると扁平の原因となりますのでご注意ください。
電動カッター	バリは比較的少ないですが、バリが発生したら除去して下さい。
帯のこ盤(バンドソー) 丸のこ盤	外バリ、内バリが発生するので、完全に除去して下さい。 また、斜め切りや段差切りになりやすいので、管軸に対して直角に切断するよう注意して下さい。

※ 砥石切断機(高速カッター)は使用しないで下さい。

(2)バリ取り

- ① パイプの切断面に発生した外バリ、内バリやカエリは、ヤスリやリーマ等を用いて完全に除去して下さい。バリやカエリが残っていると、パイプを継手に差し込む際、Oリングが傷つき、漏水の原因となります。また、市販のパイプ端面についても、同様に処理して下さい。
- ② バリ、カエリは軍手をはめて切断面をなぞった時にひっかかりを感じない程度に除去して下さい。
- ③ バリ取りのリーマは、刃の角度が90°でなく60°品を使用して下さい。また、刃の材料はステンレスに適したものを選定して下さい。
- ④ 工事現場では、手動式より電動式のリーマを使えば楽にバリ、カエリが除去できます。
- ⑤ パイプ端面に大きく面取りを取るなどにより、端面が鋭利な状態となった場合は、端部を除去して下さい。パイプを継手に差し込む際、Oリングが傷つき、漏水の原因となります。

(3) 差し込み長さのマーキング

呼び方毎の差し込み長さは表3. 2のとおりであり、Oリングを外した SUS プレスのソケット等を用いて差し込み長さの標線を引きます。

(注意事項)

Oリングを外した SUS プレスのソケットを用いて標線を引く場合は、Oリングを外したソケットにテープを巻く、塗料を塗る等の方法で明確に識別し、誤って配管に使用しないよう注意して下さい。

表3. 2 呼び方毎の差し込み長さ

呼び方(Su)	13	20	25	30	40	50	60
差し込み長さ(mm)	21	24	24	39	47	52	64

(4) パイプ挿入

継手挿入部及びパイプ端部に異物がないこと、パイプに傷、変形がないことを確認し、標線の位置まで、パイプを真直ぐに挿入します。異物や汚れがある場合には、拭き取ってから挿入して下さい。

また、パイプを挿入する際、継手の Oリングが所定位置に装着されていることを確認して下さい。

【注意事項】

パイプ外径寸法の公差により、挿入が固い時は、パイプ又は継手を回すようにして差し込んで下さい。また、挿入が緩い時は、パイプが抜けやすいよう注意して締付け施工をして下さい。

(5) プレス

SUS プレスのカール部(Oリングがセットされている部位)を必ず締付け工具のダイス中央部の溝に合わせてセットし、締付け工具の締付け音が連続音からカタカタという断続音に変わるまで継手をプレスします。詳しくは、締付け工具の取扱説明書をご覧ください。

- ① プレス時は、締付け工具をパイプ軸芯に対して常に直角に締付けて下さい。
- ② 充電式締付け工具の場合、電圧が所定電圧以下に低下した時は、締付け途中で止まってしまう、リリーススイッチを押しても移動ダイスが自動的に戻らないため、電池パックを充電済みの物に取替え、もう一度増し締めして移動ダイスを所定位置へ戻して下さい。
- ③ 必ず締付け工具のスライドピンが突き当て(奥)まで差し込まれていることを確認下さい。スライドピンを突き当てまで差し込みますと、カチツという音がします。スライドピンが完全に差し込まれていない場合、移動ダイスが折れることがありますので、充分注意して下さい。
- ④ プレス時は、移動ダイスが前進して固定ダイスに密着しますと、圧力規制装置が働き、音が変わりますので、作動スイッチを離し、リリーススイッチを押し、移動ダイスが下降端に戻ればプレス作業の完了です。

(6) 締付けチェック

締付け不足による抜け・漏れを防止するため、図3. 1に示す締付けチェックゲージを用いてプレス後の寸法を確認します。

また、締付けチェック時に、標線までパイプが挿入されていることを確認して下さい。(標線と継手端部が3mm以内にあること。)

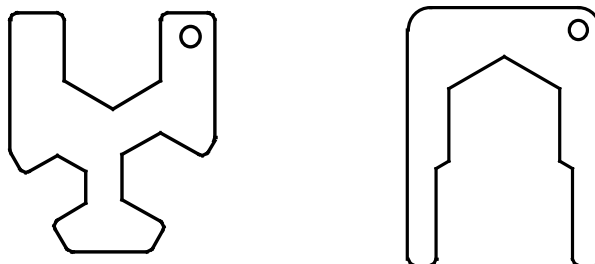


図3. 1 締付けチェックゲージ

(7) 漏れ検査

配管完了後、漏れ検査を行い、漏れないことを確認して下さい。

- ① 漏れ検査は、小規模配管を除き、ブロック単位で実施し、水圧 0.75～1.0MPa で 30 分以上、可能であれば 1 時間以上保持して確認して下さい。
ただし、検査圧力は、水道事業者等に基準がある場合は、それに従って下さい。
- ② 漏れ検査は保温工事を行う前に行って下さい。また、ブロック単位の端部はねじやフランジとし、市販のプラグや閉止フランジ等で閉止処置を行って下さい。プレーンエンドの場合は、市販のテストプラグ等を使用して下さい。

3.2 その他の留意事項

(1) 締付け工具について

- ① 壁際配管又は床配管において、当社専用締付け工具を使用する場合、配管壁面や床面との最小施工スペースは表3.3のとおりです。

表3.3 配管壁面や床面との最小施工スペース

型 式	呼び方(Su)	必要な最小施工スペース(mm)	
		壁面からの距離(A)	床面からの距離(B)
CK-SY25	13	7	—
	20	8	—
	25	9	—
CK-SP20	13	30	40
	20	40	40
CK-SP25	13	40	50
	20	45	45
	25	45	45
CK-SP50	13	65	65
	20	65	60
	25	65	60
	30	60	55
	40	60	55
	50	55	55

※ 呼び方 60Su の締付け工具についてはお問合せ下さい。

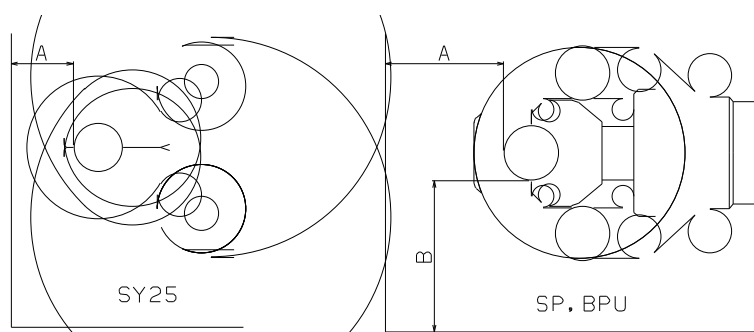


図3.2 最小スペース寸法箇所

- ② 配管状態に適した機種を選定して下さい。
- ③ ご使用前に、よく取扱説明書を読み、正しい使用方法でお使い下さい。

- ④ 充電式締付け工具は、完全な充電状態の場合、呼び方毎のプレス作業時間の目安は表3. 4のとおりです。ただし、充電量が少なくなるとプレス作業時間は、多少長くなります。

表3. 4 呼び方毎のプレス作業目安時間(1 口当り)

呼び方(Su)	13	20	25	30	40	50
プレス作業目安時間(秒)	6.5	7.0	7.0	9.0	10.5	12.0

- ⑤ 充電式締付け工具のバッテリーパックには寿命があります。バッテリーパックの充放電回数は約 500 回程度ですが、使用条件、充電時の条件等により異なります。1 充電当りのプレス回数が新品時の半分に落ちた場合、バッテリーパックの寿命となりますので新しいバッテリーパックに交換して下さい。

表3. 5 プレス機種別呼び方毎の標準プレス回数

型 式		呼び方(Su)						
		13	20	25	30	40	50	
1 充電あたりの 標準プレス回数 (回/1 充電)	CK-SY25	290	230	215	—	—	—	
	CK-SP20	120	110	—	—	—	—	
	CK-SP25	100	90	70	—	—	—	
	CK-SP50	—	—	—	50	45	40	

- ⑥ 締付け工具を正しく安全にご使用頂くため、必ず次の保守・点検を行って下さい。

表3. 6 締付け工具の保守・点検項目

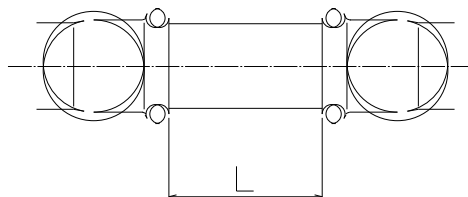
保守・点検周期	保守・点検の内容	保守・点検のポイント
使用前	オイルのにじみがないか	付着しているオイルを布で拭いても、にじみが発生する場合は、修理が必要です。
	各部品に異常がないか	各部に割れ、ダイスに傷、打痕、ダレ等に異常がないか確認して下さい。
	各部品・ねじが確実か	各部品やねじが確実についているか、緩んでいないか点検して下さい。
1ヶ月毎	オイル量の確認	オイルが不足したり汚れていたりすると故障の原因となります
24ヶ月毎	オイルの交換	新しいオイルは薄黄色です。古くなったり汚れたりしてくると、赤みを帯びてきます。

(2) 継手間最小寸法

SUSプレスをプレスする場合、パイプ側も若干変形するため表3.7の寸法以上の間隔をとって接合して下さい。

表3.7 継手間最小寸法

呼び方(Su)	最小寸法L(mm)
13~25	20
30~60	30



① エルボ、チーズの組合せ

エルボ2個接合の場合及びチーズとエルボとを接合する場合の最小寸法は表3.8となります。より寸法を小さくして納まりを良くしたい場合は片ソケットエルボを使用し、その際の最小寸法は表3.9となります。

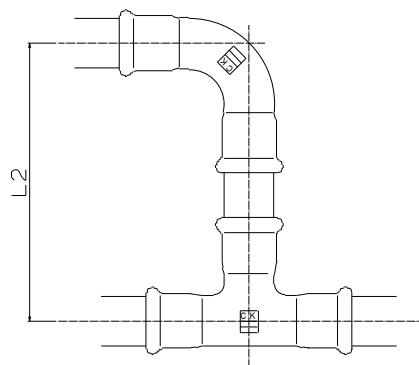
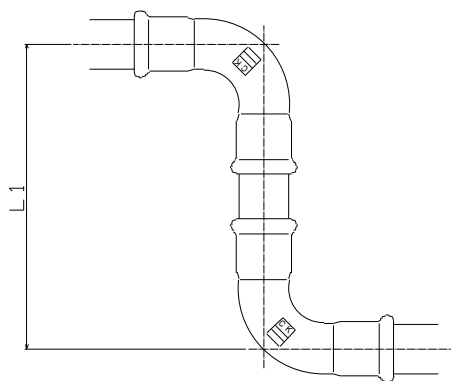


表3.8 エルボ、チーズの組合せ (13~25Su はコンパクトエルボ)

呼び方(Su)	13	20	25	30	40	50	60
L1(mm)	102	120	128	212	250	274	330
L2(mm)	99	116	125	220	247	254	307

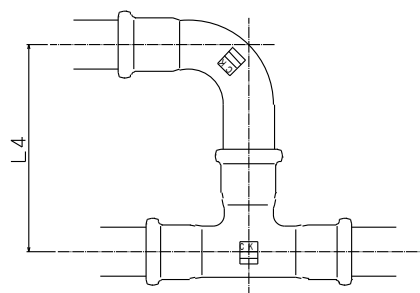
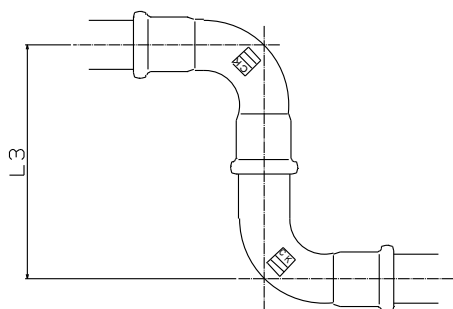


表3.9 片ソケットエルボを使った場合の組合せ (13~25Su はコンパクトエルボ)

呼び方(Su)	13	20	25	30	40	50	60
L3(mm)	81	97	109	162	192	211	253
L4(mm)	78	93	106	170	189	191	230

② 45° エルボの組合せ

45° エルボ2個接合の場合の最小寸法は表3. 10となります。より寸法を小さくして納まりを良くしたい場合は 45° 片ソケットエルボを使用し、その際の最小寸法も同表に示します。

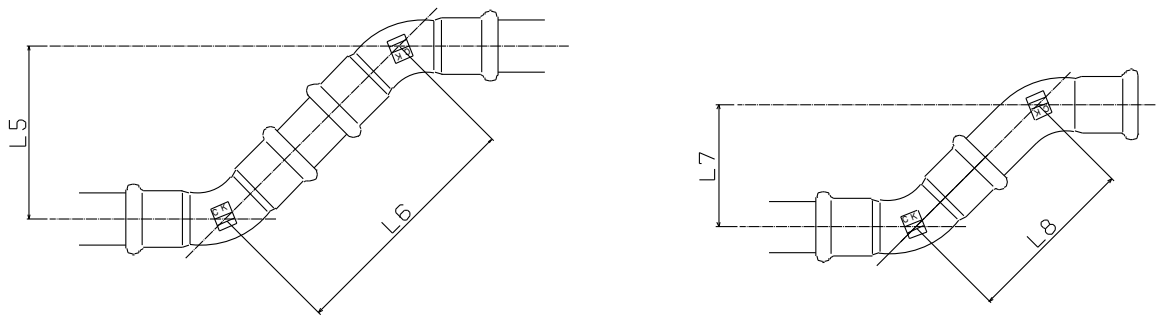


表3. 10 45° エルボ、45° 片ソケットエルボの組合せ

呼び方(Su)	13	20	25	30	40	50	60
L5(mm)	65	74	79	115	132	144	175
L6(mm)	92	104	112	162	186	204	248
L7(mm)	49	55	61	79	91	100	121
L8(mm)	69	78	86	112	128	141	171

(3)異種金属との接合

ステンレスと異種金属を直接接合すると、異種金属接触腐食(ガルバニック腐食)が発生することがあります。ガルバニック腐食は、接触する2種の金属の電位差が大きいほど腐食が促進されます。

ステンレスと電位差の小さい異種金属との組合せは問題ありませんが、SUS プレス(ステンレス)と炭素鋼鋼管との接合の様に電位差が大きい場合は、絶縁ユニオンや絶縁フランジを使用して絶縁処理をして下さい。

表3. 11にステンレスと異種金属との直接接合の可否を示します。

表3. 11 ステンレスと異種金属との直接接合の可否

接続相手の材料	直接接合の可否	備考
銅、青銅、耐脱亜鉛腐食黄銅	○	電位が近似しているので実用的に問題無し。
硬質ポリ塩化ビニル	○	樹脂が絶縁体であるため問題無し。
炭素鋼、鋳鉄、鋳鋼	×	電位差が大きいので絶縁が必要。
黄銅	×	脱亜鉛腐食が発生する可能性がある。

① 亜鉛めっき鋼管及びライニング鋼管との接合方法

フランジ接合の場合は、コートフランジ又は絶縁ボルトをご使用下さい。ガスケットはテフロンシートパッキンをお勧めします。

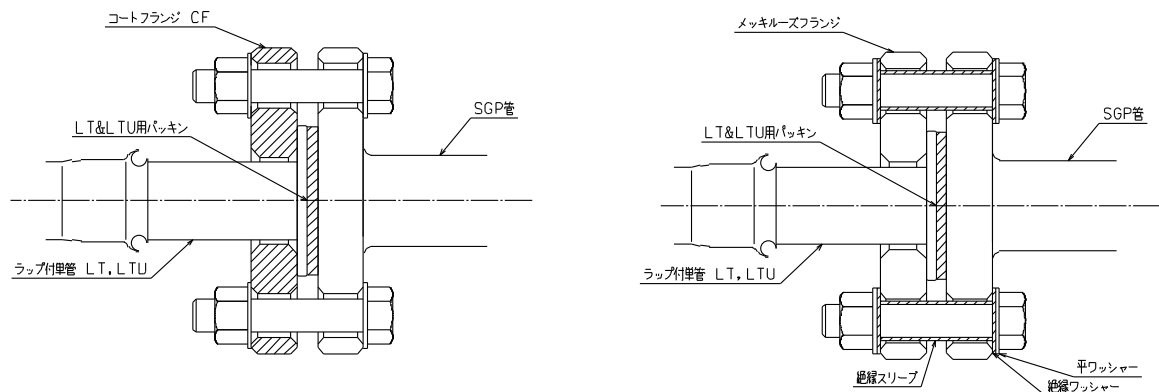


図3. 3 フランジによる接合

小径(13Su～25Su)に関しては、ライニング鋼管(VB、PB)との接合に絶縁ユニオンをご使用下さい。絶縁ユニオンにはコア品、コート品、白品、BC品の4タイプがあります。

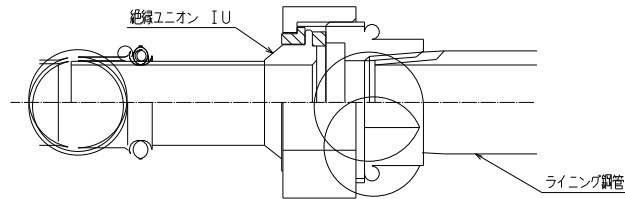


図3.4 絶縁ユニオンによる接合

② 塩化ビニル管との接合方法

塩化ビニル管用のバルブソケット、SUSプレスのメスアダプターソケット(FS)でネジ接合します。

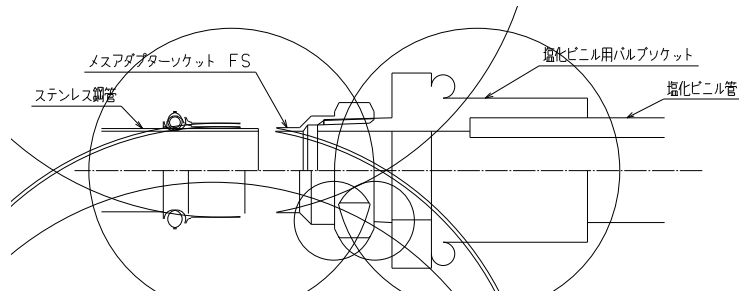


図3.5 塩化ビニル管との接合

③ 樹脂管との接合

樹脂プレスのSUS・樹脂管変換継手やシーロック 1 のオスアダプターとSUSプレスのメスアダプターソケット(FS)でネジ接合します。

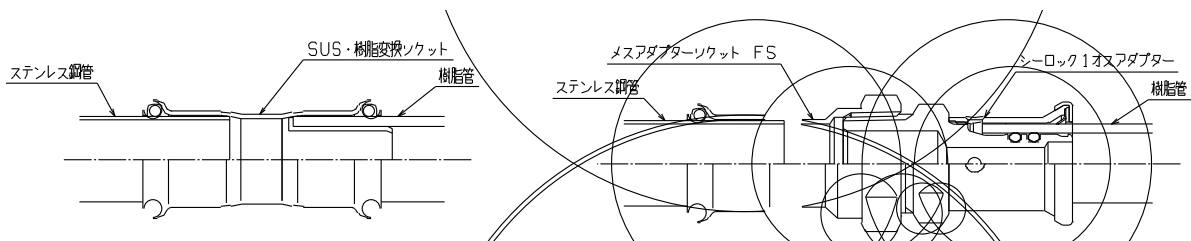


図3.6 樹脂管との接合

(4) 器具類の取付け

器具類の取付けにアダプターを使用する場合、アダプターをねじ込み後、プレスを行います。プレス後にねじ込みますと、プレス部分が弛むことがありますのでご注意下さい。

(5) 配管の支持

一般的な基準は、国土交通省大臣官房官庁営繕部監修「公共建築工事標準仕様書(機械設備工事編)」によります。

- ① 支持金具の選定にあたっては、ステンレス鋼管と異種金属との接触によるガルバニック腐食を防ぐため、鋼製金具で支持する場合は、ゴム又は絶縁テープ等で管の保護をするか、或いは吊り金具部に樹脂をコーティングしたステンレス鋼管用の支持金具を使用して下さい。
- ② 支持金具を取り付ける際は、支持部をできるだけ継手の近くにして下さい。

(6)熱膨張

ステンレス鋼鋼管の膨張係数は、炭素鋼鋼管の約 1.5 倍となるため、ステンレス配管は熱による伸縮力により支持点の破壊や管自体の座屈、あるいは接続機器の破損を引き起こすことがあります。表3. 12に 0°Cを基準として算出した、管長 10m当りの膨張量を示します。

管の熱による伸縮を緩和する方法として、ベローズ形伸縮継手やスリーブ形伸縮継手等があります。

表3. 12 管長 10m当りの膨張量 (mm/10m)

温度(°C)	0	10	20	30	40	50	60	70	80	90	100
ステンレス鋼鋼管 (SUS 304)	0	1.7	3.5	5.2	6.9	8.7	10.4	12.1	13.8	15.6	17.3

$$\Delta L = \alpha L \Delta t$$

ΔL : 管の伸縮量(mm)

α : 線膨張係数($17.3 \times 10^{-6}/^{\circ}\text{C}$)

L : 管全長(mm)

Δt : 温度差(°C)

(7)保温材の選定

保温材には、可溶性ハロゲンイオン(塩素、フッ素、臭素等)を含まない「グラスウール保温材」、「ロックウール保温材」等を使用して下さい。保温材の厚さの目安を表3. 13に示します。

表3. 13 保温材の厚さ (mm)

呼び方(Su)	13	20	25	30	40	50	60
使用区分							
給水管	20	20	20	20	20	20	20
給湯管、温水管	20	20	20	20	20	20	20
冷水管、冷温水管	30	30	30	40	40	40	40

(8)埋設配管

土質が悪い場合は、土壤腐食を起こすことがありますので、ポリエチレンスリーブや防食テープ等で防食処理を行って下さい。特に海岸湿地帯や火山帯温泉地での配管では、十分な防食処理を行って下さい。また、コンクリート埋設の場合も同様にポリエチレンスリーブや防食テープ等で防食処理を行って下さい。

埋設部分が多くなる場合は、熱伸縮量が大きくなるように直線部分を少なくし、曲がり部分を多くする等の考慮した配管として下さい。

(9)寒冷地での施工

配管が凍結すると脱管等の障害が生じることがあります。水抜きを徹底し、地域にあった保温厚さの保温材をご使用下さい。

(10)水撃(ウォーターハンマー)の防止

水撃作用とは水栓・バルブ類が急閉鎖したとき等に起こり、配管中の圧力が急激に上昇して、圧力波が閉鎖された区間を往復しながら管壁や機器等を水撃する現象です。

近年では、シングルレバー混合水栓の採用が増加し、水栓を急閉鎖したときに発生するウォーターハンマーの発生が問題視されています。

- ① 圧力を過大にせず、圧力が大きくなりすぎる場合は、減圧弁等を用いて減圧処置して下さい。
- ② 管内の流速が過大にならないようにする。(管サイズを1サイズあげる等。)
- ③ 水撃の発生が予想される箇所には水撃防止対策機能付きの水栓類やフレキ管を使用します。

4. SUSプレスの性能及び試験結果

「SUSプレス」は、ステンレス協会規格 SAS 322「一般配管用ステンレス鋼鋼管の管継手性能基準」に適合しており、ステンレス協会の認定(認定番号 第 32219 号)を取得しています。

代表的な性能に対する試験結果を以下に示します。

4.1 胴の気密性能

(1) 試験方法

継手本体の端部を適当な方法で封じ、0.6MPa の試験下限空気圧を加え 5 秒間以上保持したとき、漏れ、その他の異常がないことを確認する。

(2) 試験結果

表4.1 胴の気密試験結果

呼び方(Su)	胴の気密試験結果
13	漏れ、その他の異常なし
20	漏れ、その他の異常なし
25	漏れ、その他の異常なし
30	漏れ、その他の異常なし
40	漏れ、その他の異常なし
50	漏れ、その他の異常なし
60	漏れ、その他の異常なし

4.2 負圧性能

(1) 試験方法

継手に長さ 250 mm以上の管を接合し、真空ポンプによって-96KPa に減圧し、2 分間保持したとき、吸い込み、その他の異常がないことを確認する。

(2) 試験結果

表4.2 負圧試験結果

呼び方(Su)	負圧試験結果
13	吸い込み、その他の異常なし
20	吸い込み、その他の異常なし
25	吸い込み、その他の異常なし
30	吸い込み、その他の異常なし
40	吸い込み、その他の異常なし
50	吸い込み、その他の異常なし
60	吸い込み、その他の異常なし

4.3 水圧性能

(1) 試験方法

継手に長さ 250 mm以上の管を接合し、2.5MPa の試験下限水圧を加え 2 分間以上保持したとき、漏れ、破壊、抜け、その他の異常がないことを確認する。

(2) 試験結果

表4.3 水圧試験結果

呼び方 (Su)	水圧試験結果
13	漏れ、破壊、抜け、その他の異常なし
20	漏れ、破壊、抜け、その他の異常なし
25	漏れ、破壊、抜け、その他の異常なし
30	漏れ、破壊、抜け、その他の異常なし
40	漏れ、破壊、抜け、その他の異常なし
50	漏れ、破壊、抜け、その他の異常なし
60	漏れ、破壊、抜け、その他の異常なし

4.4 引抜性能

(1) 試験方法

継手に長さ 250 mm以上の管を図4.1に示すように接合し、内部に 0.2MPa の空気圧を封入した状態で、引張速度 2 mm/min で管を引き抜き、漏れが発生するまでの最大荷重を測定したとき、表4.4に適合することを確認する。

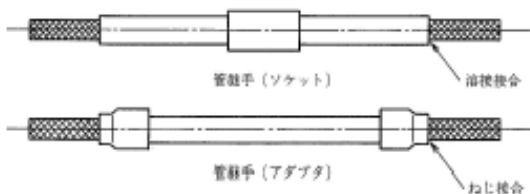


図4.1 引抜試験体

表4.4 引抜阻止力

呼び方 (Su)	引抜阻止力 (最小値) (kN)
13	2.2
20	3.8
25	4.9
30	7.0
40	8.8
50	10.1
60	15.8

(2) 試験結果

表4.5 引抜試験結果

呼び方 (Su)	引抜阻止力 (kN)
13	3.9
20	5.2
25	6.9
30	16.3
40	17.0
50	16.8
60	33.4

4.5 耐振動性能

(1) 試験方法

図4. 2に示すように、継手に長さ 500 mm以下の管を接合し、写真4. 1に示す振動試験装置に取り付け、表4. 6の条件で 1,000,000 回の振動を与えたとき、漏れ、その他の異常がないことを確認する。

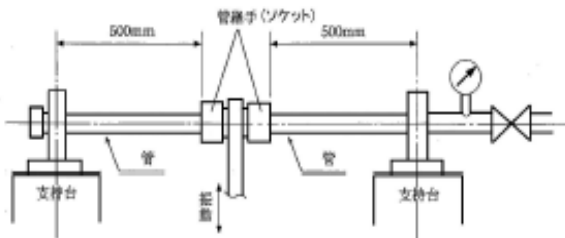


図4. 2 振動試験装置



写真4. 1 振動試験装置

表4. 6 振動試験条件

項目	条件
水圧	1.75MPa
振動	±2.5 mm
振動数	600 回/分

(2) 試験結果

表4. 7 振動試験結果

呼び方(Su)	振動試験の結果
13	漏れ、その他の異常なし
20	漏れ、その他の異常なし
25	漏れ、その他の異常なし
30	漏れ、その他の異常なし
40	漏れ、その他の異常なし
50	漏れ、その他の異常なし
60	漏れ、その他の異常なし

4.6 冷温水サイクル性能

(1) 試験方法

継手と管を図4.3に示すように接合し、温度80℃以上の温水及び常温の水を10分ごとに交互に通水する。これを1,000サイクル繰り返した後、常温で2.5MPaの水圧を加え2分間保持したとき、漏れ、その他の異常がないことを確認する。

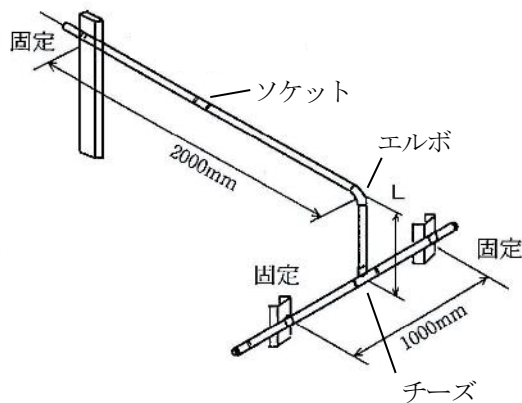


図4.3 冷温水サイクル試験配管図

表4.8 L寸法

呼び(Su)	L(mm)
13~25	250
30~50	300
60	350

(2) 試験結果

表4.9 冷温水サイクル試験結果

呼び方(Su)	冷温水サイクル試験の結果
13	漏れ、その他の異常なし
20	漏れ、その他の異常なし
25	漏れ、その他の異常なし
30	漏れ、その他の異常なし
40	漏れ、その他の異常なし
50	漏れ、その他の異常なし
60	漏れ、その他の異常なし

4.7 内圧繰返し性能

(1) 試験方法

写真4.2に示すように継手に長さ 250mm 以上の管を接合し、内部に水を満たした後、0MPa→4.0MPa→0MPa の内圧を 1 サイクル 4~10 秒間で負荷する。これを 1 回として、10,000 回の繰返しを加えたとき、漏れ、その他の異常がないことを確認する。



写真4.2 内圧繰返し試験装置

(2) 試験結果

表4.10 内圧繰返し試験結果

呼び方(Su)	内圧繰返し試験の結果
13	漏れ、その他の異常なし
20	漏れ、その他の異常なし
25	漏れ、その他の異常なし
30	漏れ、その他の異常なし
40	漏れ、その他の異常なし
50	漏れ、その他の異常なし
60	漏れ、その他の異常なし

4.8 耐腐食性能

(1) 試験方法

継手に管を接合した状態で、下記の条件で試験溶液に浸漬したとき、継手又は管に有害な孔食、すき間腐食又は応力割れなどがないことを確認する。

試験溶液：JIS K 8150 に規定する塩化ナトリウム(試薬)の特級品を蒸留水又は脱イオン水に溶解し、塩素イオン(Cl⁻)濃度 200±20mg/L に調整する。

試験温度：80±2°C

試験期間：30 日。ただし、液の交換は 15 日毎に行う。

(2) 試験結果

管継手に有害な孔食、すき間腐食又は応力割れの発生はなし。

4.9 耐劣化性能（実体による促進劣化試験）

(1) 試験方法

実体による促進劣化試験は、管を継手に接合した供試材の内部に水道水を適量入れ、**図4.4**に示すような試験装置を用いて恒温槽内で加熱する。管内温度が常時**表4.11**に示す何れかの試験条件になるように加熱試験を行った供試材を恒温槽から取り出し、常温まで冷却した後、0.02MPa 及び1.0MPa の水圧を加え、2分間保持したとき、漏れ、その他の異常がないことを確認する。

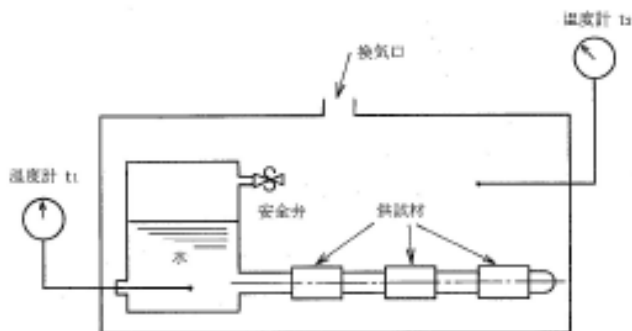


図4.4 実体による促進劣化試験装置

表4.11 実体による促進劣化試験条件

条件	管内温度 $t_1 \pm 2^\circ\text{C}$	試験期間
A	130	457 日
B	140	229 日
C	150	115 日
D	160	58 日
E	170	29 日

(2) 試験結果

表4.12 実体による促進劣化試験結果

呼び方(Su)	実体による促進劣化試験の結果	
	水圧 0.02MPa	水圧 1.0MPa
13	漏れ、その他の異常なし	漏れ、その他の異常なし
20	漏れ、その他の異常なし	漏れ、その他の異常なし
25	漏れ、その他の異常なし	漏れ、その他の異常なし
30	漏れ、その他の異常なし	漏れ、その他の異常なし
40	漏れ、その他の異常なし	漏れ、その他の異常なし
50	漏れ、その他の異常なし	漏れ、その他の異常なし
60	漏れ、その他の異常なし	漏れ、その他の異常なし

4. 10 浸出性能

(1) 試験方法

JIS S 3200-7「水道用器具—浸出性能試験方法」によって試験を行ったとき、厚生労働省の「給水装置の構造及び材質の基準に関する省令」の別表第1に適合することを確認する。

(2) 試験結果

管継手に有害な孔食、すき間腐食又は応力割れの発生はなし。

表4. 13 浸出性能

浸出試験項目	基準値	物性値
味	異常なきこと	異常なし
臭気	異常なきこと	異常なし
色度 度	5 以下	2 以下
濁度 度	2 以下	1 以下
六価クロム化合物 mg/L	0.05 以下	0.01 以下
鉄及びその化合物 mg/L	0.3 以下	0.1 以下
有機物(全有機炭素(TOC)の量) mg/L	3 以下	1 以下
亜鉛及びその化合物 mg/L	1.0 以下	0.1 以下
フェノール類 mg/L	0.005 以下	0.001 以下

4. 11 ゴムパッキンの品質

ゴムパッキンの材料は EPDM であり、仕様、物性及び浸出性能は、表4. 14の通りです。安全衛生性や圧縮永久歪に配慮した材料を選定していますので、安全で安定したシール性能が得られます。尚、最高使用温度は 80°C ですので、80°C を超える可能性がある配管系には使用しないで下さい。

表4. 14 ゴムパッキンの仕様、物性及び浸出性能

試験項目	項目		基準値	物性値	
ゴムの種類	—		—	EPDM	
硬さ試験	デュロメータ硬さ	H _A	75±5	76	
引張試験	7.0MPa 荷重時の伸び		%	80 以上	100
	引張強さ	MPa	10 以上	22	
	伸び	%	150 以上	200	
老化試験	引張強さ変化率		%	-10 以内	-1
	伸び変化率		%	-10~+10	+4
	デュロメータ硬さ変化			±2	+1
圧縮永久ひずみ試験	圧縮永久ひずみ	%	10 以下	6	
浸漬試験	質量変化率	%	0~+5	+1	
遊離硫黄分析試験	遊離硫黄率	%	0.2 以下	0.01	
オゾン劣化試験	異常の有無		異常なきこと	異常なし	
浸出試験	浸出性	味		異常なきこと	異常なし
		臭気		異常なきこと	異常なし
		色度	度	5 以下	0.5 以下
		濁度	度	2 以下	0.2 以下
		有機物(全有機炭素(TOC)の量)	mg/L	3 以下	1 以下
		亜鉛	mg/L	1.0 以下	0.1 以下
		フェノール	mg/L	0.005 以下	0.0025 以下
EPDM の耐塩素性能試験	耐塩素性能		JWWA B 120 の 附属書 D の表 D.2 による	異常なし	

4. 12 継手の耐久性

(1) アレニウス反応速度式について

メカニカル形管継手の耐久性は、使用するゴムパッキンの寿命に左右され、アレニウス反応速度式を用いた寿命算定が広く採用されています。反応速度は温度によって著しく影響され、反応速度定数と温度との関係は次式で示されます。

$$K = A e^{-E/RT}$$

K: 反応速度定数

A: 頻度因子

E: 反応の活性化エネルギー

R: ガス定数

T: 絶対温度

これをゴムの寿命予測に用いる場合は、横軸を絶対温度の逆数、縦軸を寿命時間としたアレニウスプロット図上に促進試験時の温度と寿命時間をプロットし、この直線を延長させて常用温度における寿命を予測する方法が用いられています。

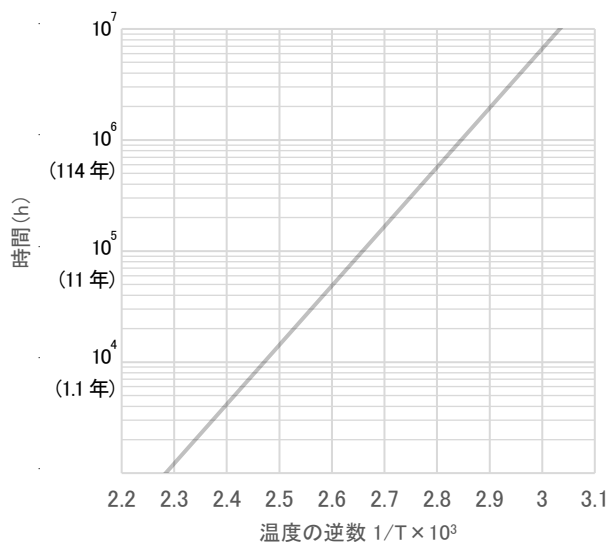


図4. 5 温度と寿命時間との関係

(2) 実体による促進劣化試験について

SAS322「一般配管用ステンレス鋼鋼管の管継手性能基準」では、“4. 9 耐劣化性能(実体による促進劣化試験)”に記載の性能基準を規定しており、この試験条件(表4. 15参照)はアレニウスの近似式から推定すると、表4. 16の耐用年数に相当します。

但し、ここで導かれた耐用年数は実験上の推定値であり、実配管での寿命を保証するものではありません。

表4. 15 実体による促進劣化試験条件

条件	管内温度	試験期間
A	130	457 日
B	140	229 日
C	150	115 日
D	160	58 日
E	170	29 日

表4. 16 アレニウスの近似式による耐用年数(熱影響のみ)

温度	80°C	70°C	25°C
耐用年数	40 年以上	80 年以上	100 年以上
用途	給湯	給湯、冷温水	給水

ISO 9001 認証取得

ISO 14001 認証取得

ねじ込み式可鍛鋳鉄製管継手 JIS B 2301 認証番号 JW0407006

溶融亜鉛めっき JIS H 8641 認証番号 TC0407006

水道用架橋ポリエチレン管継手 JIS K 6788 認証番号 JW0407007

ポリブテン管継手 JIS K 6779 認証番号 JW0417002

鋳鉄製管フランジ JIS B 2239 認証番号 JW0408004

CKシーケー金属株式会社

ステンレス鋼管用プレス式継手「SUS プレス」

ホームページ <http://www.ckmetals.co.jp>

本 社 ・ 工 場 〒933-0983 富山県高岡市守護町 2-12-1

TEL(0766)21-1448(代) FAX(0766)22-5830

東 京 支 店 〒101-0005 東京都台東区上野 6-16-17 朝日生命上野昭和通ビル 6F

TEL(03)3834-1580(代) FAX(03)3834-1581

大 阪 支 店 〒550-0013 大阪市西区新町 1-5-7 四ツ橋ビルディング 8F

TEL(06)6531-6776(代) FAX(06)6531-6724

関 西 物 流 セ ン タ ー 〒551-0003 大阪市大正区千島 3-23-20

名 古 屋 支 店 〒460-0011 名古屋市中区大須 4-1-18 セイジョウビル 9F

TEL(052)251-1761(代) FAX(052)251-1762

北 海 道 営 業 所 〒007-0803 札幌市東区東苗穂 3 条 3-2-83

TEL:(011)780-8808 FAX:(011)780-8809

仙 台 営 業 所 〒983-0034 仙台市若林区卸町東 5-3-32

TEL(022)287-0090 FAX(022)287-0095

広 島 営 業 所 〒731-0135 広島市安佐南区長束 3-47-10

TEL(082)509-0460 FAX(082)509-0461

福 岡 営 業 所 〒812-0893 福岡市博多区東光寺町 1-11-28

TEL(092)433-3057 FAX(092)433-3058

北 陸 営 業 所 〒933-0983 富山県高岡市守護町 2-12-1

TEL(0766)26-0722 FAX(0766)26-0833

※ 仕様は予告なく変更することがありますのでご了承下さい。