

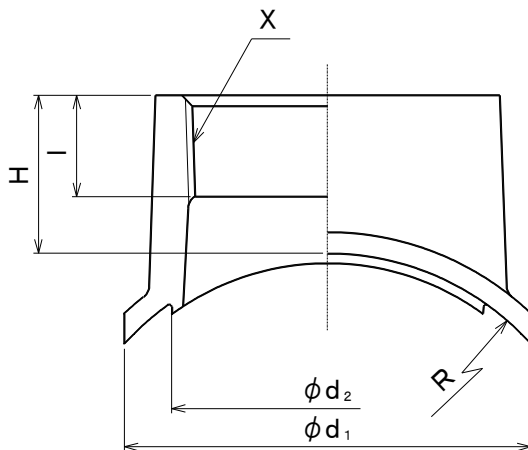
単位 mm

| 呼び    |       | ねじ     | R    | φ d <sub>1</sub> | φ d <sub>2</sub> | H  | ねじ長さ | 主管の<br>穴径 |
|-------|-------|--------|------|------------------|------------------|----|------|-----------|
| 枝管(B) | 主管(B) | X      |      |                  |                  |    | l    |           |
| 1/2   | 11/2  | Rc1/2  | 24.3 | 42               | 25.5             | 25 | 14   | 27~29     |
|       | 2     | Rc1/2  | 30.3 | 42               | 25.5             | 25 | 14   |           |
| 3/4   | 21/2  | Rc3/4  | 38.2 | 49.5             | 31               | 25 | 15   | 33~35     |
|       | 3     | Rc3/4  | 44.6 | 49.5             | 31               | 25 | 15   |           |
|       | 4     | Rc3/4  | 57.2 | 49.5             | 31               | 25 | 15   |           |
| 1     | 11/2  | Rc1    | 24.3 | 54               | 38               | 27 | 18   | 40~42     |
|       | 2     | Rc1    | 30.3 | 54               | 38               | 27 | 18   |           |
|       | 21/2  | Rc1    | 38.2 | 56.5             | 38               | 27 | 18   |           |
|       | 3     | Rc1    | 44.6 | 56.5             | 38               | 27 | 18   |           |
|       | 4     | Rc1    | 57.2 | 56.5             | 38               | 27 | 18   |           |
|       | 6     | Rc1    | 82.6 | 56.5             | 38               | 27 | 18   |           |
| 11/4  | 21/2  | Rc11/4 | 38.2 | 64.5             | 46               | 29 | 20   | 48~50     |
|       | 3     | Rc11/4 | 44.6 | 64.5             | 46               | 29 | 20   |           |
|       | 4     | Rc11/4 | 57.2 | 64.5             | 46               | 29 | 20   |           |
|       | 5     | Rc11/4 | 69.9 | 64.5             | 46               | 29 | 20   |           |
|       | 6     | Rc11/4 | 82.6 | 64.5             | 46               | 29 | 20   |           |

注1) 記載内容については予告なく変更することがあります。

| 記号         | 部 品 名                                    | 材 料  | 数 量 | 備 考                                |         |                                    |    |
|------------|--|------|-----|------------------------------------|---------|------------------------------------|----|
|            | 本体                                       | S25C |     | 白品はねじ部及び溶接部を除き溶融亜鉛めっき<br>黒品は表面処理無し |         |                                    |    |
| 名 称        | 溶接サドル継手 つるぴか君<br>(枝部ねじ込み形)<br>1/2 ~ 11/4 |      | 略 号 | YS-1                               | 適 合 規 格 | (一財) 日本消防設備安全センター<br>認定品 PJ-204-1号 |    |
| シーケー金属株式会社 |  |      | 制定日 | 2020年3月6日                          | 承認      | 確認                                 | 作成 |
|            |  |      | 改定日 | 2024年4月1日                          | 熊崎      | 高倉                                 | 野入 |
|            |  |      | 版 数 | 2 版                                |         |                                    |    |

(図面番号 N-E-YST1 1/2~11/4-2)



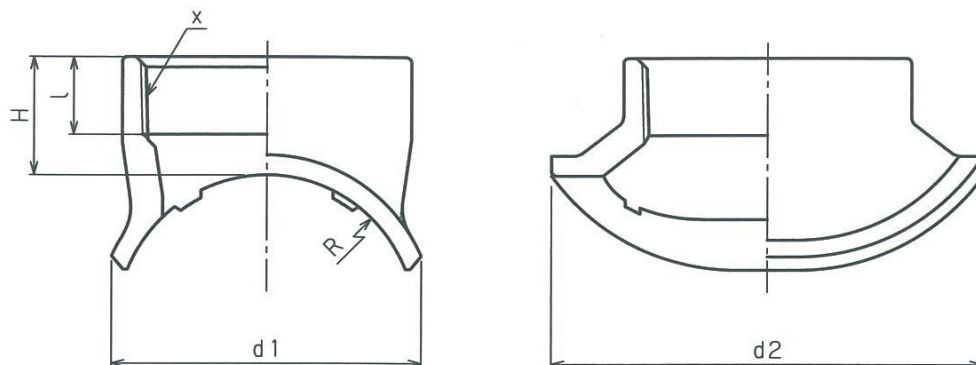
単位 mm

| 呼び    |       | ねじ     | R     | φ d <sub>1</sub> | φ d <sub>2</sub> | H  | ねじ長さ | 主管の<br>穴径 |
|-------|-------|--------|-------|------------------|------------------|----|------|-----------|
| 枝管(B) | 主管(B) | X      |       |                  |                  |    | l    |           |
| 11/2  | 21/2  | Rc11/2 | 38.2  | 70.5             | 52               | 30 | 20   | 54~56     |
|       | 3     | Rc11/2 | 44.6  | 70.5             | 52               | 30 | 20   |           |
|       | 4     | Rc11/2 | 57.2  | 70.5             | 52               | 30 | 20   |           |
|       | 5     | Rc11/2 | 69.9  | 70.5             | 52               | 30 | 20   |           |
|       | 6     | Rc11/2 | 82.6  | 70.5             | 52               | 30 | 20   |           |
|       | 8     | Rc11/2 | 108.2 | 70.5             | 52               | 30 | 20   |           |
| 2     | 3     | Rc2    | 44.6  | 82.5             | 64               | 32 | 24   | 66~68     |
|       | 4     | Rc2    | 57.2  | 82.5             | 64               | 32 | 24   |           |
|       | 5     | Rc2    | 69.9  | 82.5             | 64               | 32 | 24   |           |
|       | 6     | Rc2    | 82.6  | 82.5             | 64               | 32 | 24   |           |
|       | 8     | Rc2    | 108.2 | 82.5             | 64               | 32 | 24   |           |
| 21/2  | 4     | Rc21/2 | 57.2  | 97.5             | 79               | 35 | 26.5 | 81~83     |
|       | 5     | Rc21/2 | 69.9  | 97.5             | 79               | 35 | 26.5 |           |
|       | 6     | Rc21/2 | 82.6  | 97.5             | 79               | 35 | 26.5 |           |
|       | 8     | Rc21/2 | 108.2 | 97.5             | 79               | 35 | 26.5 |           |
| 3     | 5     | Rc3    | 69.9  | 114.5            | 92               | 51 | 33   | 94~96     |
|       | 6     | Rc3    | 82.6  | 114.5            | 92               | 51 | 33   |           |

注1) 記載内容については予告なく変更することがあります。

| 記号         | 部品名                                    | 材料   | 数量  | 備考                                 |      |                                    |    |
|------------|--|------|-----|------------------------------------|------|------------------------------------|----|
|            | 本体                                     | S25C |     | 白品はねじ部及び溶接部を除き溶融亜鉛めっき<br>黒品は表面処理無し |      |                                    |    |
| 名称         | 溶接サドル継手 つるびか君<br>(枝部ねじ込み形)<br>11/2 ~ 3 |      | 略号  | YS-1                               | 適合規格 | (一財) 日本消防設備安全センター<br>認定品 PJ-204-1号 |    |
| シーケー金属株式会社 |  |      | 制定日 | 2020年3月6日                          | 承認   | 確認                                 | 作成 |
|            |  |      | 改定日 | 2024年4月1日                          | 熊崎   | 高倉                                 | 野入 |
|            |  |      | 版数  | 2版                                 |      |                                    |    |

(図面番号 N-E-YST1 11/2~3-2)



単位 mm

| 呼び    |       | ねじ     | R    | d <sub>1</sub> | d <sub>2</sub> | H  | ねじ長さ |
|-------|-------|--------|------|----------------|----------------|----|------|
| 枝管(B) | 主管(B) | X      |      |                |                |    | l    |
| 2     | 21/2  | Rc2    | 38.2 | 72             | 108            | 32 | 24   |
| 21/2  | 3     | Rc21/2 | 44.6 | 89             | 126            | 35 | 26.5 |
| 3     | 4     | Rc3    | 57.2 | 103            | 146            | 52 | 33   |

注1) 記載内容については予告なく変更することがあります。

| 記号         | 部品名   | 材料    | 数量  | 備考                                 |      |  |    |
|------------|---|-------|-----|------------------------------------|------|--|----|
|            | 本体  | SC410 |     | 白品はねじ部及び溶接部を除き溶融亜鉛めっき<br>黒品は表面処理無し |      |  |    |
| 名称         | 溶接サドル継手 つるぴか君<br>(枝部ねじ込み形)<br>2×21/2、21/2×3、3×4 |       | 略号  | YS-1                               | 適合規格 | (一財) 日本消防設備安全センター<br>認定品 PJ-276号、PJ-276-1号 |    |
| シーケー金属株式会社 |   |       | 制定日 | 2020年8月28日                         | 承認   | 確認   | 作成 |
|            |   |       | 改定日 | 2021年3月12日                         | 坂    | 高倉   | 熊崎 |
|            |   |       | 版数  | 2版                                 |      |  |    |

(図面番号 N-E-YST1 2、21/2、3-2)