

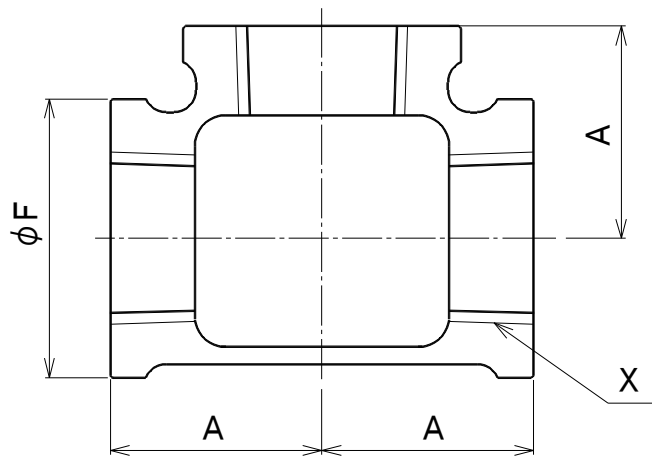
単位 mm

呼び		ねじ	外径(約)	中心から端面 までの距離
(B)	(A)	X	φ A 1	A
1/8	6	Rc1/8	15	17
1/4	8	Rc1/4	19	19
3/8	10	Rc3/8	23	23
1/2	15	Rc1/2	27	27
3/4	20	Rc3/4	33	32
1	25	Rc 1	41	38
1 1/4	32	Rc 1 1/4	50	46
1 1/2	40	Rc 1 1/2	56	48
2	50	Rc 2	69	57

注) 記載内容については予告なく変更することがあります。

記号	部品名	材料	数量	備考			
	本体	FCMB275-5		黒品は鋳放し 白品はねじ部を除き溶融亜鉛めっき コート品 (1/2 以上) はねじ部を除きエポキシ樹脂コート			
名称	ねじ込み式可鍛鉄製管継手 T 1/8 ~ 2		略号	T	適合規格	JIS B 2301	
シーケー金属株式会社			制定日	2000年1月1日	承認	確認	作成
			改定日	2023年4月1日	坂	高倉	熊崎
			版数	5版			

(図面番号 N-E-T1/8~2-5)



単位 mm

呼び		ねじ	バンド 外径(約)	中心から端面 までの距離
(B)	(A)	X	ϕF	A
2 1/2	65	Rc2 1/2	91	69
3	80	Rc3	105	78
4	100	Rc4	133	97
5	125	Rc5	161	113
6	150	Rc6	189	132

注) 記載内容については予告なく変更することがあります。

記号	部品名	材料	数量	備考			
	本体	FCMB275-5		黒品は鋳放し 白品はねじ部を除き溶融亜鉛めっき コート品 (1/2以上) はねじ部を除きエポキシ樹脂コート			
名称	ねじ込み式可鍛鉄製管継手 T 2 1/2 ~ 6		略号	T	適合規格	JIS B 2301	
シーケー金属株式会社			制定日	2000年1月1日	承認	確認	作成
			改定日	2023年4月1日	坂	高倉	熊崎
			版数	5版			

(図面番号 N-E-T21/2~6-5)