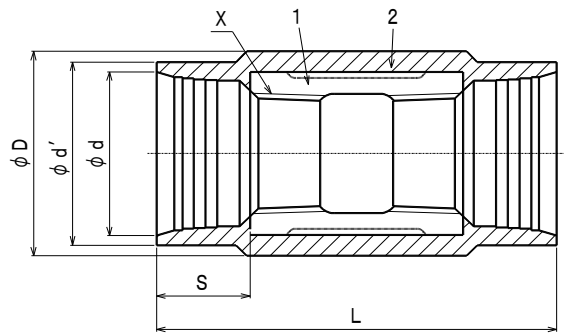


呼び 3/4~2



呼び 2 1/2~4

単位 mm

呼び (B)	ねじ	スリーブ の長さ	スリーブの 入口内径	スリーブ 外径	全長	レンチ 掛け部 径
	X	S	φd	φd'		L
3/4	Rc3/4	20	36	40	80	44
1	Rc1	24	43.5	48	93	52
1 1/4	Rc1 1/4	24	52	57	98	62
1 1/2	Rc1 1/2	24	58	63	103	69
2	Rc2	25	70	76	110	82
2 1/2	Rc2 1/2	26	86	92	122	100
3	Rc3	27	99	106	129	115
4	Rc4	28	124.5	132	146	143

注1) 2 1/2 以上はバンド付

注2) 記載内容については予告なく変更することがあります。

記号	部品名	材料	数量	備考			
1	本体	FCMB275-5	1	ねじ部を除き溶融亜鉛めっき			
2	外面被覆樹脂	ポリアミド系樹脂	1				
名称	消火配管用PCVF (外面樹脂被覆10K継手) ソケット 3/4 ~ 4		略号	PCVFS	適合規格	JIS B 2301	
シーケー金属株式会社			制定日	2001年11月6日	承認	確認	作成
			改定日	2023年7月24日	熊崎	高倉	高田
			版数	8版			

(図面番号 N-E-PCVFS3/4~4-8)