

# CK Metals

安全・安心 屋外のステンレス配管に最適



トップジョイント

# ステンレス製 B-0

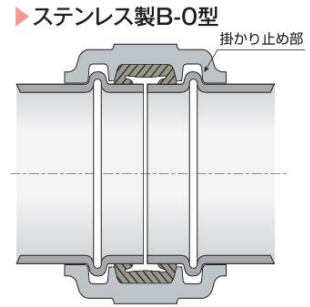
転造リング形ハウジング

日本消防設備安全センター型式認定品(認定番号:PJ-306号)



## トップジョイント ステンレス製 B-0 (転造リング形) の構造

転造リングの山形状と継手の各寸法を適切に設計することで、伸縮量及び可とう量を抑えた固定式の継手です。



適用管種：JIS G 3448 一般配管用ステンレス鋼鋼管  
 サイズ：75Su、80Su、100Su、125Su、150Su  
 最高使用圧力：2.0MPa  
 日本消防設備安全センター型式認定品（認定番号：PJ-306号）  
 材料：ハウジング SCS13相当材  
       ガスケット EPDM  
       ボルト・ナット SUS304相当材

### 定 価

サイズ	定価	梱包入数
75Su	19,940 円	12
80Su	21,000 円	9
100Su	35,060 円	6
125Su	41,550 円	4
150Su	49,900 円	2

### 特 長

- 従来の溶接リング形の凸形状を、転造加工で成形した管に適したハウジング継手です。転造加工の凸形状により、高い耐圧性能と引抜阻止力を発揮します。  
※溶接リングでもご使用できます。詳細は施工要領書をご確認ください。
- ステンレス鋼鋼管（SUS304TPD）での連結送水管の配管に最適です。
- 本体がステンレス製のため、従来異種金属接触腐食を生じさせないように行っていた保温処理、防食処理（ラッキング）が不要です。
- グルーピングマシンがそのまま使用可能です。（専用ローラーに交換）  
※ライトグルーブ 150DX（レッキス工業製）に限定。  
※ご使用にあたりグルーピングマシンの事前確認が必要です。詳細はお問い合わせください。

### ■ B-0 専用工具

定 価 695,000 円

	工 具 箱	ローラー (上・下)	通り止まりゲージ	スペーサー& 六角レンチ	シャフト	その他
Su管用	 W400 x D230 x H180					

本 社 ・ 工 場 〒933-0983 富山県高岡市守護町2-12-1  
 TEL(0766)21-1448(代) FAX(0766)22-5830  
 東 京 支 店 〒110-0005 東京都台東区上野6丁目16-17 朝日生命上野昭通ビル6F  
 TEL(03)3834-1580(代) FAX(03)3834-1581  
 大 阪 支 店 〒550-0013 大阪市西区新町1-5-7 四ツ橋ビルディング8F  
 TEL(06)6531-6776(代) FAX(06)6531-6724  
 名 古 屋 支 店 〒460-0011 名古屋市中区大須4-1-18 セイジョウビル9F  
 TEL(052)251-1761(代) FAX(052)251-1762  
 北海道営業所 〒007-0803 札幌市東区東苗穂3条3-2-83  
 TEL(011)780-8808 FAX(011)780-8809

仙 台 営 業 所 〒984-0002 仙台市若林区卸町東5-3-32  
 TEL(022)287-0090 FAX(022)287-0095  
 広 島 営 業 所 〒731-0135 広島市安佐南区長束3-47-10  
 TEL(082)509-0460 FAX(082)509-0461  
 福 岡 営 業 所 〒812-0896 福岡市博多区東光寺町1-11-28  
 TEL(092)433-3057 FAX(092)433-3058  
 北 陸 営 業 所 〒933-0983 富山県高岡市守護町2-12-1  
 TEL(0766)26-0722 FAX(0766)26-0833