

単位 mm

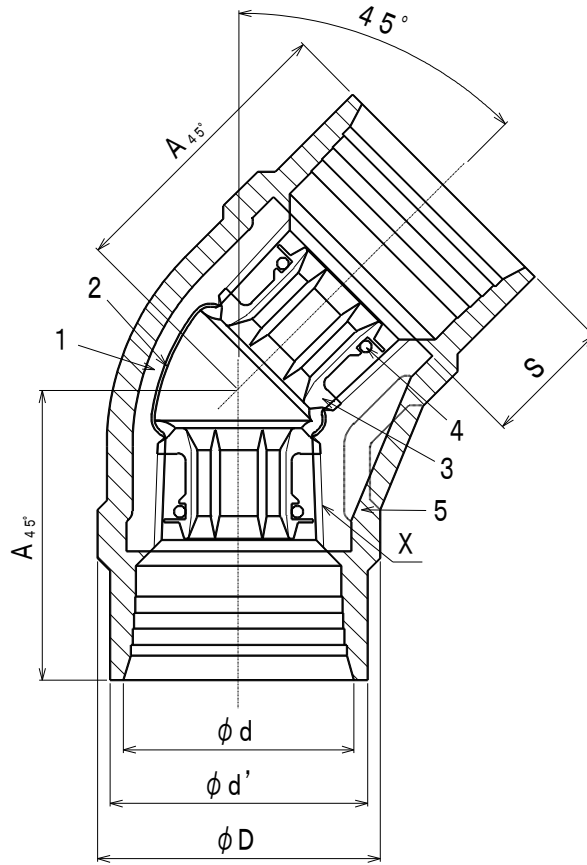
呼び (B)	ねじ	スリーブ の長さ	スリーブの 入り口内径	スリーブ 外径	中心から 端面まで の距離	レンチ 掛け部 径
	X	S	ϕd	$\phi d'$	A45°	ϕD
1/2	Rc1/2	20	30	34	41	38
3/4	Rc3/4	20	36	40	45	44
1	Rc1	24	43	5	48	52
1 1/4	Rc1 1/4	24	52	57	58	58
1 1/2	Rc1 1/2	24	58	63	61	65
2	Rc2	25	70	76	67	78

注1) 1/2, 3/4, 1はバンド付です。

注2) 記載内容については予告なく変更することがあります。

記号	部品名	材料	数量	備考				
5	外面被覆樹脂	ポリエステル系樹脂	1					
4	Oリング	EPDM	2					
3	管端コア	ポリエチレン樹脂	2					
2	内面ライニング	エポキシ樹脂	1					
1	本体	FCMB275-5	1					
名称	透明PCコア継手 (外面透明樹脂被覆管端防食管継手) 45°エルボ 1/2 ~ 2		略号	TPC 45°L	適合規格	JPF MP 003 JWWA K 150 (準拠)		
	シーケー金属株式会社			制定日		2001年11月1日	承認	確認
改定日			2023年4月1日	坂	高倉	熊崎		
版数			6版					

(図面番号 N-E-TPC45° L1/2~2-6)



単位 mm

呼び (B)	ねじ	スリーブ の長さ	スリーブの 入口内径	スリーブ 外径	中心から 端面まで の距離	レンチ 掛け部 径
	X	S	ϕd	$\phi d'$	A45°	ϕD
21/2	Rc 21/2	26	86	92	75	100
3	Rc 3	27	99	106	81	115
4	Rc 4	28	124.5	132	93	143

注) 記載内容については予告なく変更することがあります。

記号	部品名	材料	数量	備考		
5	外面被覆樹脂	ポリエステル系樹脂	1			
4	Oリング	EPDM	2			
3	管端コア	ポリエチレン樹脂	2			
2	内面ライニング	エポキシ樹脂	1			
1	本体	FCMB275-5	1			
名称	透明PCコア継手 (外面透明樹脂被覆管端防食管継手) 45°エルボ 21/2 ~ 4		略号	TPC 45°L	適合規格	JPF MP 003 JWWA K 150 (準拠)
	シーケー金属株式会社			制定日		2001年11月1日
改定日			2023年4月1日	坂	高倉	熊崎
版数			6版			

(図面番号 N-E-TPC45° L21/2~4-6)