

単位 mm

呼び (B)	ねじ	スリーブ の長さ	スリーブの 入り口内径	スリーブ 外径	中心から 端面まで の距離	レンチ 掛け部 径
	X	S	ϕd	$\phi d'$	A45°	ϕD
1/2	Rc1/2	20	30	34	41	38
3/4	Rc3/4	20	36	40	45	44
1	Rc1	24	43.5	48	53	52
1 1/4	Rc 1 1/4	24	52	57	58	58
1 1/2	Rc 1 1/2	24	58	63	61	65
2	Rc2	25	70	76	67	78

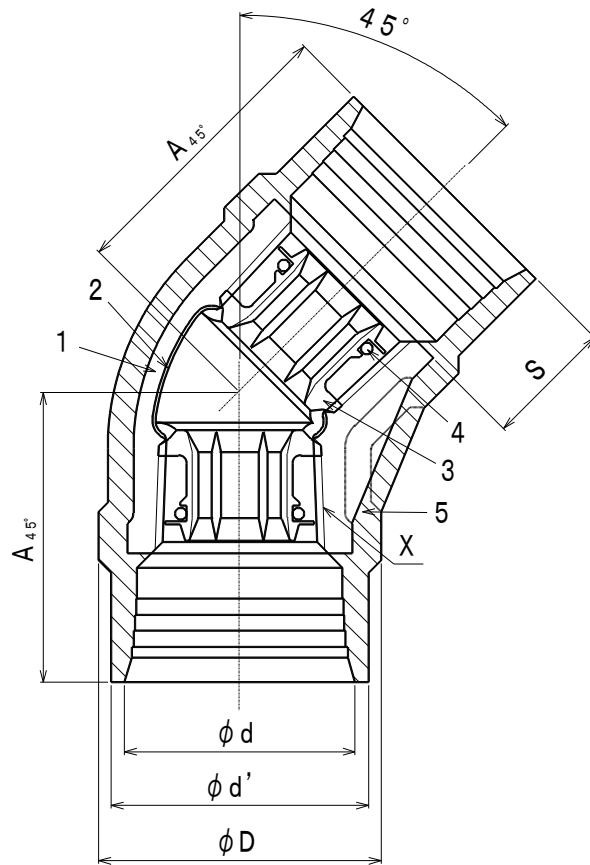
注1) 1/2、3/4、1はバンド付です。

注2) 本体外面は青色塗装とする。

注3) 記載内容については予告なく変更することがあります。

記号	部品名	材料	数量	備考			
5	外面被覆樹脂	ポリアミド系樹脂	1				
4	Oリング	EPDM	2				
3	管端コア	ポリエチレン樹脂	2				
2	内面ライニング	エポキシ樹脂	1				
1	本体	FCMB275-5	1				
名称	PCコア継手 (外面樹脂被覆管端防食管継手) 45°エルボ 1/2 ~ 2		略号	PCコア 45°L	適合規格	JPF MP 003	
シーケー金属株式会社			制定日	2001年11月1日	承認	確認	作成
			改定日	2023年4月1日	坂	高倉	熊崎
			版数	6版			

(図面番号 N-E-PC45° L1/2~2-6)



単位 mm

呼び (B)	ねじ	スリーブ の長さ	スリーブの 入口内径	スリーブ 外径	中心から 端面まで の距離	レンチ 掛け部 径
	X	S	ϕd	$\phi d'$	A45°	ϕD
2 1/2	Rc2 1/2	26	86	92	75	100
3	Rc3	27	99	106	81	115
4	Rc4	28	124.5	132	93	143

注1) 本体外面は青色塗装とする。

注2) 記載内容については予告なく変更することがあります。

記号	部品名	材料	数量	備考			
5	外面被覆樹脂	ポリアミド系樹脂	1				
4	Oリング	EPDM	2				
3	管端コア	ポリエチレン樹脂	2				
2	内面ライニング	エポキシ樹脂	1				
1	本体	FCMB275-5	1				
名称	PCコア継手 (外面樹脂被覆管端防食管継手) 45°エルボ 2 1/2 ~ 4		略号	PCコア 45°L	適 用 規 格	JPF MP 003	
	シーケー金属株式会社						
			制定日	2001年11月1日	承認	確認	作成
			改定日	2023年4月1日	坂	高倉	熊崎
			版数	6版			

(図面番号 N-E-PC45° L21/2~4-6)