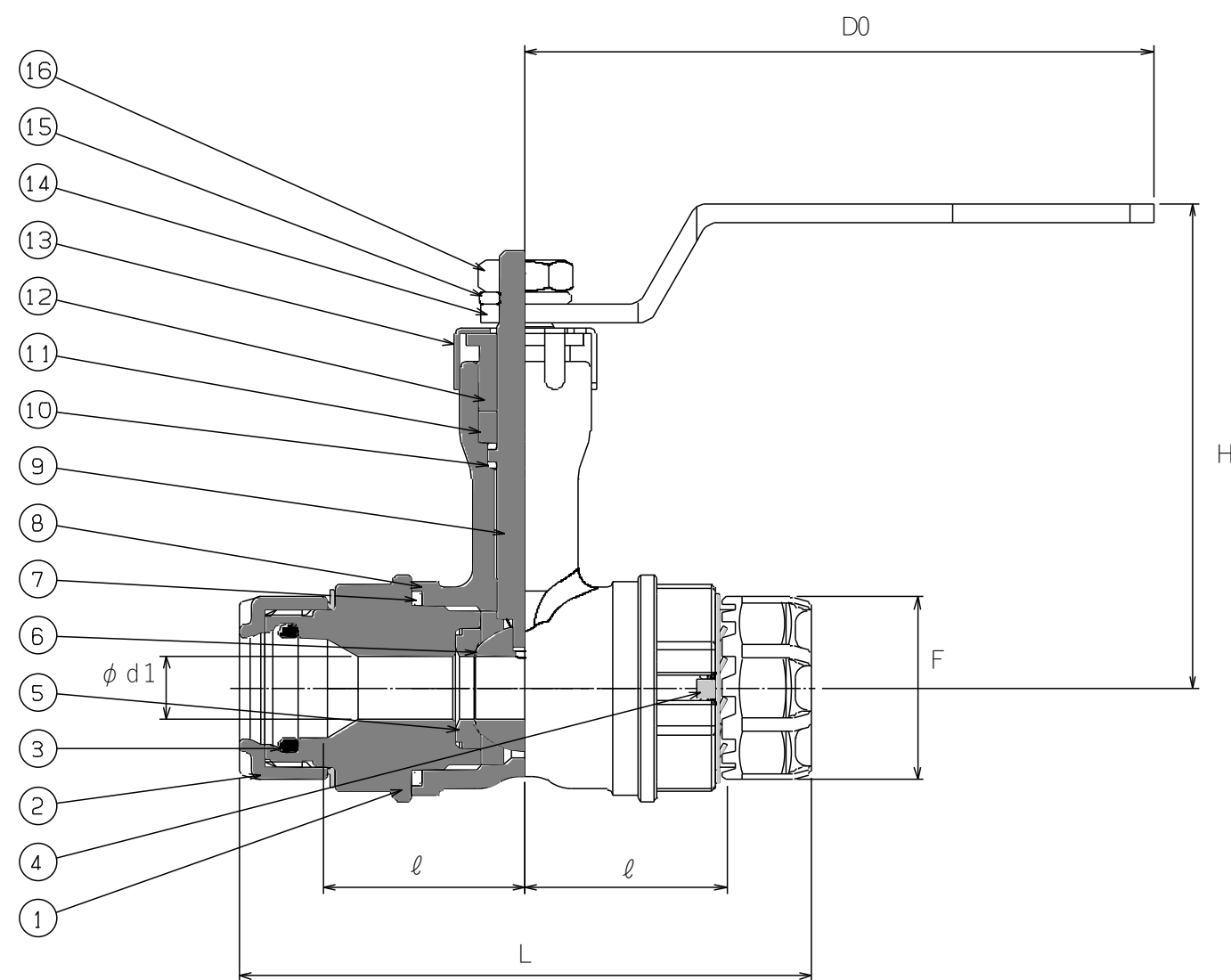


単位：mm

呼び方 (Su)	L	ℓ	D0	H	φ d1	二面幅F
13	91	32.1	100	77	10	29
20	105	37.5	100	80	15	34
25	117	42.4	130	86	20	43
30	135	48.9	130	100	25	49
40	152	53.3	150	105	32	59
50	172	60.7	150	113	40	68
60	179	59.2	200	128	50	82

注) 記載内容については予告なく変更することがあります。



記号	部品名	材料	数量	備考
1	本体	SCS13A	2	
2	ナット	SCS13	2	
3	ガスケット	耐熱耐塩素 EPDM	2	蒸気還元用はFKM
4	座金	ばね用ステンレス鋼	2	
5	ボールシート	PTFE	2	
6	ボール	SUS304	1	
7	ガスケット	PTFE	2	
8	弁箱	SCS13A	1	
9	弁棒	SUS304	1	
10	スラストワッシャ	PTFE	1	
11	ガスケット	PTFE	1	
12	ガスケット押え	SUS316	1	
13	ロックプレート	SUS304	1	
14	ハンドル	SUS430	1	
15	ばね座金	SUS304	1	呼び方 20Su 以上
16	ハンドル押さえナット	SUS304	1	

名称	ステンレス鋼鋼管用拡管式管継手 TLジョイント ボールバルブ レデューストボア 13~60			略号	BVR	適合規格	SAS 322				
	株式会社リケンCKJV						制定日	2022年7月11日	承認	確認	作成
							改定日	2023年6月1日	坂	肥田	原
株式会社リケンCKJV			版数	3版							

(図面番号 N-E-TL\_BVR13-60-3)