

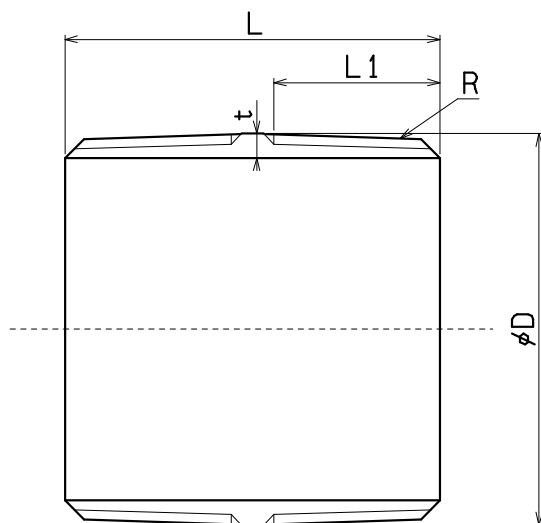
単位 mm

呼び		おねじ	L	L1	t	φD
(B)	(A)	R				
1/8	6	R1/8	24	7.38	2.0	10.5
1/4	8	R1/4	26	11.05	2.3	13.8
3/8	10	R3/8	28	11.39	2.3	17.3
1/2	15	R1/2	35	14.97	2.8	21.7
3/4	20	R3/4	38	16.34	2.8	27.2
1	25	R1	42	19.10	3.2	34.0
1 1/4	32	R1 1/4	50	21.41	3.5	42.7
1 1/2	40	R1 1/2	50	21.41	3.5	48.6
2	50	R2	58	25.69	3.8	60.5
2 1/2	65	R2 1/2	70	30.12	4.2	76.3
3	80	R3	78	33.30	4.2	89.1
4	100	R4	90	39.26	4.5	114.3
5	125	R5	103	43.54	4.5	139.8
6	150	R6	103	43.54	5.0	165.2

注) 記載内容については予告なく変更することがあります。

	本体	SGP 黒管・白管			
記号	部品名	材質	数量	備考	
名称	ねじ込み式鋼管製管継手 (バレルニップル) ニップル 1/8 ~ 6		略号	P N i	
				適合規格 JIS B 2302 準拠	
シーケー金属株式会社	制定日	2004年4月1日	承認	確認	作成
	改定日	2011年9月1日	大橋	谷内坂	森田
	版数	4版			

(図面番号 N-E-バレルニップル 1/8~6-4)



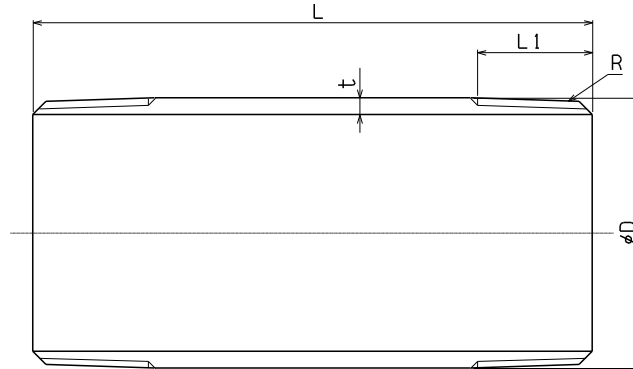
単位 mm

呼び		おねじ	L	L1	t	φD
(B)	(A)	R				
1/2	15	R1/2	35	14.97	2.8	21.7
3/4	20	R3/4	38	16.34	2.8	27.2
1	25	R1	42	19.10	3.2	34.0
1 1/4	32	R1 1/4	50	21.41	3.5	42.7
1 1/2	40	R1 1/2	50	21.41	3.5	48.6
2	50	R2	58	25.69	3.8	60.5
2 1/2	65	R2 1/2	70	30.12	4.2	76.3
3	80	R3	78	33.30	4.2	89.1
4	100	R4	90	39.26	4.5	114.3
5	125	R5	103	43.54	4.5	139.8
6	150	R6	103	43.54	5.0	165.2

注) 記載内容については予告なく変更することがあります。

記号	本体	SGP 黒管	ねじ部を除きエポキシ樹脂コート			
記号	部品名	材質	数量	備考		
名称	ねじ込み式鋼管製管継手 (コートバレルニップル) ニップル 1/2 ~ 6		略号	P N i	適合規格	JIS B 2302 準拠
			制定日	2009年9月8日	承認	確認
シーケー金属株式会社			改定日	2011年9月1日	大橋	谷内坂
			版数	2版		

(図面番号 N-E-コートバレルニップル-2)



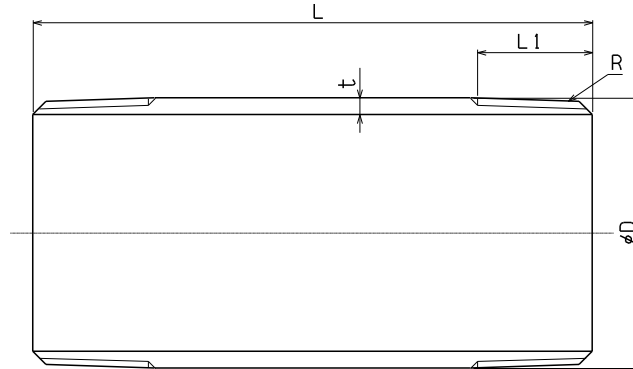
単位 mm

呼び		おねじ R	L									L 1	t	φD
(B)	(A)		50	65	75	100	125	150	200	250	300			
1/8	6	R1/8	○	○	○	○	○	○	○	○	○	7.38	2.0	10.5
1/4	8	R1/4	○	○	○	○	○	○	○	○	○	11.05	2.3	13.8
3/8	10	R3/8	○	○	○	○	○	○	○	○	○	11.39	2.3	17.3
1/2	15	R1/2	○	○	○	○	○	○	○	○	○	14.97	2.8	21.7
3/4	20	R3/4	○	○	○	○	○	○	○	○	○	16.34	2.8	27.2
1	25	R1	○	○	○	○	○	○	○	○	○	19.10	3.2	34.0
1 1/4	32	R1 1/4		○	○	○	○	○	○	○	○	21.41	3.5	42.7
1 1/2	40	R1 1/2		○	○	○	○	○	○	○	○	21.41	3.5	48.6
2	50	R2		○	○	○	○	○	○	○	○	25.69	3.8	60.5
2 1/2	65	R2 1/2				○	○	○	○	○	○	30.12	4.2	76.3
3	80	R3				○	○	○	○	○	○	33.30	4.2	89.1
4	100	R4				○	○	○	○	○	○	39.26	4.5	114.3
5	125	R5					○	○	○	○	○	43.54	4.5	139.8
6	150	R6					○	○	○	○	○	43.54	5.0	165.2

注) 記載内容については予告なく変更することがあります。

	本体	SGP 黒管・白管							
記号	部品名	材質		数量	備考				
名称	ねじ込み式鋼管製管継手 (ロングニップル) ニップル 1/8 ~ 6			略号	PNi	適合規	JIS B 2302 準拠		
	シーケー金属株式会社						制定日	2004年4月1日	承認
改定日					2011年9月1日	大橋	谷内坂	森田	
版数					4版				

(図面番号 N-E-ロングニップル 1/8~6-4)



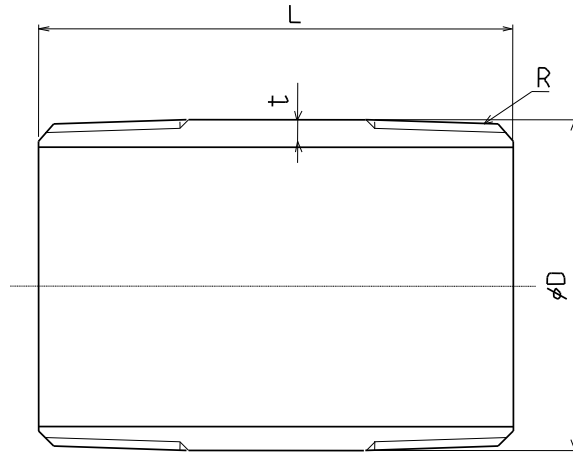
単位 mm

呼び		おねじ R	L									L 1	t	φD
(B)	(A)		50	65	75	100	125	150	200	250	300			
1/2	15	R1/2	○	○	○	○	○	○	○	○	○	14.97	2.8	21.7
3/4	20	R3/4	○	○	○	○	○	○	○	○	○	16.34	2.8	27.2
1	25	R1	○	○	○	○	○	○	○	○	○	19.10	3.2	34.0
1 1/4	32	R1 1/4		○	○	○	○	○	○	○	○	21.41	3.5	42.7
1 1/2	40	R1 1/2		○	○	○	○	○	○	○	○	21.41	3.5	48.6
2	50	R2		○	○	○	○	○	○	○	○	25.69	3.8	60.5
2 1/2	65	R2 1/2				○	○	○	○	○	○	30.12	4.2	76.3
3	80	R3				○	○	○	○	○	○	33.30	4.2	89.1
4	100	R4				○	○	○	○	○	○	39.26	4.5	114.3

注) 記載内容については予告なく変更することがあります。

	本体	SGP 黒管		ねじ部を除きエポキシ樹脂コート			
記号	部品名	材質	数量	備考			
名称	ねじ込み式鋼管製管継手 (コートロングニップル) ニップル 1/2 ~ 4		略号	PNi	適合規	JIS B 2302 準拠	
シーケー金属株式会社			制定日	2009年9月8日	承認	確認	作成
			改定日	2011年9月1日	大橋	谷内坂	森田
			版数	2版			

(図面番号 N-E-コートロングニップル 1/2~4-2)



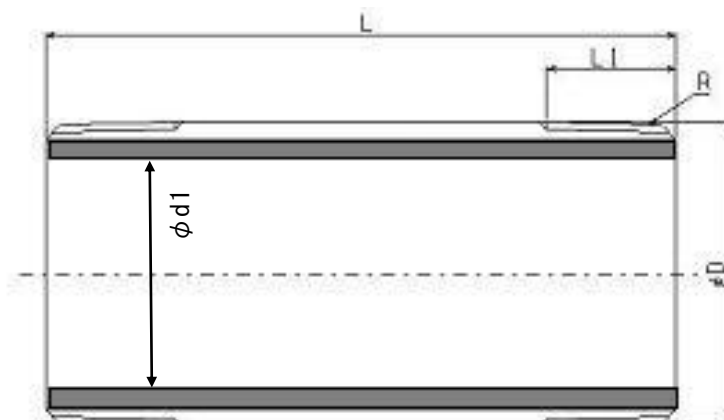
単位 mm

呼び		おねじ	L					t	φD	
(B)	(A)	R	バレル	65	75	100	125	150		
1	25	R1	42	○	○	○			3.4	34.0
1 1/2	40	R1 1/2	50	○		○			3.7	48.6
2	50	R2	58		○	○			3.9	60.5
2 1/2	65	R2 1/2	70			○	○	○	5.2	76.3
3	80	R3	78			○			5.5	89.1
4	100	R4	90			○	○	○	6.0	114.3

注) 記載内容については予告なく変更することがあります。

記号	部品名	材料	数量	備考			
	本体	STPG・白管					
名称	圧力配管用パイプニップル 20Kパイプニップル 1～4	略号	HPNi	適合規格	JPF NP 003 準拠		
シーケー金属株式会社			制定日	2011年5月17日	承認	確認	作成
			改定日	2020年9月4日	坂	谷内坂	熊崎
			版数	3版			

(図面番号 N-E-HPNi1~4-3)



単位 mm

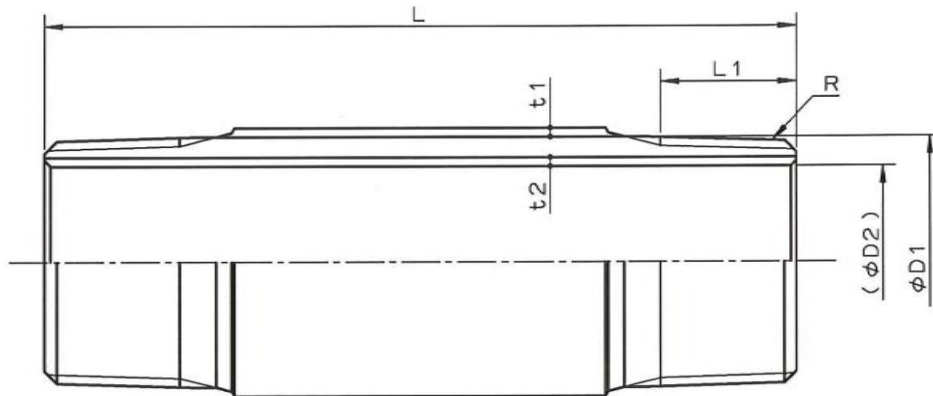
呼び		おねじ	L										L 1	φ d1	φ D
(B)	(A)	R	パレル	50	65	75	100	125	150	200	250	300			
1/2	15	R1/2	34	○	○	○	○	○	○	△	△	△	14.97	13.1	21.7
3/4	20	R3/4	38	○	○	○	○	○	○	△	△	△	16.34	18.6	27.2
1	25	R1	42	○	○	○	○	○	○	△	△	△	19.10	24.6	34.0
1 1/4	32	R1 1/4	50		○	○	○	○	○	△	△	△	21.41	32.7	42.7
1 1/2	40	R1 1/2	50		○	○	○	○	○	△	△	△	21.41	38.6	48.6
2	50	R2	58		○	○	○	○	○	△	△	△	25.69	49.9	60.5
2 1/2	65	R2 1/2	70				○	○	○	△	△	△	30.12	64.9	76.3
3	80	R3	78				○	○	○	△	△	△	33.30	76.7	89.1
4	100	R4	90				○	○	○	△	△	△	39.26	101.3	114.3
5	125	R5	103					△	△	△	△	△	43.54	126.8	139.8
6	150	R6	103					△	△	△	△	△	43.54	150.2	165.2

注1) ○は標準在庫品で、△は注文製作品となります。

注2) 記載内容については予告なく変更することがあります。

	本体	JWWA K 116		外面状態は、ねじ部を除き亜鉛めっき			
記号	部品名	材質	数量	備考			
名称	ねじ込み式鋼管製管継手 (VBパイプニップル) ニップル 1/2 ~ 6		略号	VBPNi	適合規格	社内規格	
	シーケー金属株式会社						制定日
			改定日	2011年9月1日	大橋	谷内坂	森田
			版数	2版			

(図面番号 N-E-VBニップル1/2~6-2)



単位 mm

呼び		おねじ	L	L1	t1	t2	φD1	φD2
(B)	(A)	R						
1/2	15	R1/2	75	14.97	1.5	1.5	21.7	13.1
3/4	20	R3/4	75	16.34	1.5	1.5	27.2	18.6
1	25	R1	100	19.10	1.2	1.5	34.0	24.6
1 1/4	32	R1 1/4	150	21.41	1.2	1.5	42.7	32.7
1 1/2	40	R1 1/2	150	21.41	1.2	1.5	48.6	38.6
2	50	R2	150	25.69	1.2	1.5	60.5	49.9
2 1/2	65	R2 1/2	200	30.12	1.2	1.5	76.3	64.9
3	80	R3	200	33.30	1.2	2.0	89.1	76.7
4	100	R4	200	39.26	1.5	2.0	114.3	101.3

注) 記載内容については予告なく変更することがあります。

	本体	SGP-VD		JWWA K 116			
記号	部品名	材質	数量	備考			
名称	ねじ込み式鋼管製管継手 VDパイプニップル 1/2 ~ 4		略号	VD P Ni 適合規格 社内規格			
シーケー金属株式会社			制定日	2011年12月10日	承認	確認	作成
			改定日	2011年9月1日	大橋	谷内坂	森田
			版数	2版			

(図面番号 N-E-VDPNi1/2~4-2)