

単位 mm

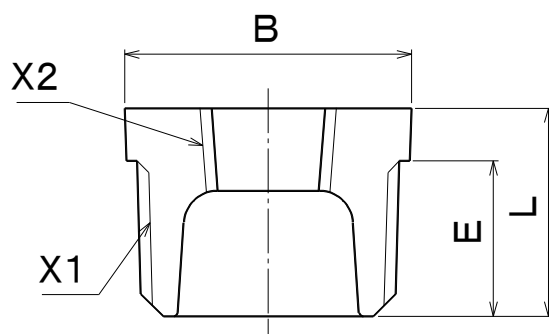
呼び	おねじ	めねじ	L	E	二面幅B	
					(B)	(A)
1/4×1/8	8×6	R1/4	Rc1/8	18	12.5	17
3/8×1/8	10×6	R3/8	Rc1/8	19	13.5	21
3/8×1/4	10×8	R3/8	Rc1/4	19	13.5	21
1/2×1/8	15×6	R1/2	Rc1/8	22	16.5	26
1/2×1/4	15×8	R1/2	Rc1/4	22	16.5	26
1/2×3/8	15×10	R1/2	Rc3/8	22	16.5	26
※ 3/4×1/8	20×6	R3/4	Rc1/8	25	18.5	32
3/4×1/4	20×8	R3/4	Rc1/4	25	18.5	32
3/4×3/8	20×10	R3/4	Rc3/8	25	18.5	32
3/4×1/2	20×15	R3/4	Rc1/2	25	18.5	32
1×1/4	25×8	R1	Rc1/4	28	21	38
1×3/8	25×10	R1	Rc3/8	28	21	38
1×1/2	25×15	R1	Rc1/2	28	21	38
1×3/4	25×20	R1	Rc3/4	28	21	38
11/4×3/8	32×10	R11/4	Rc3/8	31	22.5	46
11/4×1/2	32×15	R11/4	Rc1/2	31	22.5	46
11/4×3/4	32×20	R11/4	Rc3/4	31	22.5	46
11/4×1	32×25	R11/4	Rc1	31	22.5	46
※ 11/2×1/4	40×8	R11/2	Rc1/4	33	23	54
11/2×3/8	40×10	R11/2	Rc3/8	33	23.5	54
11/2×1/2	40×15	R11/2	Rc1/2	33	23.5	54
11/2×3/4	40×20	R11/2	Rc3/4	33	23.5	54
11/2×1	40×25	R11/2	Rc1	33	23.5	54
11/2×11/4	40×32	R11/2	Rc11/4	33	23.5	54

注1) ※印の呼びは JIS B 2301 に規定なし。

注2) 記載内容については予告なく変更することがあります。

記号	部品名	材料	数量	備考			
	本体	FCMB275-5		黒品は鑄放し 白品はねじ部を除き溶融亜鉛めっき コート品 (1/2 以上) はねじ部を除きエポキシ樹脂コート			
名称	ねじ込み式可鍛鑄鉄製管継手 ブッシング 1/4 ~ 11/2		略号	Bu	適合規格	JIS B 2301	
シーケー金属株式会社			制定日	2000年1月1日	承認	確認	作成
			改定日	2020年2月20日	坂	高倉	熊崎
			版数	8版			

(図面番号 N-E-Bu1/4~11/2-8)



単位 mm

呼び	おねじ X 1	めねじ X 2	L	E	二面幅B	
					(B)	(A)
※ 2 × 3/8	50 × 10	R2	Rc3/8	37	25	63
2 × 1/2	50 × 15	R2	Rc1/2	37	26	63
2 × 3/4	50 × 20	R2	Rc3/4	37	26	63
2 × 1	50 × 25	R2	Rc1	37	26	63
2 × 11/4	50 × 32	R2	Rc11/4	37	26	63
2 × 11/2	50 × 40	R2	Rc11/2	37	26	63
2 1/2 × 1/2	65 × 15	R2 1/2	Rc1/2	40.5	29.5	80
2 1/2 × 3/4	65 × 20	R2 1/2	Rc3/4	40.5	29.5	80
2 1/2 × 1	65 × 25	R2 1/2	Rc1	40.5	29.5	80
2 1/2 × 1 1/4	65 × 32	R2 1/2	Rc1 1/4	40.5	29.5	80
2 1/2 × 1 1/2	65 × 40	R2 1/2	Rc1 1/2	40.5	29.5	80
2 1/2 × 2	65 × 50	R2 1/2	Rc2	40.5	29.5	80
3 × 1	80 × 25	R3	Rc1	44.5	32	95
3 × 1 1/4	80 × 32	R3	Rc1 1/4	44.5	32	95
3 × 1 1/2	80 × 40	R3	Rc1 1/2	44.5	32	95
3 × 2	80 × 50	R3	Rc2	44.5	32	95
3 × 2 1/2	80 × 65	R3	Rc2 1/2	44.5	34	95
4 × 3/4	100 × 20	R4	Rc3/4	52	40	120
4 × 1 1/2	100 × 40	R4	Rc1 1/2	52	40	120
4 × 2	100 × 50	R4	Rc2	52	40	120
4 × 2 1/2	100 × 65	R4	Rc2 1/2	52	40	120
4 × 3	100 × 80	R4	Rc4	52	40	120
5 × 4	125 × 100	R5	Rc4	58	43	145

注1) ※印の呼びは JIS B 2301 に規定なし。

注2) 記載内容については予告なく変更することがあります。

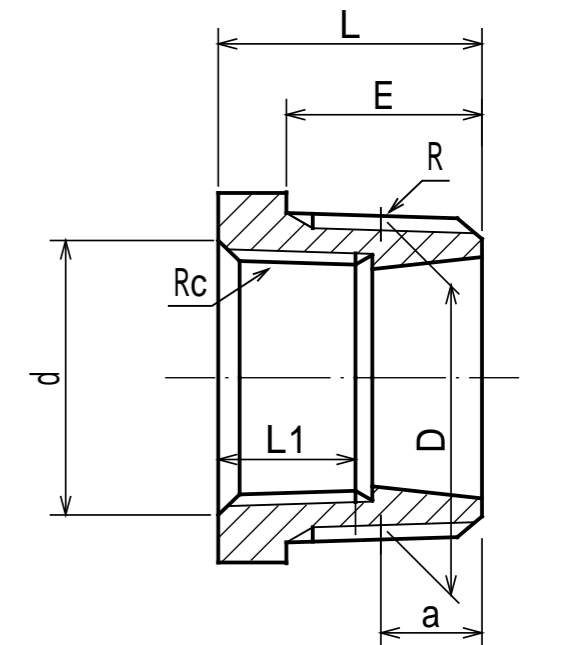
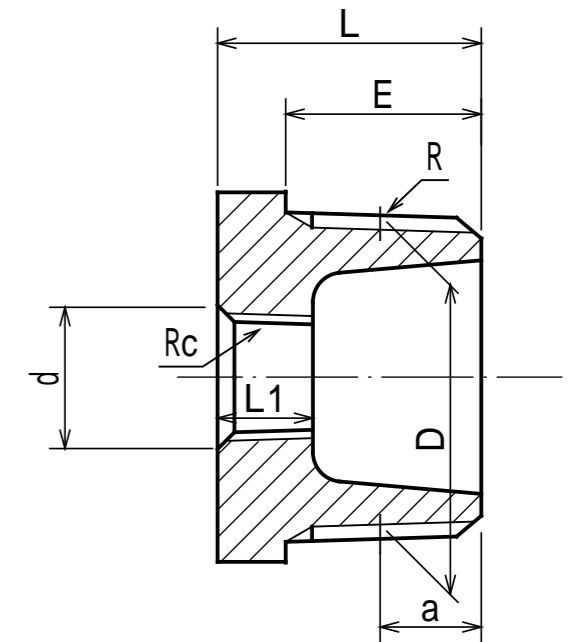
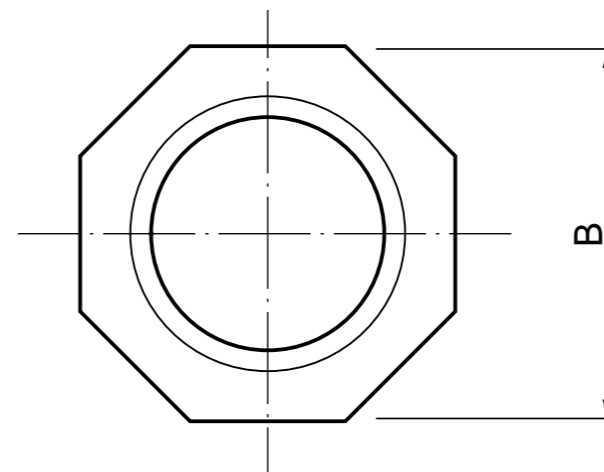
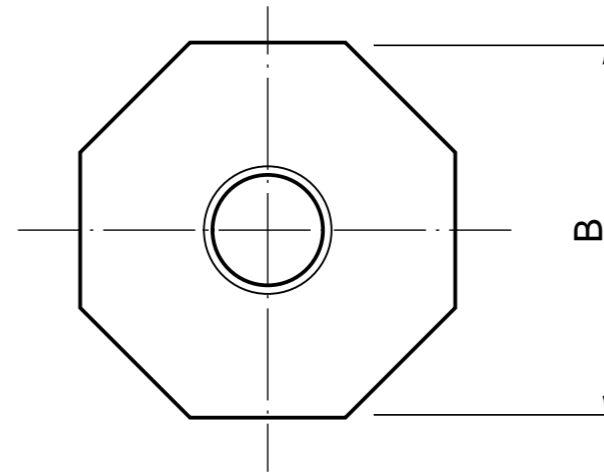
記号	部品名	材料	数量	備考			
	本体	FCMB275-5		黒品は鑄放し 白品はねじ部を除き溶融亜鉛めっき コート品 (1/2 以上) はねじ部を除きエポキシ樹脂コート			
名称	ねじ込み式可鍛鑄鉄製管継手 ブッシング 2 ~ 5		略号	Bu	適合規格	JIS B 2301	
シーケー金属株式会社			制定日	2000年1月1日	承認	確認	作成
			改定日	2020年2月20日	坂	高倉	熊崎
			版数	6版			

(図面番号 N-E-Bu2~5-6)

寸法表

単位 (mm)

呼び径		長さ L	端面～ 角部長さ E	おねじ			めねじ			二面幅 B
(A)	(B)			呼び R	基準径位置 a	基準径 D	呼び Rc	基準径 d	長さ L1(min)	
65 × 15	21/2 × 1/2	40.5	29.5	R21/2	17.46	75.184	Rc1/2	20.955	11	八角 80
65 × 20	21/2 × 3/4	40.5	29.5	R21/2	17.46	75.184	Rc3/4	26.441	13	80
65 × 25	21/2 × 1	40.5	29.5	R21/2	17.46	75.184	Rc1	33.249	15	80
65 × 32	21/2 × 11/4	40.5	29.5	R21/2	17.46	75.184	Rc11/4	41.910	17	80
65 × 40	21/2 × 11/2	40.5	29.5	R21/2	17.46	75.184	Rc11/2	47.803	18	80
65 × 50	21/2 × 2	40.5	29.5	R21/2	17.46	75.184	Rc2	59.610	20	80
80 × 15	3 × 1/2	44.5	32	R3	20.64	87.884	Rc1/2	20.955	11	95
80 × 20	3 × 3/4	44.5	32	R3	20.64	87.884	Rc3/4	26.441	13	95
80 × 25	3 × 1	44.5	32	R3	20.64	87.884	Rc1	33.249	15	95
80 × 32	3 × 11/4	44.5	32	R3	20.64	87.884	Rc11/4	41.910	17	95
80 × 40	3 × 11/2	44.5	32	R3	20.64	87.884	Rc11/2	47.803	18	95
80 × 50	3 × 2	44.5	32	R3	20.64	87.884	Rc2	59.610	20	95
80 × 65	3 × 21/2	44.5	34	R3	20.64	87.884	Rc21/2	75.184	23	95
100 × 15	4 × 1/2	52	40	R4	25.40	113.030	Rc1/2	20.955	11	120
100 × 20	4 × 3/4	52	40	R4	25.40	113.030	Rc3/4	26.441	13	120
100 × 25	4 × 1	52	40	R4	25.40	113.030	Rc1	33.249	15	120
100 × 32	4 × 11/4	52	40	R4	25.40	113.030	Rc11/4	41.910	17	120
100 × 40	4 × 11/2	52	40	R4	25.40	113.030	Rc11/2	47.803	18	120
100 × 50	4 × 2	52	40	R4	25.40	113.030	Rc2	59.610	20	120
100 × 65	4 × 21/2	52	40	R4	25.40	113.030	Rc21/2	75.184	23	120
100 × 80	4 × 3	52	40	R4	25.40	113.030	Rc3	87.884	25	120
125 × 50	5 × 2	58	43	R5	28.58	138.430	Rc2	59.610	20	145
125 × 65	5 × 21/2	58	43	R5	28.58	138.430	Rc21/2	75.184	23	145
125 × 80	5 × 3	58	43	R5	28.58	138.430	Rc3	87.884	25	145
125 × 100	5 × 4	58	43	R5	28.58	138.430	Rc4	113.030	28	145
150 × 32	6 × 11/4	64	46	R6	28.58	163.830	Rc11/4	41.910	17	170
150 × 40	6 × 11/2	64	46	R6	28.58	163.830	Rc11/2	47.803	18	170
150 × 50	6 × 2	64	46	R6	28.58	163.830	Rc2	59.610	20	170
150 × 80	6 × 3	64	46	R6	28.58	163.830	Rc3	87.884	25	170
150 × 100	6 × 4	64	46	R6	28.58	163.830	Rc4	113.030	28	170



1. 本製品はJIS B 2301「ねじ込み式可鍛鉄製管継手」の規格品です。
2. 表面の状態による種類は、白品（溶融亜鉛めっき）、黒品（鋳放し）、コート品（エポキシ樹脂コーティング）の3種類です。
3. 本製品はRoHS 指令の適合品です。
4. 記載内容は予告無く変更することがあります。

型式		呼び径 (A)		JIS認証番号
Bu		65 × 15 ~ 150 × 100		JW0407006
名称				
ねじ込み式可鍛鉄製管継手				
ブッシング				
作図年月日		工場図番		
2020年 9月 29日		KT-236-04		
符号		尺度		
年月日		FREE		
客先提出用に作図				
図面来歴 変更記事				
株式会社リケン 配管機器事業部				
承認	木村	検図	坂田	製図
			金子	図