

単位 mm

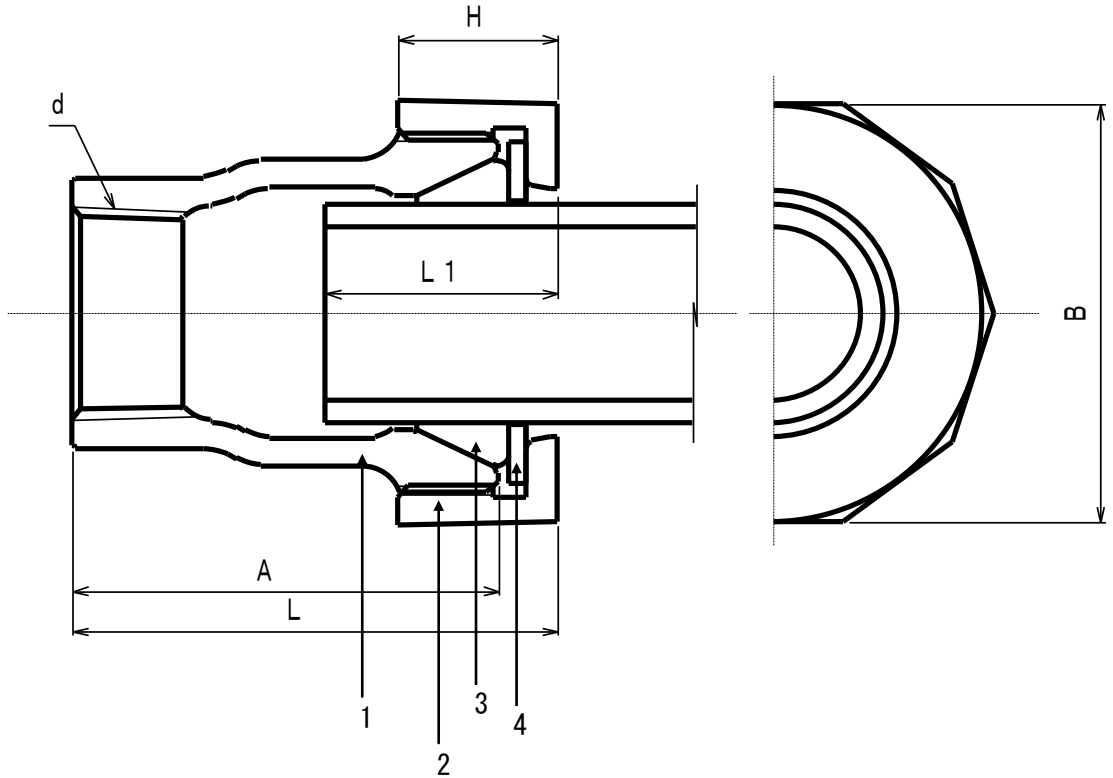
| CKMA の呼び | 適用管の呼び (A) | 組立 長さ | 本体 | ナット 二面幅 | ナット 高さ | 管の挿入 長さ | ねじの 呼び |
|-------------|---------------|----------|----|------------|-----------|----------------|---------------------|
| | | L(約) | A | B | H | L ₁ | d |
| 10×13 | 10 | 57 | 42 | 八角 42.5 | 19.5 | 30 | R _c 1/2 |
| 13 | 15(13) | 60 | 50 | 八角 45.5 | 20 | 30 | R _c 1/2 |
| 20 | 20 | 63 | 53 | 八角 53 | 21 | 35 | R _c 3/4 |
| 25 | 25 | 69.5 | 59 | 八角 60 | 21 | 35 | R _c 1 |
| 25 | VP25 | 69.5 | 59 | 八角 60 | 21 | 35 | R _c 1 |
| 30 | 32(30) | 73 | 62 | 十角 71 | 23 | 40 | R _c 11/4 |
| 30 | VP30 | 73 | 62 | 十角 71 | 23 | 40 | R _c 11/4 |
| 40 | 40 | 76 | 65 | 十角 77 | 24 | 40 | R _c 11/2 |
| 50 | 50 | 84 | 72 | 十角 90 | 27 | 45 | R _c 2 |

注1) 適用管の呼び径について、()内は鋼管以外の適用管を示す。

注2) 組立長さLは、締付け前の概略寸法。

注3) 記載内容については予告なく変更することがあります。

| 4 | ワッシャー | 鋼 | 1 | 電気亜鉛めっき | | |
|-----|--|------------|-----------|------------------------------|--------------|----|
| 3 | パッキン | NBR | 1 | | | |
| 2 | ナット | FCMB 27-05 | 1 | 加工部、ねじ部を除き溶融亜鉛めっき又はエポキシ樹脂コート | | |
| 1 | 本体 | FCMB 27-05 | 1 | 加工部、ねじ部を除き溶融亜鉛めっき又はエポキシ樹脂コート | | |
| 記号 | 部品名 | 材質 | 数量 | 備考 | | |
| 名称 | 三管種兼用メカ CKMA ジョイント ロック無 メスアダプター 呼び 10~50 | | 略号 | CKMA AQ | 適合規格 社内規格 | |
| | シーケー金属株式会社 | | 制定日 | 2005年9月1日 | 承認 | 確認 |
| 改定日 | | | 2011年9月1日 | 大橋 | 池田 | 森田 |
| 版数 | | | 6版 | | | |



単位 mm

| CKMA の呼び | 適用管の呼び (A) | 組立 長さ | 本体 | ナット 二面幅 | ナット 高さ | 管の挿入 長さ | ねじの 呼び |
|-------------|---------------|----------|----|------------|-----------|----------------|---------------------|
| | | L(約) | A | B | H | L ₁ | d |
| 65 | 65 | 92 | 80 | 十角 117 | 26 | 50 | R _c 21/2 |
| 75 | 75 | 98 | 86 | 十角 133 | 27 | 55 | R _c 3 |

注1) 適用管の呼び径について、()内は鋼管以外の適用管を示す。

注2) 組立長さLは、締付け前の概略寸法。

注3) 記載内容については予告なく変更することがあります。

| 4 | ワッシャー | 鋼 | 1 | 電気亜鉛めっき | | |
|-----|--|------------|-----------|------------------------------|--------------|----|
| 3 | パッキン | NBR | 1 | | | |
| 2 | ナット | FCMB 27-05 | 1 | 加工部、ねじ部を除き溶融亜鉛めっき又はエポキシ樹脂コート | | |
| 1 | 本体 | FCMB 27-05 | 1 | 加工部、ねじ部を除き溶融亜鉛めっき又はエポキシ樹脂コート | | |
| 記号 | 部品名 | 材質 | 数量 | 備考 | | |
| 名称 | 三管種兼用メカ CKMA ジョイント ロック無 メスアダプター 呼び 65~75 | | 略号 | CKMA AQ | 適合規格 社内規格 | |
| | シーケー金属株式会社 | | 制定日 | 2006年3月2日 | 承認 | 確認 |
| 改定日 | | | 2011年9月1日 | 大橋 | 池田 | 森田 |
| 版数 | | | 3版 | | | |