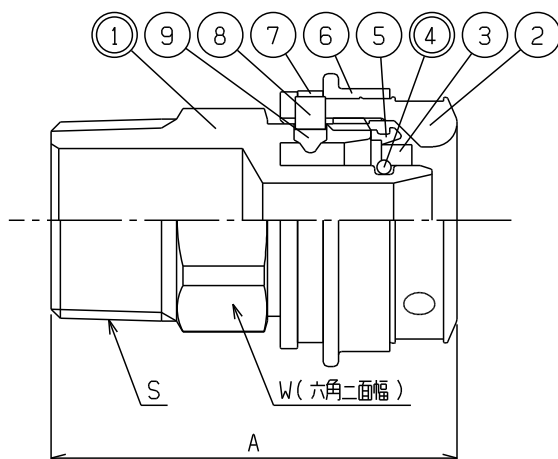


製品図

名称	オスアダプターFC		
図番	J-A-35-545-162-000-1-2		
BL図番		作成日	2011.6.24
CKシーケー金属株式会社			



単位：mm

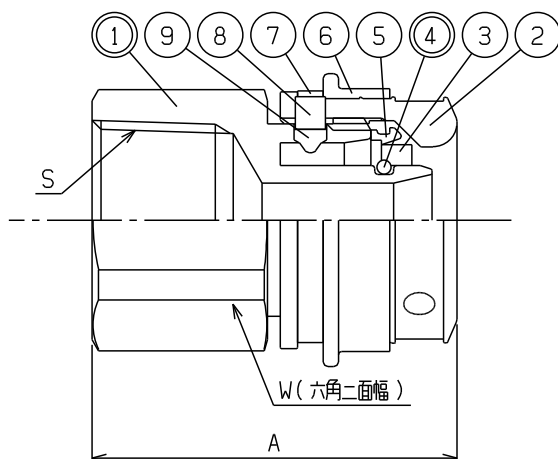
型式	呼び	A	W	ねじ部S
FC-016R6	16×20A	55	27	R 3/4
FC-020R6	20×20A	57	32	
FC-025R8	25×25A	61	40	R1

品番及び図面引き出し番号の◎印は接水部を示す。

番号	品名	材質	規格番号	記号	個数
◎①	本体	青銅連铸物	JIS H 5121	CAC406C	1
◎②	袋ナット	青銅連铸物	JIS H 3250	CAC406C	1
◎③	スポンジ	発泡ポリエチレン		L1000	1
◎④	Oリング	合成ゴム		EPDM	1
◎⑤	割リング	青銅連铸物	JIS H 5121	CAC406C	1
◎⑥	樹脂カバー	ポリエチレン		PE	1
◎⑦	バンド	ステンレス	JIS G 4309	SUS304	1
◎⑧	ロックピン	ステンレス	JIS G 4303	SUS303	1
◎⑨	押出ピン	ポリエチレン		PE	1

製品図

名称	メスアダプターFC		
図番	J-A-35-546-162-000-1-2		
BL図番		作成日	2011.6.24
CKシーケー金属株式会社			



単位：mm

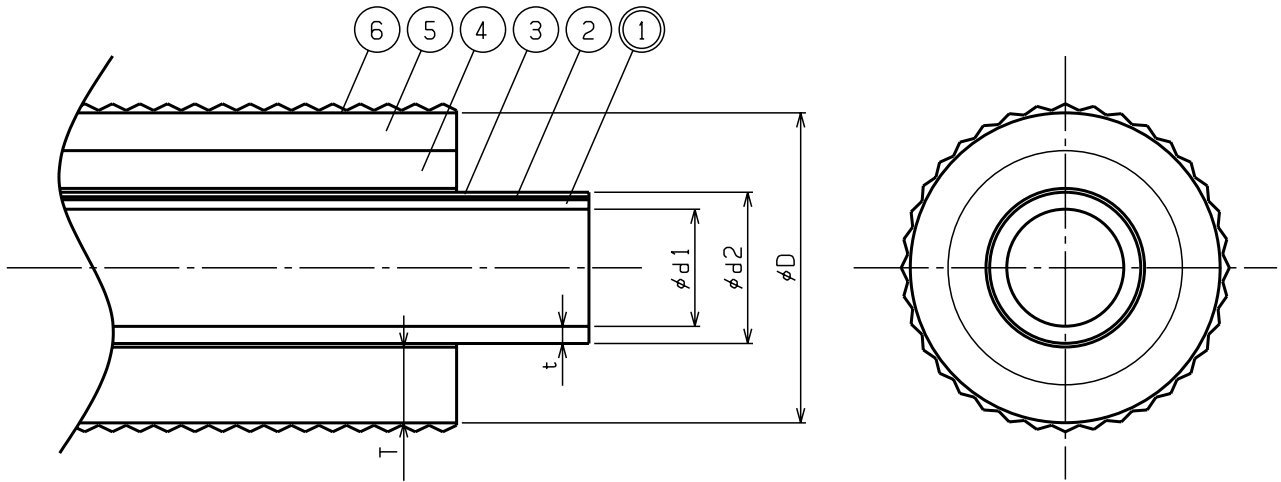
型式	呼び	A	W	ねじ部S
FC-M16C6	16×20A	49	32	Rc 3/4
FC-M20C6	20×20A	49	32	
FC-M25C8	25×25A	50	40	Rc 1

品番及び図面引き出し番号の◎印は接水部を示す。

番号	品名	材質	規格番号	記号	個数
◎①	本体	青銅連铸物	JIS H 5121	CAC406C	1
◎②	袋ナット	青銅連铸物	JIS H 3250	CAC406C	1
◎③	スポンジ	発泡ポリエチレン		L1000	1
◎④	Oリング	合成ゴム		EPDM	1
◎⑤	割リング	青銅連铸物	JIS H 5121	CAC406C	1
◎⑥	樹脂カバー	ポリエチレン		PE	1
◎⑦	バンド	ステンレス	JIS G 4309	SUS304	1
◎⑧	ロックピン	ステンレス	JIS G 4303	SUS303	1
◎⑨	押出ピン	ポリエチレン		PE	1

製品図

名称	マルチ1保温材付パイプ アイボリー(耐候性無)		
社内図番	J-A-45-775-410-490-1-0		
BL図番		作成日	2011.10.11
C Kシーケー金属株式会社			



単位: mm

型式	管サイズ	d1	d2	t	D	T	長さ(m)
H10-MLT10-IN-50	10	10.0	14	2.00	40	10	50
H10-MLT13-IN-50	13	12.0	16	2.00	40	10	50
H10-MLT16-IN	16	15.5	20	2.25	41	10	25
H20-MLT16-IN					62	20	
H25-MLT16-IN					72	25	
H10-MLT20-IN	20	20.0	25	2.50	46	10	25
H20-MLT20-IN					67	20	
H25-MLT20-IN					77	25	
H10-MLT25-IN	25	26.0	32	3.00	53	10	25
H20-MLT25-IN					74	20	
H25-MLT25-IN					84	25	

保温厚み: 10mm品

番号	品名	材質	記号
①	マルチ1パイプ	耐熱ポリエチレン	PE-RT
②		アルミニウム	A1
③		耐熱ポリエチレン	PE-RT
④	保温材	架橋ポリエチレンシート	
⑥		PEフィルム	

保温厚み: 10mm品の保温材は1層のみ。

保温厚み: 20、25、30mm品

番号	品名	材質	記号
①	マルチ1パイプ	耐熱ポリエチレン	PE-RT
②		アルミニウム	A1
③		耐熱ポリエチレン	PE-RT
④	保温材	高融点系低密度発泡ポリエチレン	
⑤		低密度発泡ポリエチレン	
⑥		PEフィルム	

番号及び図面引き出し番号の○印は接水部を示す。