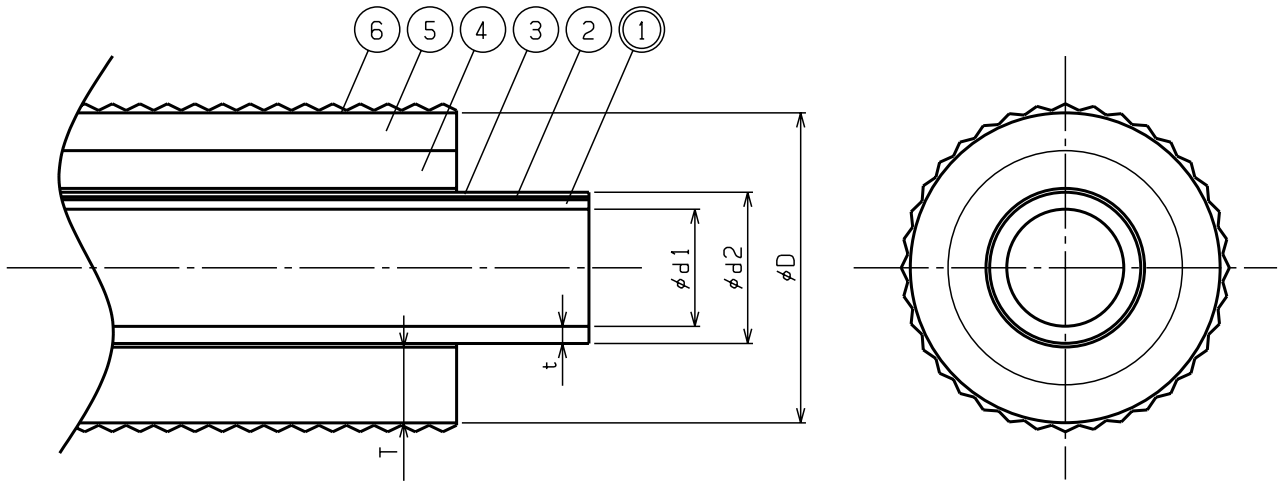


製品図

名称	マルチ1保温材付パイプ アイボリー(耐候性無)		
社内図番	J-A-45-775-410-490-1-0		
BL図番		作成日	2011.10.11
C Kシーケー金属株式会社			



単位:mm

型式	管サイズ	d1	d2	t	D	T	長さ(m)
H10-MLT10-IN-50	10	10.0	14	2.00	40	10	50
H10-MLT13-IN-50	13	12.0	16	2.00	40	10	50
H10-MLT16-IN	16	15.5	20	2.25	41	10	25
H20-MLT16-IN					62	20	
H25-MLT16-IN					72	25	
H10-MLT20-IN	20	20.0	25	2.50	46	10	25
H20-MLT20-IN					67	20	
H25-MLT20-IN					77	25	
H10-MLT25-IN	25	26.0	32	3.00	53	10	25
H20-MLT25-IN					74	20	
H25-MLT25-IN					84	25	

保温厚み:10mm品

番号	品名	材質	記号
①	マルチ1パイプ	耐熱ポリエチレン	PE-RT
②		アルミニウム	A1
③		耐熱ポリエチレン	PE-RT
④	保温材	架橋ポリエチレンシート	
⑥		PEフィルム	

保温厚み:10mm品の保温材は1層のみ。

保温厚み:20、25、30mm品

番号	品名	材質	記号
①	マルチ1パイプ	耐熱ポリエチレン	PE-RT
②		アルミニウム	A1
③		耐熱ポリエチレン	PE-RT
④	保温材	高融点系低密度発泡ポリエチレン	
⑤		低密度発泡ポリエチレン	
⑥		PEフィルム	

番号及び図面引き出し番号の○印は接水部を示す。