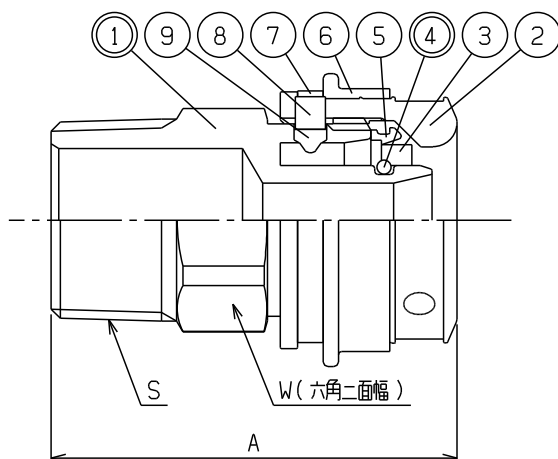


製品図

名称	オスアダプターFC		
図番	J-A-35-545-162-000-1-2		
BL図番		作成日	2011.6.24
CKシーケー金属株式会社			



単位：mm

型式	呼び	A	W	ねじ部S
FC-016R6	16×20A	55	27	R 3/4
FC-020R6	20×20A	57	32	
FC-025R8	25×25A	61	40	R1

品番及び図面引き出し番号の◎印は接水部を示す。

番号	品名	材質	規格番号	記号	個数
◎①	本体	青銅連铸物	JIS H 5121	CAC406C	1
◎②	袋ナット	青銅連铸物	JIS H 3250	CAC406C	1
◎③	スポンジ	発泡ポリエチレン		L1000	1
◎④	Oリング	合成ゴム		EPDM	1
◎⑤	割リング	青銅連铸物	JIS H 5121	CAC406C	1
◎⑥	樹脂カバー	ポリエチレン		PE	1
◎⑦	バンド	ステンレス	JIS G 4309	SUS304	1
◎⑧	ロックピン	ステンレス	JIS G 4303	SUS303	1
◎⑨	押出ピン	ポリエチレン		PE	1