

単位 mm

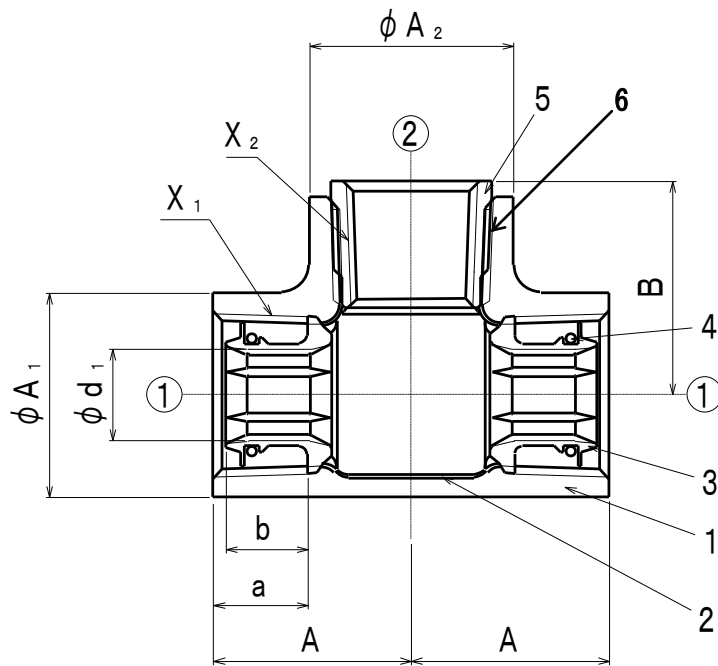
呼び (B)	ねじ		バンド外径(約)		内径	中心から端面 までの距離		ねじ 長さ	コア 長さ
	X_1	X_2	ϕF_1	ϕF_2		A	B		
3/4	Rc3/4	Rc3/4	36	44	16	35	37	15	13

注1) 本体外面は青色塗装とする。

注2) 記載内容については予告なく変更することがあります。

6	絶縁シール層	エポキシ樹脂系	1			
5	青銅製ブッシュ	鉛レス青銅鑄物	1			
4	Oリング	合成ゴム	2			
3	管端コア	ポリエチレン樹脂	2			
2	内面ライニング	エポキシ樹脂	1			
1	本体	FCMB27-05	1	JIS B 2301 準拠		
記号	部品名	材質	数量	備考		
名称	ねじ込み式管端防食管継手 (異種金属接触防止形) 水栓 T 3/4		略号	コア Z T	適合規格	JPF MP 003
	シーケー金属株式会社			制定日		
		改定日	2011年9月1日	大橋	池田	森田
		版数	6版			

(図面番号 N-E-ZT3/4-6)



単位 mm

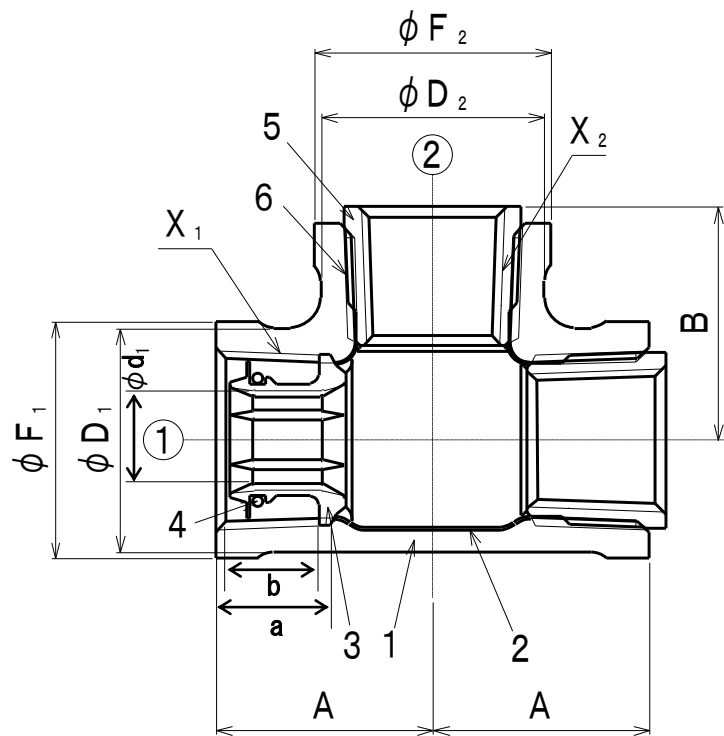
呼び (B) ①×②	ねじ		外径(約)		内径 ϕd_1	中心から端面 までの距離		ねじ 長さ a	コア 長さ b
	X_1	X_2	ϕA_1	ϕA_2		A	B		
3/4 × 1/2	Rc3/4	Rc1/2	33	33	16	32	35	15	13
1 × 3/4	Rc 1	Rc3/4	41	41	20.5	38	41	17	14
1 × 1/2	Rc 1	Rc1/2	41	33	20.5	34	38	17	14

注 1) 本体外面は青色塗装とする。

注 2) 記載内容については予告なく変更することがあります。

6	絶縁シール層	エポキシ樹脂系	1				
5	青銅製ブッシュ	鉛レス青銅鋳物	1				
4	Oリング	合成ゴム	2				
3	管端コア	ポリエチレン樹脂	2				
2	内面ライニング	エポキシ樹脂	1				
1	本体	FCMB27-05	1	JIS B 2301 準拠			
記号	部品名	材質	数量	備考			
名称	ねじ込み式管端防食管継手 (異種金属接触防止形) 水栓径違いT 3/4 ~ 1		略号	コア Z T 適合規格 JPF MP 003			
シーケー金属株式会社			制定日	2001年4月1日	承認	確認	作成
			改定日	2011年9月1日	大橋	池田	森田
			版数	5版			

(図面番号 N-E-ZRT3/4~1-5)



単位 mm

呼び (B) ①×②	ねじ		外径(約)		内径	中心から端面 までの距離		ねじ 長さ	コア 長さ
	X ₁	X ₂	φD ₁	φD ₂	φd ₁	A	B	a	b
3/4×1/2×1/2	Rc3/4	Rc1/2	33	33	16	32	35	15	13

注1) 本体外面は青色塗装とする。

注2) 記載内容については予告なく変更することがあります

6	絶縁シール層	エポキシ樹脂系	—			
5	青銅製ブッシュ	鉛レス青銅鋳物	2			
4	Oリング	合成ゴム	1			
3	管端コア	ポリエチレン樹脂	1			
2	内面ライニング	エポキシ樹脂	—			
1	本体	FCMB27-05	1	JIS B 2301 準拠		
記号	部品名	材質	数量	備考		
名称	ねじ込み式管端防食管継手 (異種金属接触防止形) 水栓径違いT 3/4×1/2×1/2		略号	コア ZRT	適合規格	JPF MP 003
	シーケー金属株式会社			制定日		
		改定日	2011年9月1日	大橋	池田	森田
		版数	3版			

(図面番号 N-E-ZRT3/4-3)