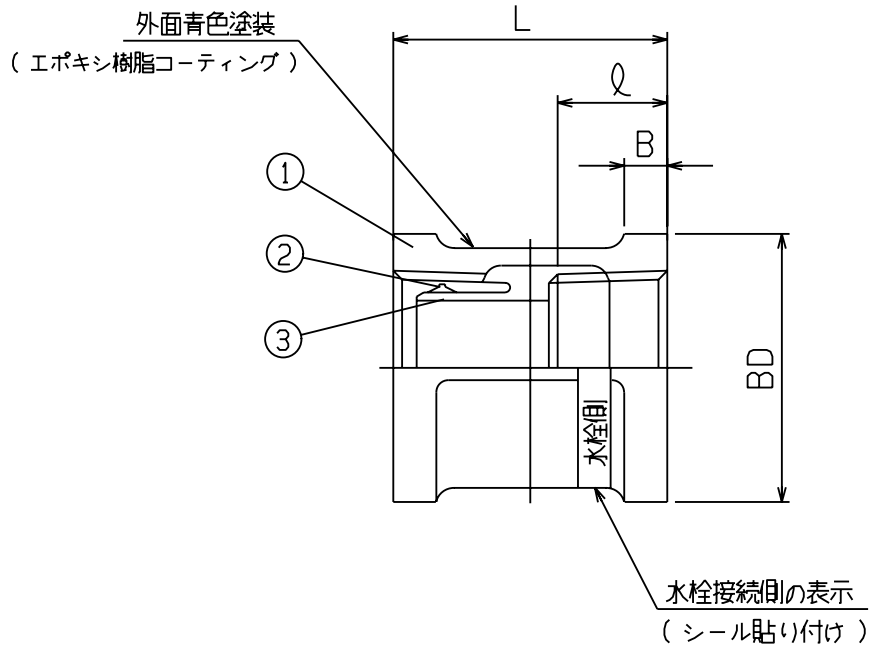


呼び	L	Q	B	BD
1/2	27	14	6	30
3/4	32	16	6	36
1	38	18	7	44

注記1. 日本金属継手協会 JPF MP 003規格 準拠品。

2. 記載内容について予告なく変更することがあります。

記号	品名	材質	備考
①	ねじ込み式管継手	FCMB27-05	JIS B2301(ねじ込み式可鍛鉄製管継手)による。
②	シールラバー	NBR	
③	内蔵コア	PE, 又はPPE	
△			受注先
△			型 式
△			図 番
△			名 称
△			樹脂ネジ付 水栓エルボ
△	客先提出用図面として作図		承認
符号	年月日	図面来歴 変更記事	訂正者
株式会社 リケンCKJV			大橋
			検 池田
			製 坂
			尺 度 FREE
			角 法
			2012年 10月 11日
			工場図番
			RW-A125



呼び	L	l	B	BD
1/2	35	14	6	30
3/4	40	16	6	36
1	45	18	7	44

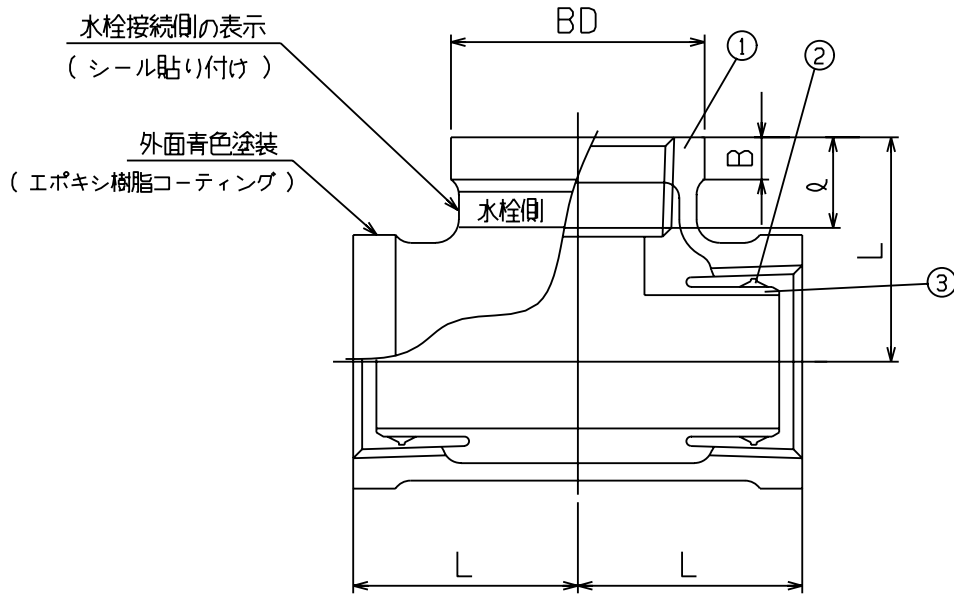
注記1. 日本金属継手協会 JPF MP 003規格 準拠品。

2. 記載内容について予告なく変更することがあります。

記号	品名	材質	備考
①	ねじ込み式管継手	FCMB27-05	JIS B2301(ねじ込み式可鍛鉄製管継手)による。
②	シールラバー	NBR	
③	内蔵コア	PPE	

△				受注先	<div style="text-align: right; font-size: 2em; font-weight: bold;">殿</div>	材質		
△				型式		図番	硬度	
△				RCF-K-AS				
△				名称				
△				樹脂ネジ付 水栓 ソケット				
△		客先提出用図面として作図		承認	検図	製図	尺度 FREE	角法
符号	年月日	図面来歴	変更記事	大橋	池田	坂	2012年 10月 11日	
株式会社 リケンCKJV							工場図番 RW-A127	



呼び	L	Q	B	BD
1/2	27	14	6	30
3/4	32	16	6	36
1	38	18	7	44

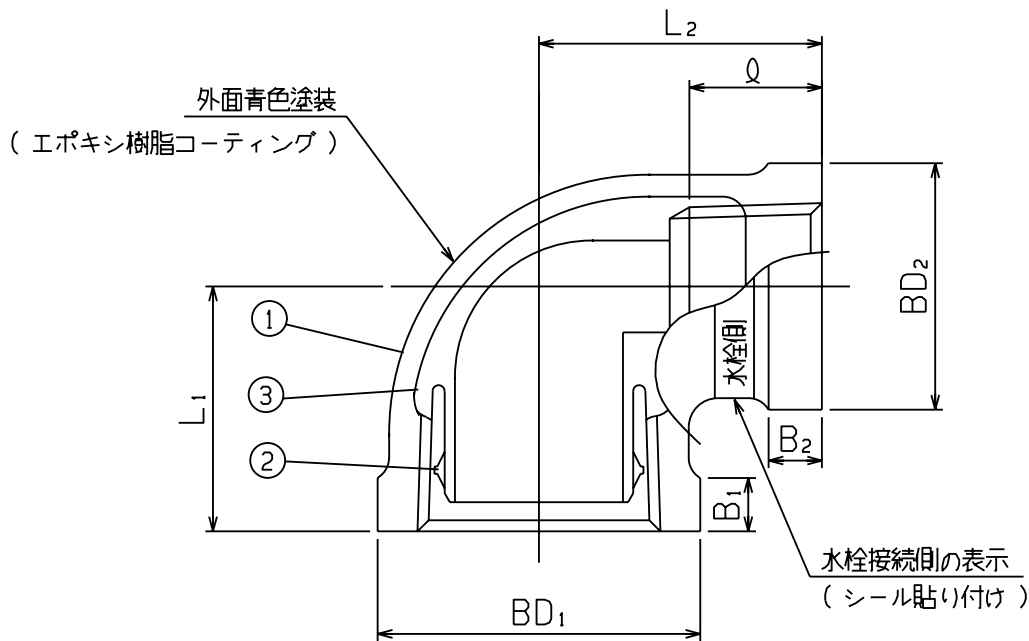
注記1. 日本金属継手協会 JPF MP 003規格 準規品。

2. 記載内容について予告なく変更することがあります。

記号	品名	材質	備考
①	ねじ込み式管継手	FCMB27-05	JIS B2301(ねじ込み式可鍛鉄製管継手)による。
②	シールラバー	NBR	
③	内蔵コア	PE, 又はPPE	

△				受注先	材質
△				殿	
△				型式 図番	硬度
△				RCF-K-AT	
△				名称	
△				樹脂ネジ付 水栓チーズ	
△		客先提出用図面として作図		承認 大橋	尺度 FREE
△				検図 池田	角法
△				製図 坂	
符号	年月日	図面来歴	変更記事	訂正者	2012年 10月 11日
株式会社 リケンCKJV					工場図番
					RW-A126

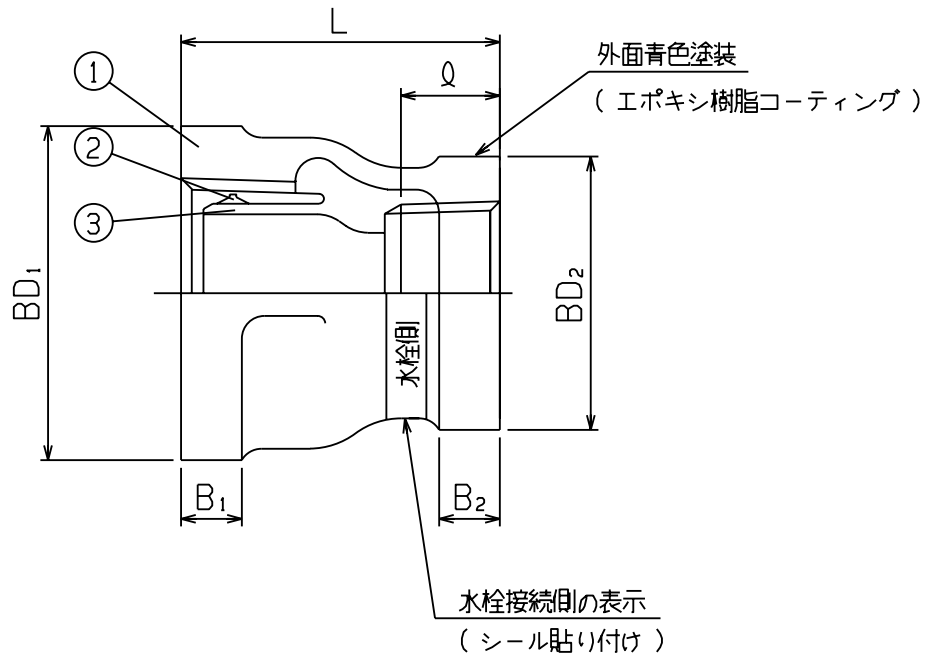


呼び	L <sub>1</sub>	L <sub>2</sub>	Q	B <sub>1</sub>	B <sub>2</sub>	BD <sub>1</sub>	BD <sub>2</sub>
3/4 X 1/2	29	30	14	6	6	36	30
1 X 1/2	32	33	14	7	6	44	30
1 X 3/4	34	35	16	7	6	44	36

注記1. 日本金属継手協会 JPF MP 003規格 準拠品。

2. 記載内容について予告なく変更することがあります。

記号	品名	材質	備考
①	ねじ込み式管継手	FCMB27-05	JIS B2301(ねじ込み式可鍛鉄製管継手)による。
②	シールラバー	NBR	
③	内蔵コア	PE	
△			受注先
△			型 式
△			図 番
△			RCF-K-ARL
△			名 称
△			樹脂ネジ付 水栓径違いエルボ
△	客先提出用図面として作図		承認 大橋
△			検 図 池田
△			製 図 坂
△			尺 度 FREE
△			角 法
符号	年月日	図面来歴 変更記事	訂正者
株式会社 リケンCKJV			2012年 10月 11日
			工場図番
			RW-A128



呼び	L	Q	B <sub>1</sub>	B <sub>2</sub>	BD <sub>1</sub>	BD <sub>2</sub>
3/4 X 1/2	38	14	6	6	36	30
1 X 1/2	42	14	7	6	44	30
1 X 3/4	42	16	7	6	44	36

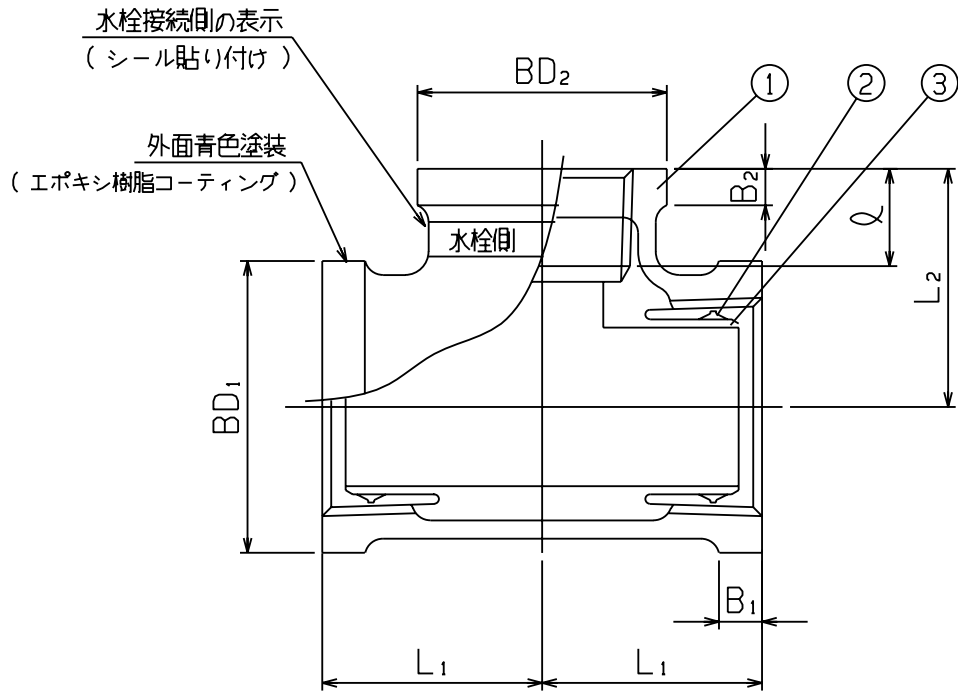
注記1. 日本金属継手協会 JPF MP 003規格 準拠品。

2. 記載内容について予告なく変更することがあります。

記号	品名	材質	備考
①	ねじ込み式管継手	FCMB27-05	JIS B2301(ねじ込み式可鍛鉄製管継手)による。
②	シールラバー	NBR	
③	内蔵コア	PE	

△				受注先	<div style="text-align: right; font-size: 2em;">殿</div>	材質						
△				型式		図番	硬度					
△				RCF-K-ARS								
△				名称								
△				樹脂ネジ付 水栓径違いソケット								
△		客先提出用図面として作図		承認	大橋	検図	池田	製図	坂	尺度	FREE	角法
符号	年月日	図面来歴	変更記事	訂正者						2012年 10月 11日		
株式会社 リケンCKJV										工場図番		RW-A130

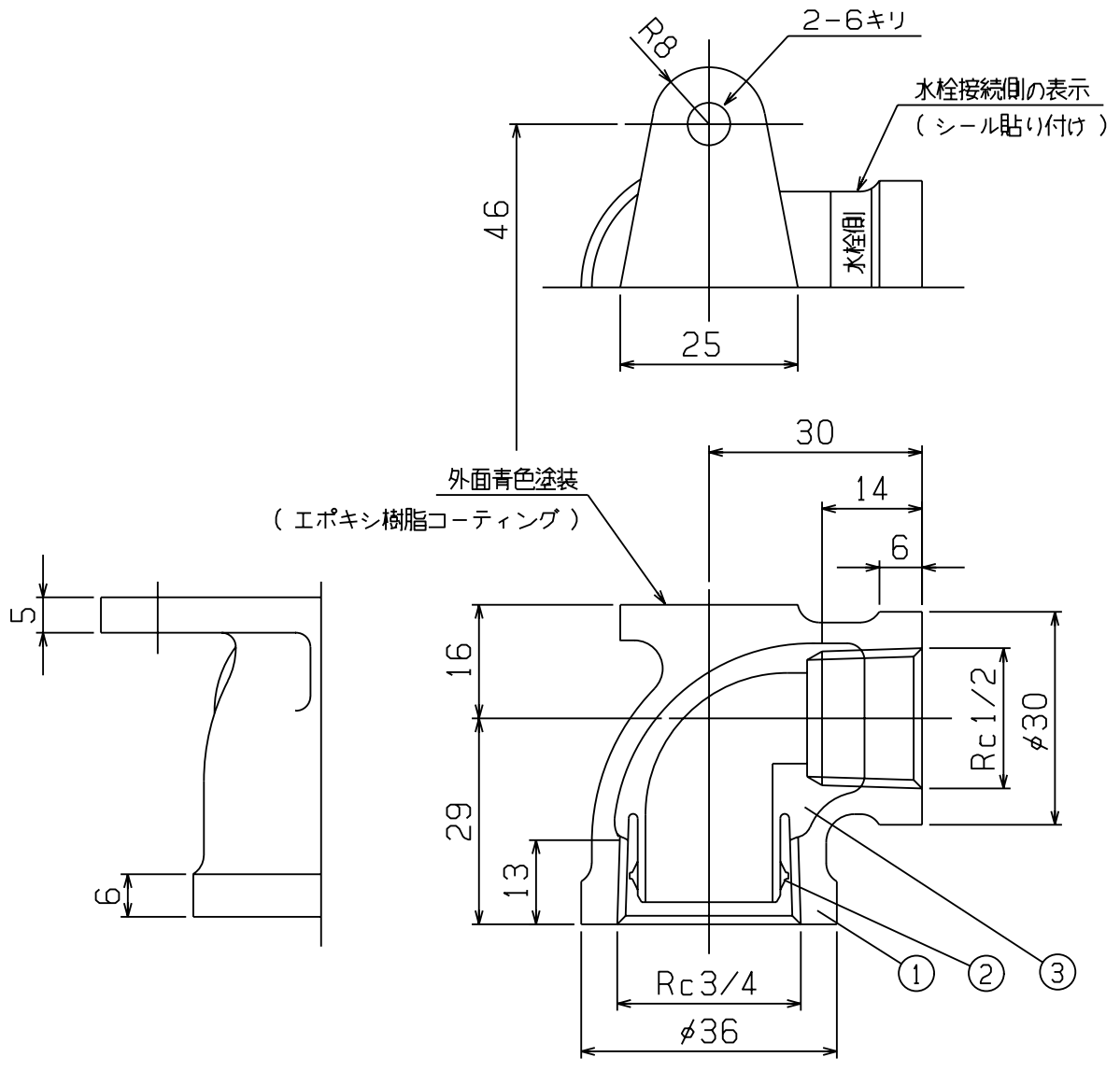


呼び	L <sub>1</sub>	L <sub>2</sub>	Q	B <sub>1</sub>	B <sub>2</sub>	BD <sub>1</sub>	BD <sub>2</sub>
3/4 X 1/2	29	30	14	6	6	36	30
1 X 1/2	32	33	14	7	6	44	30
1 X 3/4	34	35	16	7	6	44	36

注記1. 日本金属継手協会 JPF MP 003規格 準規品。  
 2. 記載内容について予告なく変更することがあります。

記号	品名	材質	備考
①	ねじ込み式管継手	FCMB27-05	JIS B2301(ねじ込み式鍛造鉄製管継手)による。
②	シールラバー	NBR	
③	内蔵コア	PE	

△				受注先			材質
△				殿			
△				型式 図番			硬度
△				RCF-K-ART			
△				名称			
△				樹脂ネジ付 水栓径違いチーズ			
△		客先提出用図面として作図		承認	検図	製図	尺度 FREE 角法
符号	年月日	図面来歴	変更記事	大橋	池田	坂	2012年 10月 11日
株式会社 リケンCKJV							工場図番 RW-A129



注記1. 日本金属継手協会 JPF MP 003規格 準拠品。  
 2. 記載内容について予告なく変更することがあります。

記号	品名	材質	備考
①	ねじ込み式管継手	FCMB27-05	JIS B2301(ねじ込み式可鍛鉄製管継手)による。
②	シールラバー	NBR	
③	内蔵コア	PE	

△				受注先			材質
△				股			
△				型式 図番			硬度
△				RCF-K-ATRL			
△				名称 樹脂ネジ付 座付き水栓径違いエルボ 3/4 X 1/2			
△		客先提出用図面として作図		承認	検図	製図	尺度 FREE 角法
符号	年月日	図面来歴 変更記事	訂正者	大橋	池田	坂	2012年 10月 11日
株式会社 リケンCKJV							工場図番 RW-A132