

単位 mm

CKMA の呼び	適用管の呼び (A)	組立 寸法	本体	ナット 二面幅	ナット 高さ	管の挿入 長さ
		L(約)	A	B	H	L ₁
13	15(13)	51	41	八角 45.5	20	30
20	20	57.5	47.5	八角 53	21	35
25	25	64	53.5	八角 60	21	35
25	VP25	64	53.5	八角 60	21	35
30	32(30)	72.5	61.5	十角 71	23	40
30	VP30	72.5	61.5	十角 71	23	40
40	40	79.5	68.5	十角 77	24	40
50	50	90	78	十角 90	27	45

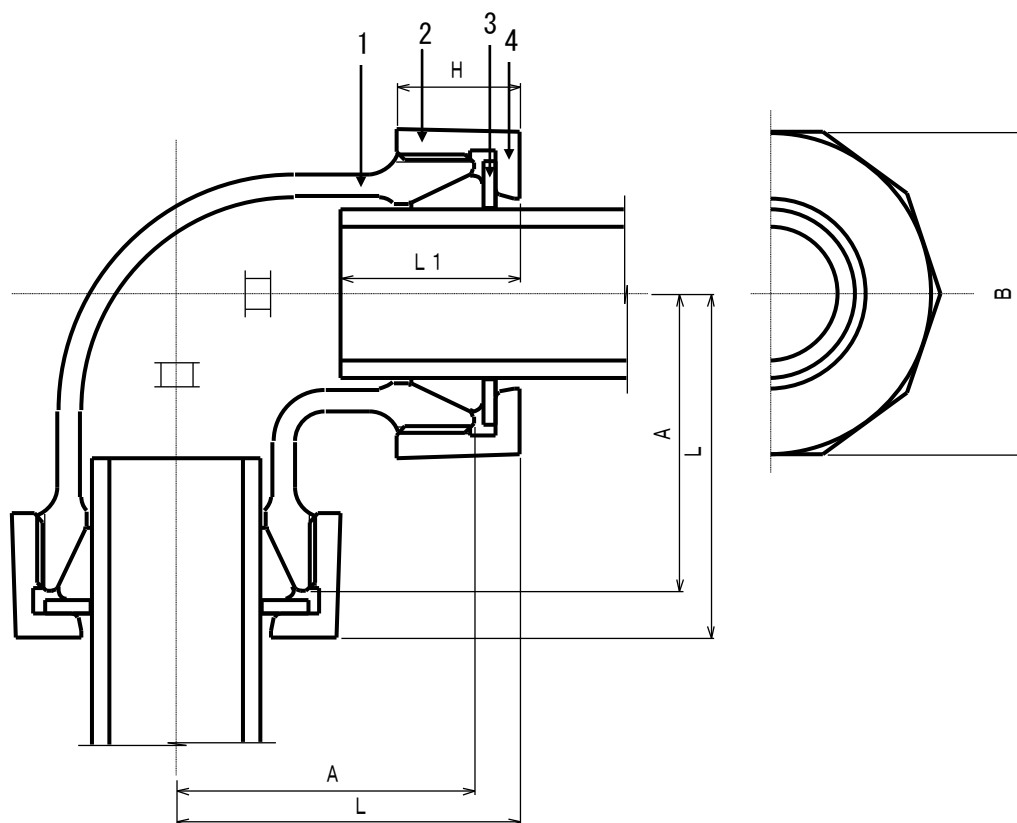
注1) 適用管の呼び径について、()内は鋼管以外の適用管を示す。

注2) 組立長さLは、締付け前の概略寸法。

注3) 記載内容については予告なく変更することがあります。

4	ワッシャー	鋼	2	電気亜鉛めっき			
3	パッキン	NBR	2				
2	ナット	FCMB 27-05	2	加工部、ねじ部を除き溶融亜鉛めっき又はエポキシ樹脂コート			
1	本体	FCMB 27-05	1	加工部、ねじ部を除き溶融亜鉛めっき又はエポキシ樹脂コート			
記号	部品名	材質	数量	備考			
名称	三管種兼用メカ CKMA ジョイント ロック無 エルボ 呼び 13~50		略号	CKMA L	適合規格 社内規格		
シーケー金属株式会社			制定日	2005年9月1日	承認	確認	作成
			改定日	2011年9月1日	大橋	池田	森田
			版数	6版			

(図面番号 N-E-MA L13~50-6)



単位 mm

CKMA の呼び	適用管の呼び (A)	組立 寸法	本体	ナット 二面幅	ナット 高さ	管の挿入 長さ
		L(約)	A	B	H	L ₁
65	65	99	87	^{+角} 117	26	50
75	75	108	96	^{+角} 133	27	55

注1) 適用管の呼び径について、()内は鋼管以外の適用管を示す。

注2) 組立長さLは、締付け前の概略寸法。

注3) 記載内容については予告なく変更することがあります。

4	ワッシャー	鋼	2	電気亜鉛めっき		
3	パッキン	NBR	2			
2	ナット	FCMB 27-05	2	加工部、ねじ部を除き溶融亜鉛めっき又はエポキシ樹脂コート		
1	本体	FCMB 27-05	1	加工部、ねじ部を除き溶融亜鉛めっき又はエポキシ樹脂コート		
記号	部品名	材質	数量	備考		
名称	三管種兼用メカ CKMA ジョイント ロック無 エルボ 呼び 65~75		略号	CKMA L	適合規格 社内規格	
	シーケー金属株式会社		制定日	2006年3月2日	承認	確認
改定日			2011年9月1日	大橋	池田	森田
版数			3版			

(図面番号 N-E-MA L65~75-3)