

呼び	L ₁	L ₂
3/4	52	34

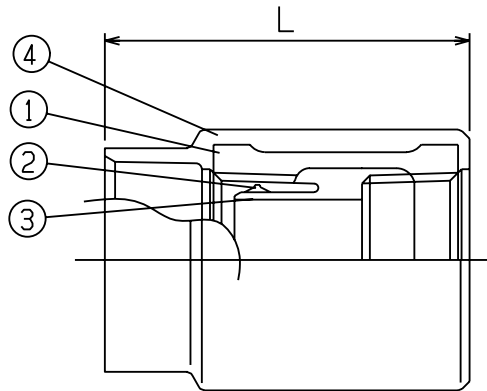
注記1. 日本金属継手協会 JPF MP 003規格 準規品。

2. 継手の端部の形状・寸法は別図面(図番: GK-018及びGK-026)による。

3. 記載内容について予告なく変更することがあります。

記号	品名	材質	備考
①	ねじ込み式管継手	FCMB27-05	JIS B2301(ねじ込み式可鍛鉄製管継手)に準拠。
②	シールラバー	NBR	
③	内蔵コア	PE	
④	外面被覆樹脂	PPE	

△				受注先	殿	材質
△				型式		図番
△				RCF-MK-AL		
△				名称		
△				器具接続用 エルボ		
△				承認	検図	製図
	年月日	図面来歴	変更記事	大橋	池田	坂
符号			訂正者			尺度 FREE
株式会社 リケンCKJV						角法
						2012年 10月 11日
						工場図番
						GK-027



呼び	L
1/2	57
3/4	62

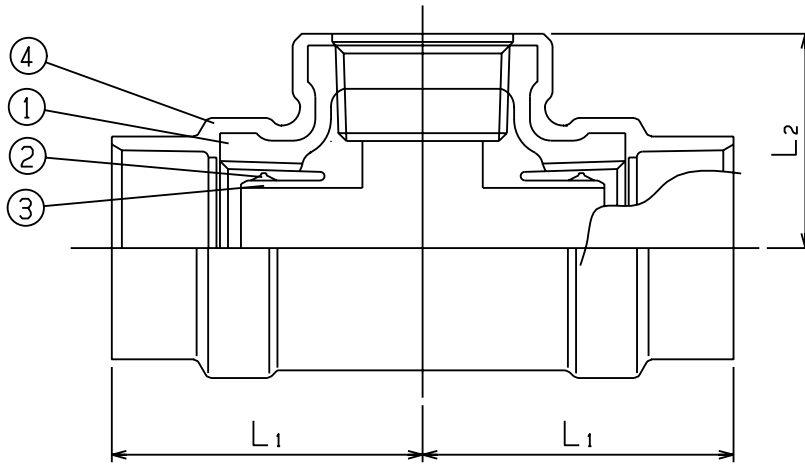
注記1. 日本金属継手協会 JPF MP 003規格 準拠品。

2. 継手の端部の形状・寸法は別図面(図番: GK-018及びGK-026)による。

3. 記載内容について予告なく変更することがあります。

記号	品名	材質	備考
①	ねじ込み式管継手	FCMB27-05	JIS B2301(ねじ込み式可鍛鉄製管継手)に準拠。
②	シールラバー	NBR	
③	内蔵コア	PPE	
④	外面被覆樹脂	PPE	

△				受注先			材質
△				殿			
△				型式 図番			硬度
△				RCF-MK-AS			
△				名称			
△				器具接続用 ソケット			
△				承認	検図	製図	尺度 FREE 角法
符号	年月日	図面来歴	変更記事	大橋	池田	坂	2012年 10月 11日
株式会社 リケンCKJV							工場図番 GK-028



呼び	L ₁	L ₂
1/2	47	29
3/4	52	34

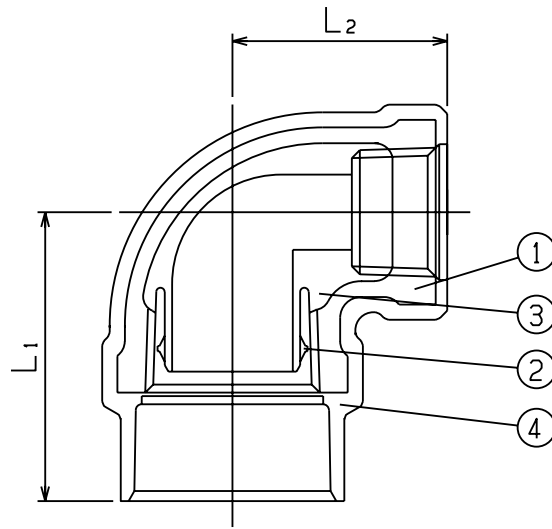
注記1. 日本金属継手協会 JPF MP 003規格 準拠品。

2. 継手の端部の形状・寸法は別図面(図番: GK-018及びGK-026)による。

3. 記載内容について予告なく変更することがあります。

記号	品名	材質	備考
①	ねじ込み式管継手	FCMB27-05	JIS B2301(ねじ込み式可鍛鉄製管継手)に準拠。
②	シールラバー	NBR	
③	内蔵コア	PE	
④	外面被覆樹脂	PPE	

△				受注先	殿	材質		
△				型式		図番	硬度	
△				RCF-MK-AT				
△				名称				
△				器具接続用 チーズ				
△				承認	検図	製図	尺度 FREE	角法
符号	年月日	図面来歴	変更記事	訂正者	大橋	池田	坂	2012年 10月 11日
株式会社 リケンCKJV							工場図番	GK-029



呼び	L ₁	L ₂
3/4 X 1/2	49	32

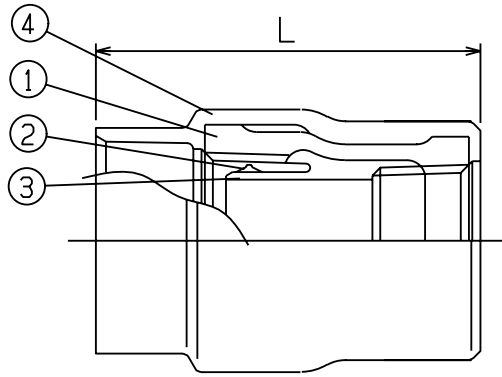
注記1. 日本金属継手協会 JPF MP 003規格 準拠品。

2. 継手の端部の形状・寸法は別図面(図番: GK-018及びGK-026)による。

3. 記載内容について予告なく変更することがあります。

記号	品名	材質	備考
①	ねじ込み式管継手	FCMB27-05	JIS B2301(ねじ込み式可鍛鉄製管継手)に準拠。
②	シールラバー	NBR	
③	内蔵コア	PE	
④	外面被覆樹脂	PPE	

△				受注先	殿		材質
△				型式	図番		硬度
△				RCF-MK-ARL			
△				名称			
△				器具接続用 径違いエルボ			
△				承認	検図	製図	尺度 FREE 角法
符号	年月日	図面来歴	変更記事	大橋	池田	坂	2012年 10月 11日
株式会社 リケンCKJV							工場図番 GK-030



呼び	L
3/4 X 1/2	60

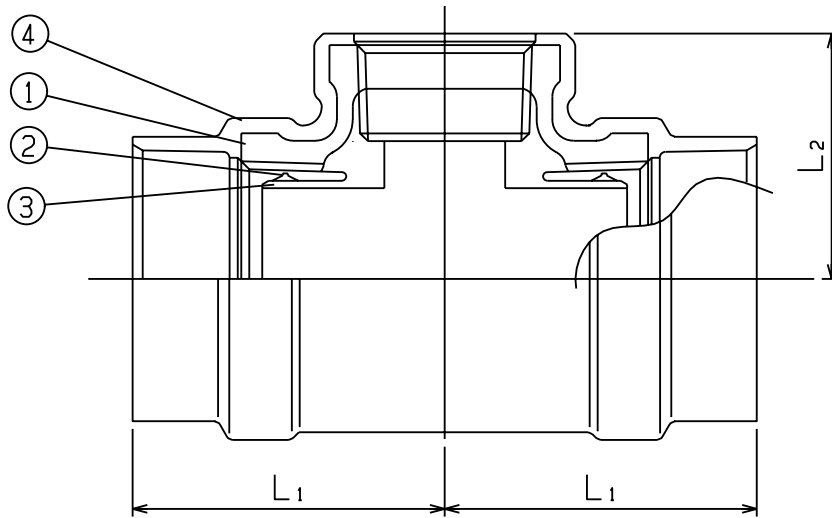
注記1. 日本金属継手協会 JPF MP 003規格 準拠品。

2. 継手の端部の形状・寸法は別図面(図番: GK-018及びGK-026)による。

3. 記載内容について予告なく変更することがあります。

記号	品名	材質	備考
①	ねじ込み式管継手	FCMB27-05	JIS B2301(ねじ込み式可鍛鉄製管継手)に準拠。
②	シールラバー	NBR	
③	内蔵コア	PE	
④	外面被覆樹脂	PPE	

△				受注先	殿		材質
△				型式	図番		硬度
△				RCF-MK-ARS			
△				名称			
△				器具接続用 径違いソケット			
△				承認	検	製	尺度 FREE
	符号	年月日	図面来歴	大橋	池田	坂	角法
			変更記事				2012年 10月 11日
	株式会社 リケンCKJV						工場図番
							GK-031



呼び	L ₁	L ₂
¾ X ½	49	32

注記1. 日本金属継手協会 JPF MP 003規格 準拠品。

2. 継手の端部の形状・寸法は別図面(図番: GK-018及びGK-026)による。

3. 記載内容について予告なく変更することがあります。

記号	品名	材質	備考
①	ねじ込み式管継手	FCMB27-05	JIS B2301(ねじ込み式可鍛鉄製管継手)に準拠。
②	シールラバー	NBR	
③	内蔵コア	PE	
④	外面被覆樹脂	PPE	

△					受注先	殿		材質
△					型式	図番		硬度
△					RCF-MK-ART			
△					名称			
△					器具接続用 径違いチーズ			
△					承認	検図	製図	尺度 FREE
	年月日	図面来歴	変更記事	訂正者	大橋	池田	坂	角法
株式会社 リケンCKJV								2012年 10月 11日
								工場図番 GK-032