

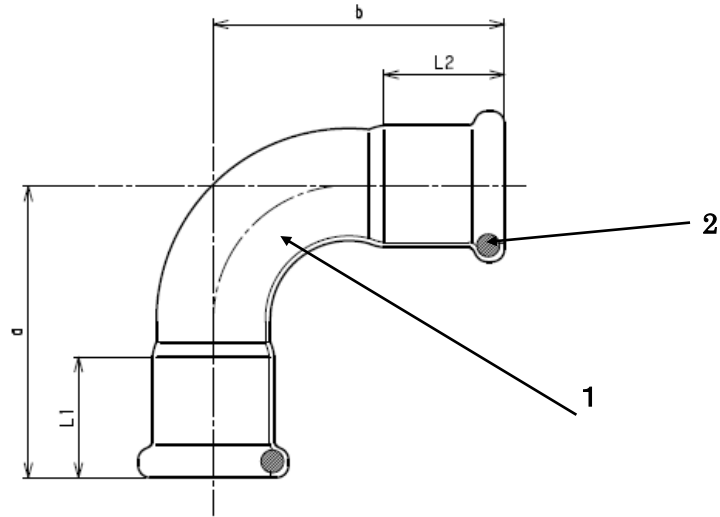
(単位 mm)

呼び方 (Su)	a	b	L ₁	L ₂
20	42	42	24	24
25	46	46	24	24

注) 記載内容については予告なく変更することがあります。

記号	部品名	材料	数量	備考			
2	リング	EPDM	2				
1	本体	SUS316	1				
名称	ステンレス鋼管用プレス式継手 45° エルボ 20、25 SUS316 シリーズ	略号	SP-45L (SUS316)	適合規格	JWWA G 116 準拠 日本水道協会 品質認証センター認証登録品		
					制定日	2020年 12月 21日	承認
シーケー金属株式会社			改定日	—	坂	栗原	熊崎
			版数	1 版			

(図面番号 N-E-SP(SUS316)-45L20、25-1)



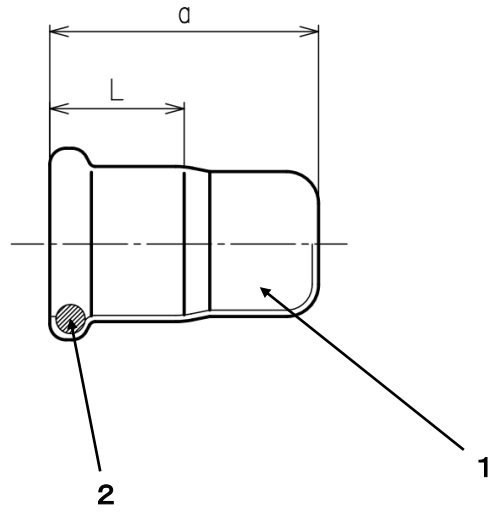
(単位 mm)

呼び方 (Su)	a	b	L ₁	L ₂
13	48	48	21	21
20	58	58	24	24
25	66	66	24	24
40	110	110	47	47
50	122	122	52	52

注) 記載内容については予告なく変更することがあります。

記号	部品名	材料	数量	備考			
2	Oリング	EPDM	2				
1	本体	SUS316	1				
名称	ステンレス鋼鋼管用プレス式継手 エルボ 13~50 SUS316 シリーズ		略号	SP-L (SUS316)	適合規格	JWWA G 116 準拠 日本水道協会 品質認証センター認証登録品	
	シーケー金属株式会社						制定日
			改定日	—	坂	栗原	熊崎
			版数	1版			

(図面番号 N-E-SP(SUS316)-L13~50-1)



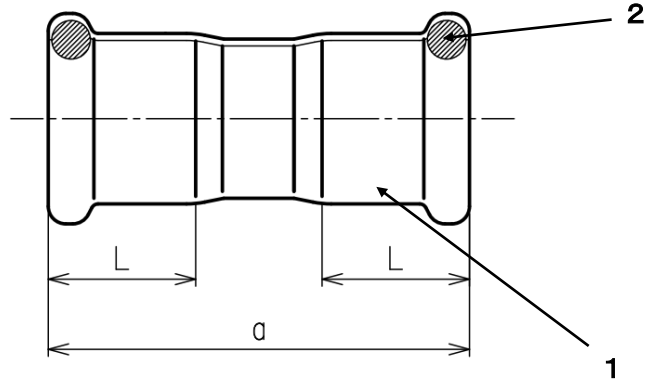
(単位 mm)

呼び方 (Su)	a	L
13	31	21
20	42	24
25	44	24
40	93	47
50	98	52

注) 記載内容については予告なく変更することがあります。

記号	部品名	材料	数量	備考			
2	Oリング	EPDM	1				
1	本体	SUS316	1				
名称	ステンレス鋼鋼管用プレス式継手 キャップ 13~50 SUS316 シリーズ		略号	SP-CA (SUS316)	適合規格	JWWA G 116 準拠 日本水道協会 品質認証センター認証登録品	
	シーケー金属株式会社						制定日
			改定日	—	坂	栗原	熊崎
			版数	1版			

(図面番号 N-E-SP(SUS316)-CA13~50-1)



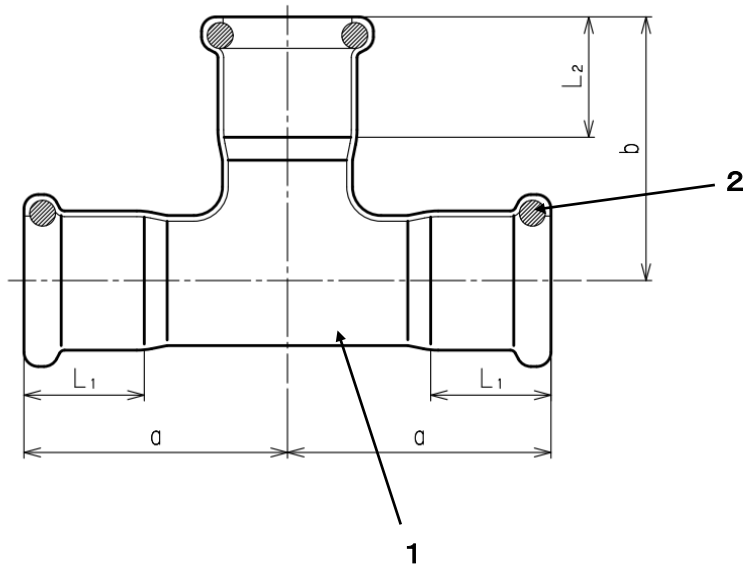
(単位 mm)

呼び方 (Su)	a	L
13	53	21
20	60	24
25	60	24
40	116	47
50	126	52

注) 記載内容については予告なく変更することがあります。

記号	部品名	材料	数量	備考			
2	Oリング	EPDM	2				
1	本体	SUS316	1				
名称	ステンレス鋼鋼管用プレス式継手 ソケット 13~50 SUS316 シリーズ	略号	SP-S (SUS316)	適合規格	JWWA G 116 準拠 日本水道協会 品質認証センター認証登録品		
					制定日	2020年12月21日	承認
シーケー金属株式会社			改定日	—	坂	栗原	熊崎
			版数	1版			

(図面番号 N-E-SP(SUS316)-S13~50-1)



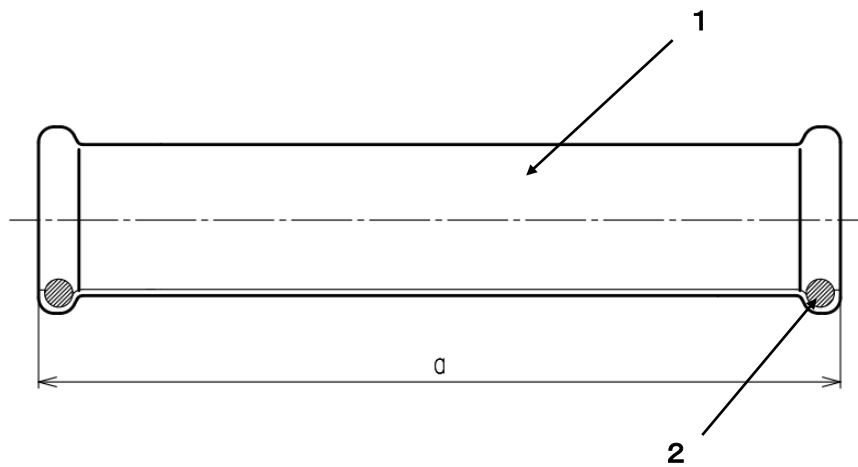
(単位 mm)

呼び方 (Su)	a	b	L ₁	L ₂
13	38	38	21	21
20	46	46	24	24
25	51	51	24	24
40	107	107	47	47
50	102	102	52	52

注) 記載内容については予告なく変更することがあります。

記号	部品名	材料	数量	備考			
2	○リング	EPDM	3				
1	本体	SUS316	1				
名称	ステンレス鋼鋼管用プレス式継手 チー 13~50 SUS316 シリーズ		略号	SP-T (SUS316)	適合規格	JWWA G 116 準拠 日本水道協会 品質認証センター認証登録品	
	シーケー金属株式会社			制定日		2020年12月21日	承認
改定日				—	坂	栗原	熊崎
版数				1版			

(図面番号 N-E-SP(SUS316)-T13~50-1)



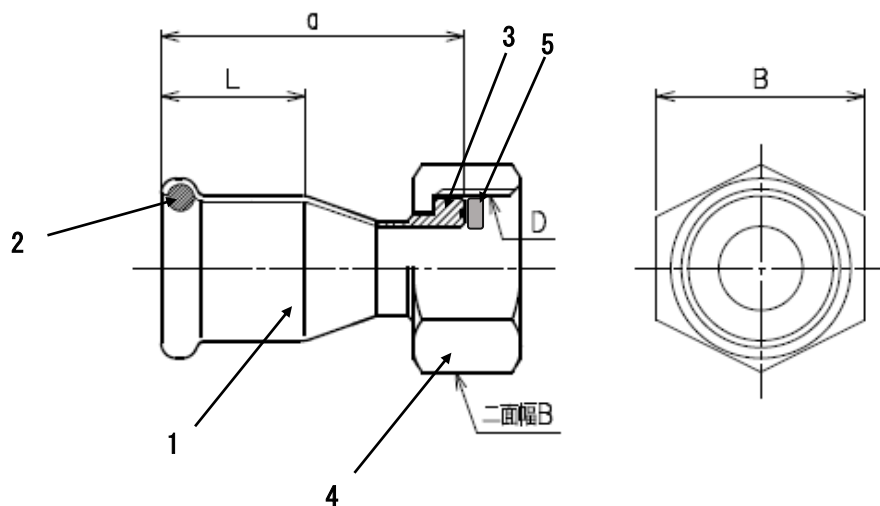
(単位 mm)

呼び方 (Su)	a
40	116
50	126

注) 記載内容については予告なく変更することがあります。

記号	部品名	材料	数量	備考			
2	リング	EPDM	2				
1	本体	SUS316	1				
名称	ステンレス鋼鋼管用プレス式継手 ベアソケット 40、50 SUS316 シリーズ		略号	SP-BS (SUS316)	適合規格	JWWA G 116 準拠 日本水道協会 品質認証センター認証登録品	
	シーケー金属株式会社			制定日		2020年12月21日	承認
			改定日	—	坂	栗原	熊崎
			版数	1版			

(図面番号 N-E-SP(SUS316)-BS40、50-1)



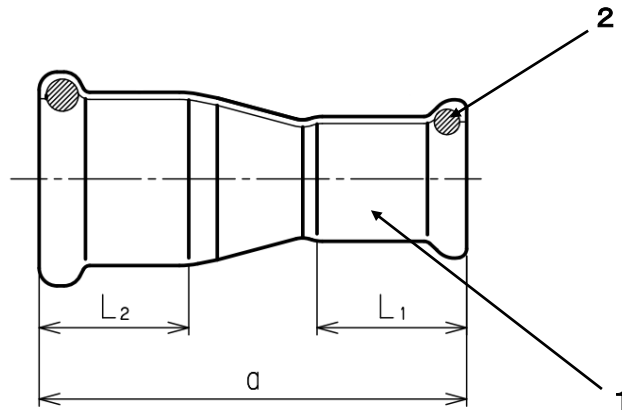
(単位 mm)

呼び方 (Su)	D	B	a	L
20×1	G1	41	44	24
25×11/4	G11/4	50	50	24

注) 記載内容については予告なく変更することがあります。

記号	部品名	材料	数量	備考			
1	本体	SUS316	1				
2	Oリング	EPDM	1				
3	器具接続部	SCS14	1				
4	袋ナット	SCS14	1				
5	ガスケット	EPDM	1				
名称	ステンレス鋼鋼管用プレス式継手 ユニオンソケット 20、25 SUS316 シリーズ	略号	SP-US (SUS316)	適合規格	JWWA G 116 準拠 日本水道協会 品質認証センター認証登録品		
					制定日	2020年 12月 21日	承認
シーケー金属株式会社			改定日	—	坂	栗原	熊崎
			版数	1 版			

(図面番号 N-E-SP(SUS316)-US20、25-1)



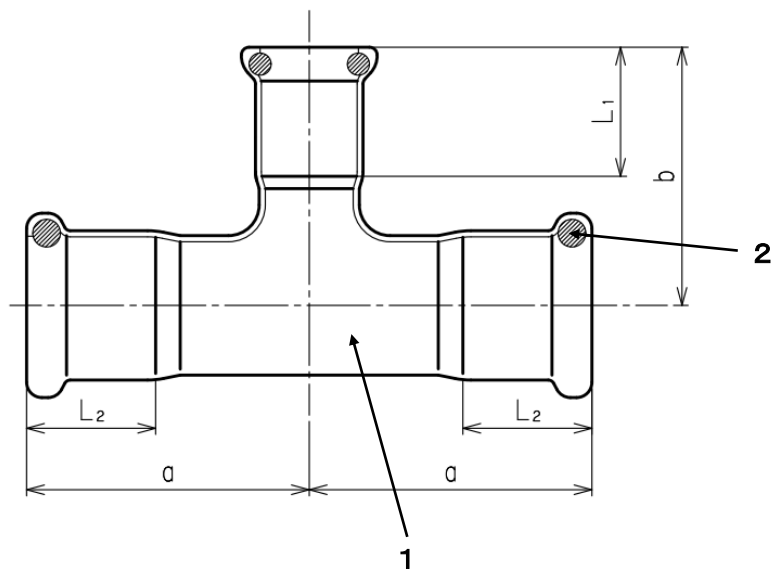
(単位 mm)

呼び方 (Su)	a	L ₁	L ₂
20×13	60	21	24
25×13	75	21	24
25×20	64	24	24
40×20	121	24	47
40×25	121	24	47
50×20	131	24	52
50×25	131	24	52
50×40	133	47	52

注) 記載内容については予告なく変更することがあります。

記号	部品名	材料	数量	備考			
2	Oリング	EPDM	2				
1	本体	SUS316	1				
名称	ステンレス鋼鋼管用プレス式継手 径違いソケット 20~50 SUS316 シリーズ		略号	SP-RS (SUS316)	適合規格	JWWA G 116 準拠 日本水道協会 品質認証センター認証登録品	
	シーケー金属株式会社			制定日	2020年12月21日	承認	確認
改定日				—	坂	栗原	熊崎
版数				1版			

(図面番号 N-E-SP(SUS316)-RS20~50-1)



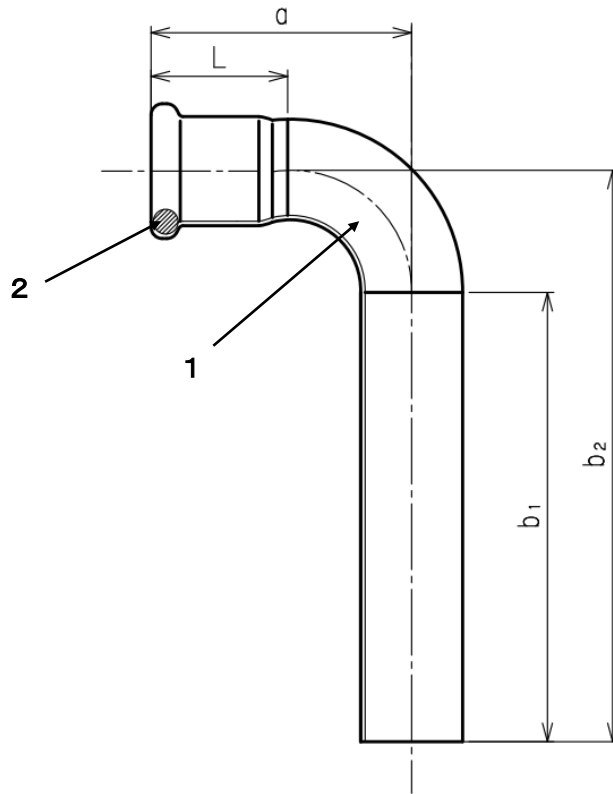
(単位 mm)

呼び方 (Su)	a	b	L ₁	L ₂
20×13	46	42	21	24
25×13	51	53	21	24
25×20	51	51	24	24
40×13	107	69	21	47
40×20	107	72	24	47
40×25	107	72	24	47
50×13	102	73	21	52
50×20	102	76	24	52
50×25	102	82	24	52
50×40	102	107	47	52

注) 記載内容については予告なく変更することがあります。

記号	部品名	材料	数量	備考			
2	Oリング	EPDM	3				
1	本体	SUS316	1				
名称	ステンレス鋼鋼管用プレス式継手 径違いチー 20~50 SUS316 シリーズ		略号	SP-RT (SUS316)	適合規格	JWWA G 116 準拠 日本水道協会 品質認証センター認証登録品	
	シーケー金属株式会社						制定日
			改定日	—	坂	栗原	熊崎
			版数	1版			

(図面番号 N-E-SP(SUS316)-RT20~50-1)



(単位 mm)

呼び方 (Su)	a	L	b ₁	b ₂
13	48	21	100	120
20	58	24	100	127
25	66	24	100	135

注) 記載内容については予告なく変更することがあります。

記号	部品名	材料	数量	備考			
2	リング	EPDM	1				
1	本体	SUS316	1				
名称	ステンレス鋼鋼管用プレス式継手 片ソケットエルボ 13~25 SUS316 シリーズ		略号	SP-SL (SUS316)	適合規格	JWWA G 116 準拠 日本水道協会 品質認証センター認証登録品	
	シーケー金属株式会社			制定日		2020年12月21日	承認
改定日				—	坂	栗原	熊崎
版数				1版			

(図面番号 N-E-SP(SUS316)-SL13~25-1)