

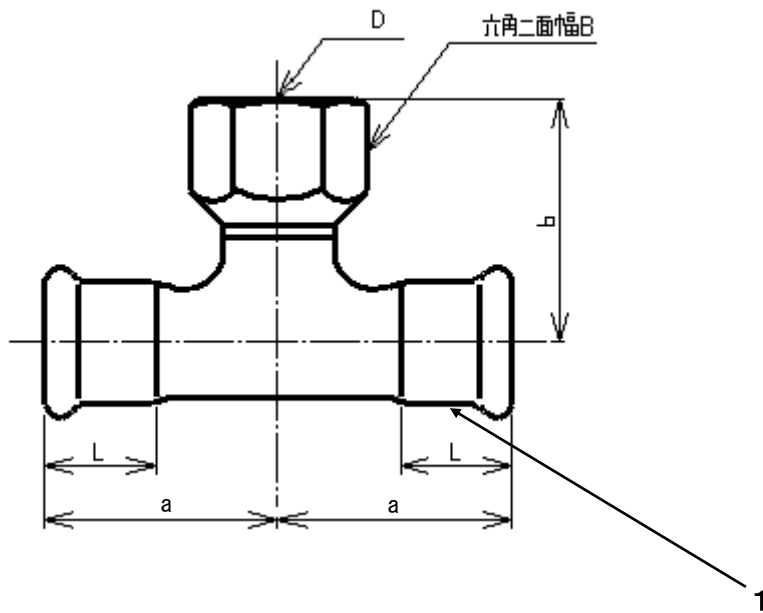
単位 mm

呼び方	D	B	a1	a2	b	L1
13×1/2×13	Rc1/2	26	38	34	38	21
20×3/4×20	Rc3/4	30	46	43	46	24

注記1) 記載内容については予告なく変更することがあります。

2	Oリング	合成ゴム	2				
1	本体	SUS304、SCS13	1				
記号	部品名	材質	数量	備考			
名称	ステンレス鋼管用プレス継手 メスアダプターチー 13~20		略号	SP-FT			
			適合規格	SAS 322			
シーケー金属株式会社			制定日	2006年11月21日	承認	確認	作成
			改定日	2016年9月24日	大橋	栗原	熊崎
			版数	5版			

(図面番号 N-E-SP-FT13~20-5)



単位 mm

呼び方	D	B	a	b	L
20×20×1	Rc1	41	46	59	24

注記 1) 記載内容については予告なく変更することがあります。

2	リング	合成ゴム	2				
1	本体	SUS304、SCS13	1				
記号	部品名	材質	数量	備考			
名称	ステンレス鋼管用プレス継手 メスアダプターチー 20		略号	適合規格			
			SP-FT	SAS 322			
シーケー金属株式会社			制定日	2016年9月24日	承認	確認	作成
			改定日	—	大橋	栗原	熊崎
			版数	1版			

(図面番号 N-E-SP-FT20×1-1)