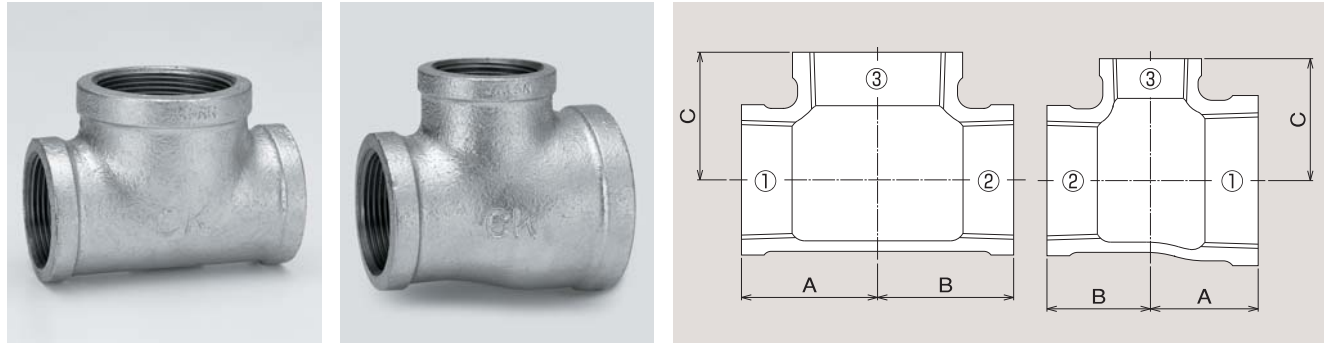


# CK三方径違いT継手

ねじ込み式可鍛鉄製管継手 (JIS B 2301) 適合品  
一般財団法人 日本消防設備安全センター認定品 認定番号 PJ-163号



## ■サイズ

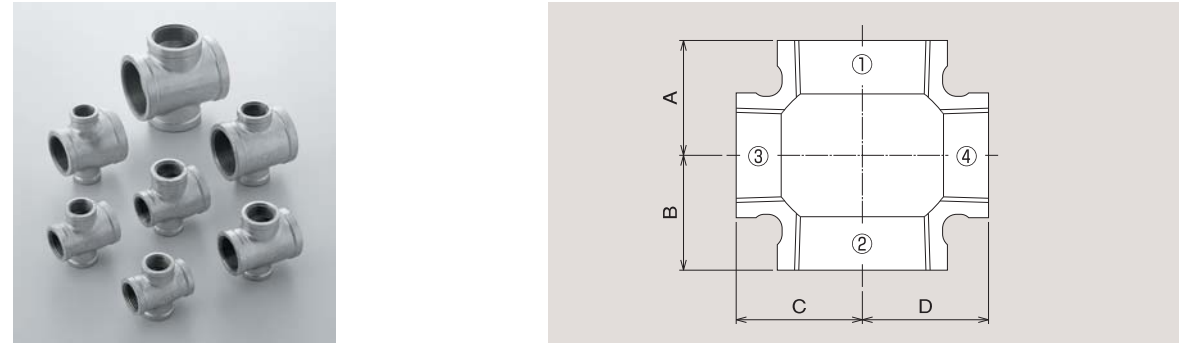
| 呼び       |       |       | 中心から端面までの距離 |    |    | 呼び       |       |       | 中心から端面までの距離 |    |    | 呼び       |       |       | 中心から端面までの距離 |    |    |
|----------|-------|-------|-------------|----|----|----------|-------|-------|-------------|----|----|----------|-------|-------|-------------|----|----|
| ①        | ②     | ③     | A           | B  | C  | ①        | ②     | ③     | A           | B  | C  | ①        | ②     | ③     | A           | B  | C  |
| 1/2      | 1/2   | 3/4   | 30          | 30 | 30 | 1 1/2    | 3/4   | 3/4   | 38          | 32 | 43 | 2        | 1 1/4 | 2 1/2 | 65          | 62 | 60 |
| 3/4      | 1/2   | 1/2   | 30          | 27 | 30 | *2 1 1/2 | 3/4   | 1     | 41          | 35 | 45 | 2        | 1 1/2 | 1/2   | 38          | 35 | 48 |
| 3/4      | 1/2   | 3/4   | 32          | 30 | 32 | 1 1/2    | 3/4   | 1 1/2 | 48          | 43 | 48 | 2        | 1 1/2 | 3/4   | 41          | 38 | 50 |
| 3/4      | 3/4   | 1     | 35          | 35 | 34 | 1 1/2    | 1     | 1     | 41          | 37 | 45 | 2        | 1 1/2 | 1     | 45          | 42 | 52 |
| 3/4      | 3/4   | 1 1/4 | 40          | 40 | 38 | 1 1/2    | 1     | 1 1/4 | 45          | 42 | 48 | 2        | 1 1/2 | 1 1/4 | 49          | 46 | 54 |
| 1        | 1/2   | 1/2   | 32          | 27 | 33 | 1 1/2    | 1     | 1 1/2 | 48          | 45 | 48 | 2        | 1 1/2 | 1 1/2 | 52          | 48 | 55 |
| 1        | 1/2   | 1     | 38          | 34 | 38 | 1 1/2    | 1     | 2     | 55          | 51 | 52 | 2        | 1 1/2 | 2     | 57          | 55 | 57 |
| 1        | 3/4   | 1/2   | 32          | 29 | 33 | 1 1/2    | 1 1/4 | 1/2   | 35          | 34 | 42 | 2        | 1 1/2 | 2 1/2 | 65          | 62 | 60 |
| 1        | 3/4   | 3/4   | 34          | 32 | 35 | 1 1/2    | 1 1/4 | 3/4   | 38          | 38 | 43 | 2        | 2     | 2 1/2 | 65          | 65 | 60 |
| 1        | 3/4   | 1     | 38          | 35 | 38 | 1 1/2    | 1 1/4 | 1     | 41          | 40 | 45 | 2        | 2     | 3     | 72          | 72 | 62 |
| 1        | 1     | 1 1/4 | 42          | 42 | 40 | 1 1/2    | 1 1/4 | 1 1/4 | 45          | 44 | 48 | *1 2 1/2 | 1 1/2 | 1 1/4 | 52          | 45 | 62 |
| 1        | 1     | 1 1/2 | 45          | 45 | 42 | 1 1/2    | 1 1/4 | 1 1/2 | 48          | 48 | 48 | 2 1/2    | 1 1/2 | 2     | 60          | 55 | 65 |
| 1        | 1     | 2     | 51          | 51 | 44 | 1 1/2    | 1 1/4 | 2     | 55          | 54 | 52 | 2 1/2    | 1 1/2 | 2 1/2 | 69          | 62 | 69 |
| *2 1 1/4 | 1/2   | 3/4   | 37          | 30 | 40 | 1 1/2    | 1 1/2 | 2     | 54          | 54 | 52 | 2 1/2    | 2     | 1     | 48          | 44 | 60 |
| 1 1/4    | 3/4   | 3/4   | 37          | 32 | 40 | 1 1/2    | 1 1/2 | 2 1/2 | 62          | 62 | 55 | 2 1/2    | 2     | 1 1/4 | 52          | 48 | 62 |
| 1 1/4    | 3/4   | 1 1/4 | 46          | 40 | 46 | 2        | 3/4   | 2     | 57          | 49 | 57 | 2 1/2    | 2     | 1 1/2 | 55          | 52 | 62 |
| 1 1/4    | 1     | 1/2   | 34          | 32 | 38 | 2        | 1     | 1     | 44          | 38 | 51 | 2 1/2    | 2     | 2     | 60          | 57 | 65 |
| 1 1/4    | 1     | 3/4   | 37          | 34 | 40 | 2        | 1     | 1 1/4 | 48          | 42 | 54 | 2 1/2    | 2     | 2 1/2 | 69          | 65 | 69 |
| 1 1/4    | 1     | 1     | 40          | 38 | 42 | 2        | 1     | 1 1/2 | 52          | 45 | 55 | 2 1/2    | 2 1/2 | 3     | 75          | 75 | 70 |
| 1 1/4    | 1     | 1 1/4 | 46          | 42 | 46 | 2        | 1     | 2     | 57          | 52 | 57 | 3        | 2     | 2     | 62          | 57 | 72 |
| 1 1/4    | 1     | 1 1/2 | 48          | 45 | 45 | 2        | 1 1/4 | 1     | 44          | 40 | 51 | 3        | 2     | 3     | 78          | 72 | 78 |
| 1 1/4    | 1     | 2     | 54          | 51 | 48 | 2        | 1 1/4 | 1 1/4 | 48          | 46 | 54 | 3        | 2 1/2 | 1 1/2 | 58          | 55 | 72 |
| 1 1/4    | 1 1/4 | 1 1/2 | 48          | 48 | 45 | 2        | 1 1/4 | 1 1/2 | 52          | 48 | 55 | 3        | 2 1/2 | 2     | 62          | 60 | 72 |
| 1 1/4    | 1 1/4 | 2     | 52          | 52 | 48 | 2        | 1 1/4 | 2     | 57          | 54 | 57 | 3        | 2 1/2 | 2 1/2 | 72          | 69 | 75 |

\*1 一般財団法人 日本消防設備安全センター認定品 (JIS規格外品)  
\*2 株式会社リケンCKJVが製造するコママーク品です

# CK多口継手 (四方分岐継手)

# CK径違いクロス継手

ねじ込み式可鍛鉄製管継手 (JIS B 2301) 適合品  
一般財団法人 日本消防設備安全センター認定品 認定番号 PJ-163号



## ■サイズ

| 呼び    |       |     |     | 中心から端面までの距離 |    |    |    | 呼び    |       |       |     | 中心から端面までの距離 |    |    |    | 呼び          |       |       |       | 中心から端面までの距離 |    |    |    |
|-------|-------|-----|-----|-------------|----|----|----|-------|-------|-------|-----|-------------|----|----|----|-------------|-------|-------|-------|-------------|----|----|----|
| ①     | ②     | ③   | ④   | A           | B  | C  | D  | ①     | ②     | ③     | ④   | A           | B  | C  | D  | ①           | ②     | ③     | ④     | A           | B  | C  | D  |
| *2 1  | 3/4   | 3/4 | 3/4 | 34          | 32 | 35 | 35 | 1 1/2 | 1 1/4 | 1     | 3/4 | 41          | 40 | 45 | 43 | 2           | 2     | 1 1/4 | 1     | 48          | 48 | 54 | 51 |
| 1     | 1     | 3/4 | 3/4 | 34          | 34 | 35 | 35 | 1 1/2 | 1 1/4 | 1     | 1   | 41          | 40 | 45 | 45 | *2 2        | 2     | 1 1/4 | 1 1/4 | 48          | 48 | 54 | 54 |
| 1 1/4 | 1     | 3/4 | 3/4 | 38          | 34 | 40 | 40 | 1 1/2 | 1 1/2 | 3/4   | 3/4 | 38          | 38 | 43 | 43 | *1 2        | 2     | 1 1/2 | 1 1/4 | 52          | 52 | 55 | 54 |
| 1 1/4 | 1     | 1   | 3/4 | 40          | 38 | 42 | 40 | 1 1/2 | 1 1/2 | 1     | 1   | 41          | 41 | 45 | 45 | 2           | 2     | 1 1/2 | 1 1/2 | 52          | 52 | 55 | 55 |
| 1 1/4 | 1     | 1   | 1   | 40          | 38 | 42 | 42 | 2     | 1 1/4 | 1     | 1   | 44          | 40 | 51 | 51 | 2 1/2       | 2     | 1     | 1     | 48          | 44 | 60 | 60 |
| 1 1/4 | 1 1/4 | 3/4 | 3/4 | 38          | 38 | 40 | 40 | 2     | 1 1/2 | 3/4   | 3/4 | 41          | 38 | 50 | 50 | 2 1/2       | 2 1/2 | 1     | 1     | 48          | 48 | 60 | 60 |
| 1 1/2 | 1     | 3/4 | 3/4 | 38          | 34 | 43 | 43 | 2     | 1 1/2 | 1     | 1   | 44          | 41 | 51 | 51 | *1 *2 2 1/2 | 2 1/2 | 1 1/4 | 1 1/4 | 52          | 52 | 62 | 62 |
| 1 1/2 | 1     | 1   | 3/4 | 41          | 38 | 45 | 43 | 2     | 1 1/2 | 1 1/4 | 1   | 48          | 45 | 54 | 51 | 2 1/2       | 2 1/2 | 2     | 2     | 60          | 60 | 65 | 65 |
| 1 1/2 | 1     | 1   | 1   | 41          | 38 | 45 | 45 | 2     | 2     | 3/4   | 3/4 | 41          | 41 | 49 | 49 | 3           | 3     | 2     | 2     | 62          | 62 | 72 | 72 |
| 1 1/2 | 1 1/4 | 3/4 | 3/4 | 38          | 38 | 43 | 43 | 2     | 2     | 1     | 1   | 44          | 44 | 51 | 51 |             |       |       |       |             |    |    |    |

\*1 一般財団法人 日本消防設備安全センター認定品 (JIS規格外品)  
\*2 株式会社リケンCKJVが製造するコママーク品です

## CK継手はJIS規格 (B 2301) に適合しています。

- ねじはJIS規格 (B 0203) に規定される管用テーパねじが切っておりあります。
- 継手の外径、厚さ、ねじ部などの寸法はJIS規格 (B 2301) に対応しております。
- 各表中の製品寸法は、JIS規格 (B 2301) によるものです。
- 三方径違いT継手、及び径違いクロス継手は全品バンド付品です。
- ※一部の品種は、JIS規格 (B2301) に規定されていません。

## 流体の状態と最高使用圧力との関係

三方径違いT継手、径違いクロス継手

| 流体の状態              | 最高使用圧力 MPa |
|--------------------|------------|
| 120℃以下の静流水         | 2.5        |
| 300℃以下の蒸気、空気、ガス及び油 | 1.0        |

注記1) 詳細はJIS B 2301によります。  
注記2) 日本消防設備安全センター認定品の最高使用圧力は、1.4MPaです。

★白バンド付継手も、各品種・サイズを取り揃えております。  
詳しくは、各支店・営業所までお問い合わせください。

## 特長

- I. 配管コストの削減！  
使用材料が減少し、配管コストが削減できます。
- II. 工期短縮！  
接続箇所が減少し作業効率がアップする為、工期が短縮できます。
- III. 配管がシンプルに！  
配管がシンプルになり、施工後の見栄えが良くなります。
- IV. お客様のお声を基に品種を拡大し続けています。

一般財団法人 日本消防設備安全センター認定品 認定番号 PJ-025号

## ■サイズ

| 呼び              | 中心から端面までの距離 (mm) |    |    |
|-----------------|------------------|----|----|
|                 | A                | B  | C  |
| 1 1/2 × 1 - 分岐口 | 41               | 45 |    |
| 1 1/2 × 1 - 4P  | 41               | 37 | 45 |
| 2 × 1 - 4P      | 44               | 51 |    |
| 2 × 1 - 6P      | 44               | 51 |    |

■仕様【材 料】黒心可鍛鉄品 (JIS G 5705 FCMB275-5) 【表面処理】溶融亜鉛めっき  
【ね じ】管用テーパねじ (JIS B 0203) 【最高使用圧力】1.4MPa

