

さや管ヘッダー工法・枝分岐工法

給水・給湯配管システム

シーレックス

設計・施工マニュアル

CKシーケー金属株式会社

目次

1 . 樹脂管を用いた工法		
1 - 1 さや管ヘッダー工法	- - - - -	1
1 - 2 枝分岐工法	- - - - -	2
2 . 主要部材		
2 - 1 樹脂管	- - - - -	3
2 - 2 メカニカル継手	- - - - -	6
2 - 3 さや管	- - - - -	8
2 - 4 保温カバー付樹脂管	- - - - -	9
2 - 5 ヘッダー	- - - - -	9
2 - 6 水栓ボックス	- - - - -	11
3 . 設計		
3 - 1 配管方法	- - - - -	14
3 - 2 ヘッダーの設置場所	- - - - -	14
3 - 3 各水栓の流量	- - - - -	16
3 - 4 配管口径	- - - - -	16
3 - 5 配管経路	- - - - -	18
3 - 6 ウォーターハンマー	- - - - -	19
3 - 7 結露対策	- - - - -	19
3 - 8 凍結対策	- - - - -	19
4 . 施工		
4 - 1 接合手順	- - - - -	20
4 - 2 さや管ヘッダー工法	- - - - -	22
4 - 3 枝分岐工法	- - - - -	39
4 - 4 水圧検査	- - - - -	43
5 . 注意事項		
5 - 1 設計上の注意事項	- - - - -	44
5 - 2 運搬・施工時の取り扱い・保管時の注意事項	-	44
5 - 3 施工上の注意事項	- - - - -	45
5 - 4 その他の注意事項	- - - - -	47
5 - 5 B L 保険制度	- - - - -	48
付録	- - - - -	49

§ 1 . 樹脂管を用いた工法

1 - 1 さや管ヘッダー工法

従来の鋼管等による金属管の配管は1本の管(本管)から各水栓毎に分岐する方法でしたが、さや管ヘッダー工法は下図1-1のように給水・給湯用ヘッダーをメーターボックス(PS)や屋内等に設け、各水栓に1本ずつ配管する工法です。「シーレックス」のさや管ヘッダー工法は、(財)ベターリビングより優良住宅部品のBL認定を受けております。

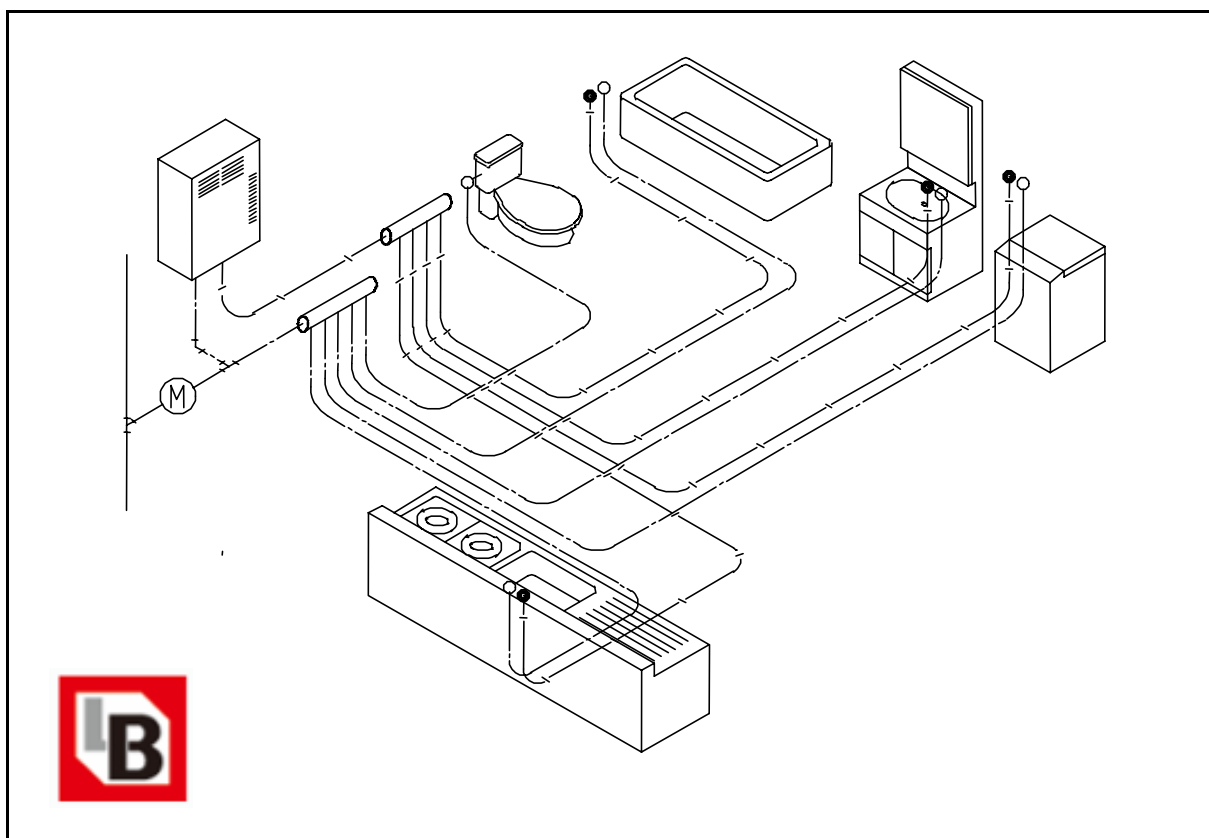


図1-1 さや管ヘッダー工法概略図

また、さや管ヘッダー工法の特長は下記の通です。

施工性

ねじ切りの様な熟練工や特殊工具機械を必要としません。

信頼性

鋼管等の在来工法と異なり、配管途中の継手の接続個所がありません。また、内装工事終了後に樹脂管を通管することで、釘打ちによる漏水の危険性を少なくできます。

快適性

ヘッダーを設けることで、水栓同時使用時における吐出量の変動が少なく、配管長も短くできるので、湯待ち時間が短縮できます。

更新性

さや管・水栓ボックス類を使用することにより、樹脂管の更新・メンテナンスが容易にできます。

§ 1 . 樹脂管を用いた工法

1 - 2 枝分岐工法

枝分岐工法とは従来の鋼管等による金属管の配管と同様に、給水・給湯共に1本の主管から各水栓へ分岐用の継手を使用して枝管を接続する配管工法です。(図1 - 2)

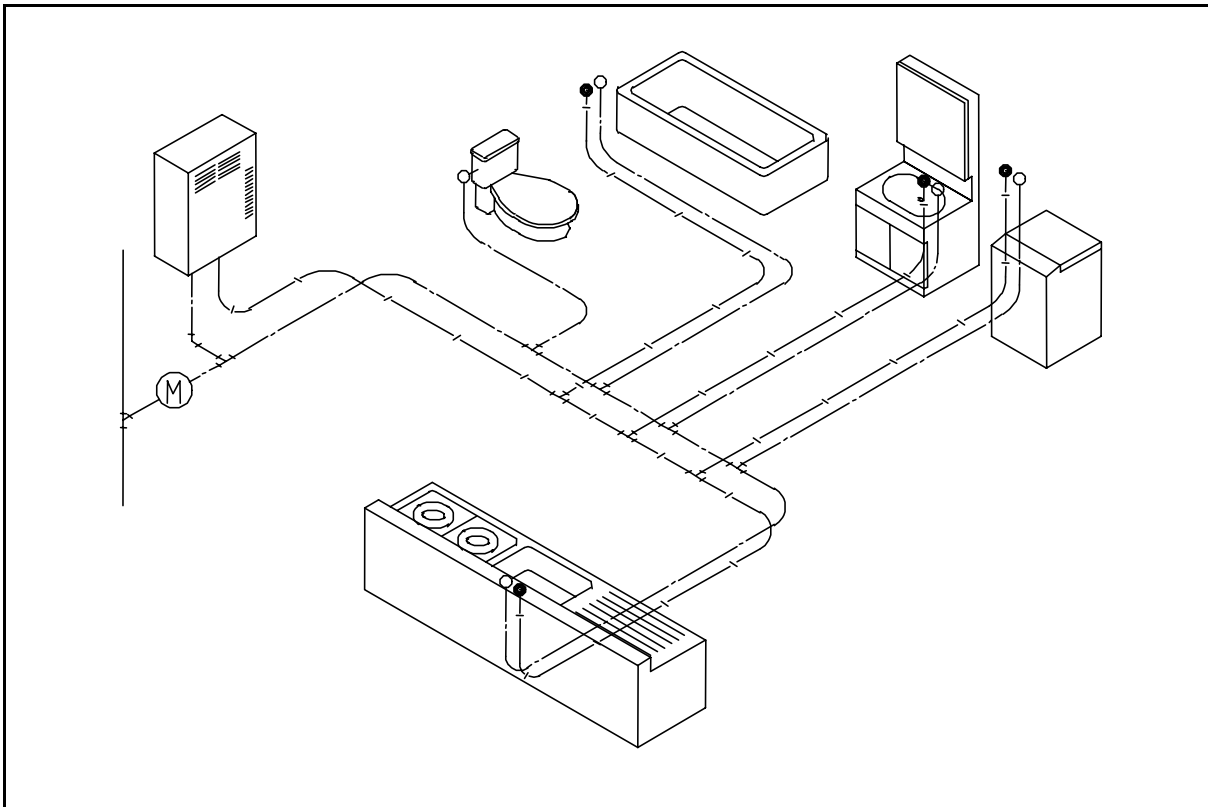


図1 - 2 枝分岐工法概略図

また、枝分岐工法の特長は下記の通です。

施工性

ねじ切りの様な熟練工や特殊工具機械を必要としません。

簡単設計

鋼管等の在来工法の配管設計図がそのまま流用可能で、配管の簡素化が図れます。また、施工途中の設計変更にも柔軟に対応できます。

低コスト

ヘッダーや水栓ボックス類等の特殊部材をしない上、在来工法に比べ継手の数も減らせるので、部材費の削減が図れます。

工期短縮

さや管ヘッダー工法のような後通管を必要としないため、更に工期が短縮できます。

§ 2 . 主用部材

2 - 1 樹脂管

) 管種

(a) ポリブテン管

ポリブテンはブテン - 1 を重合したエンジニアリングプラスチックで、柔らかく、しかも耐熱性が高いのが特徴です。平成 9 年 9 月には JIS K 6792 (水道用ポリブテン管) が新たに制定され、水道用配管材料としての使用範囲が大きく広がりました。「シーレックス」では JIS K 6792 認定品を使用致します。

(b) 架橋ポリエチレン管

架橋ポリエチレンはポリエチレン樹脂の分子間を結合・架橋し、熱硬化性樹脂のような立体網目構造にして機能の向上を図ったもので、耐寒性・耐熱性に優れています。「シーレックス」では JIS K 6787 (水道用架橋ポリエチレン管) 認定品を使用致します。

) 特長

ポリブテン管、架橋ポリエチレン管には次の特長があります。

1 . 高温でも長期的に高い強度を保ちます。

高温状態で長期間使用しても強度の低下はほとんどありません。

2 . 衛生的で安心です。

有害物質の溶出や、赤サビ、青サビの発生等による水質汚濁がなく、長期間衛生的です。

3 . 内面が滑らかで流れがスムーズです。

金属間に比べて内面が滑らかで、摩擦抵抗係数が小さいため、スケール等が付着しにくく、長期にわたって安定した流量を確保できます。

4 . 施工性に優れています。

軽量で柔軟なため、運搬、切断、接合、曲げ配管が容易にできます。特に小口径管は長尺 (巻物) のため、容易に引き廻し配管ができます。また、プレハブ・プレカットの場合、現場で残材等の産業廃棄物は出ません。

5 . 保温・保冷性に優れています。

熱伝導率が鋼管や銅管に比べ極めて小さく、管内流体の保温・保冷性に優れています。

6 . 耐塩素水性に優れています。

水道水使用の条件である、耐塩素水性に優れています。

§ 2 . 主用部材

）基本物性

「シーレックス」で用いる樹脂管の基本物性は表 2 - 1 の通りとなります。

表 2 - 1 樹脂管の物性

性 質		単 位	物 性 値	
			ポリブテン管	架橋ポリエチレン管
物理的性質	密度	g/cm ³	0.918	0.947
	硬度	ショア-D	60	62
機械的性質	引張降伏強さ	MPa	17.2	23.6
	引張破壊伸び	%	330	547
	引張弾性率	MPa	401.8	600
熱的性質	線膨張率	10 ⁻⁴ /	1.5	1.4
	熱伝導率	W/(m・K)	0.2	0.38
	融点		127	流動せず
	脆化温度		-27	-70

）性能

「シーレックス」で用いる樹脂管の性能は表 2 - 2 の通りとなります。

表 2 - 2 樹脂管の性能

性 能 項 目		性 能
耐圧性		漏れその他の異常がない
熱間内圧クリープ性		漏れその他の異常がない
浸出性 ⁽¹⁾	濁度	2 度以下
	色度	5 度以下
	全有機炭素 (TOC)	3mg/L 以下
	残留塩素の減量	0.7mg/L 以下
	臭気	異常がない
	味	異常がない
耐塩素水性		水泡発生がない
ゲル分率 ⁽²⁾		65% 以上

注⁽¹⁾ 試験温度は、常温とする。また、濁度、色度及び TOC、並びに残留塩素の減量は、空試験値との差から求める。

(²) ゲル分率は、架橋ポリエチレン管に適用する。

§ 2 . 主用部材

) 寸法

当社で取り扱う樹脂管の寸法を表 2 - 3 に示します。

表 2 - 3 樹脂管の寸法

単位：mm

呼び径	外 径		内 径		厚 さ		長 さ		
	基準寸法	平均外形 の許容差	基準寸法	平均内形 の許容差	基準寸法	許容差	基準寸法(m)		許容差 (%)
							ポリブテン 管	架橋ポリエ チレン管	
10	13.0	±0.15	9.8	±0.25	1.60	±0.20	120	100	+2 0
13	17.0	±0.15	12.8	±0.25	2.10	±0.20	120	100	+2 0
16	22.0	±0.15	16.8	±0.25	2.60	±0.20	120	100	+2 0
20	27.0	±0.15	21.2	±0.30	2.90	±0.20	120	100	+2 0

注 ポリブテン管は JIS K 6792、架橋ポリエチレン管は JIS K 6787 となります。

) 使用圧力

当社で取り扱う樹脂管の最高使用圧力を表 2 - 4 に示します。

表 2 - 4 樹脂管の使用温度及び最高使用圧力

使用温度	5 ~ 30	31 ~ 40	41 ~ 50	51 ~ 60	61 ~ 70	71 ~ 80	81 ~ 90
最高使用圧力 MPa	1.0	0.9	0.8	0.7	0.6	0.5	0.4

§ 2 . 主用部材

2 - 2 メカニカル継手

）構造

管と水栓・器具等の接合に使用するメカニカル継手は JIS K 6793（水道用ポリブテン管継手）及び JIS K 6788（水道用架橋ポリエチレン管継手）認定品で、継手本体、割リング、袋ナットの3部品で構成されます（図3 - 1 参照）。割リングは左右対称で方向性はなく、袋ナットを締め付けることにより割リングが縮径し、管を圧縮させることによって止水するという構造になっています。

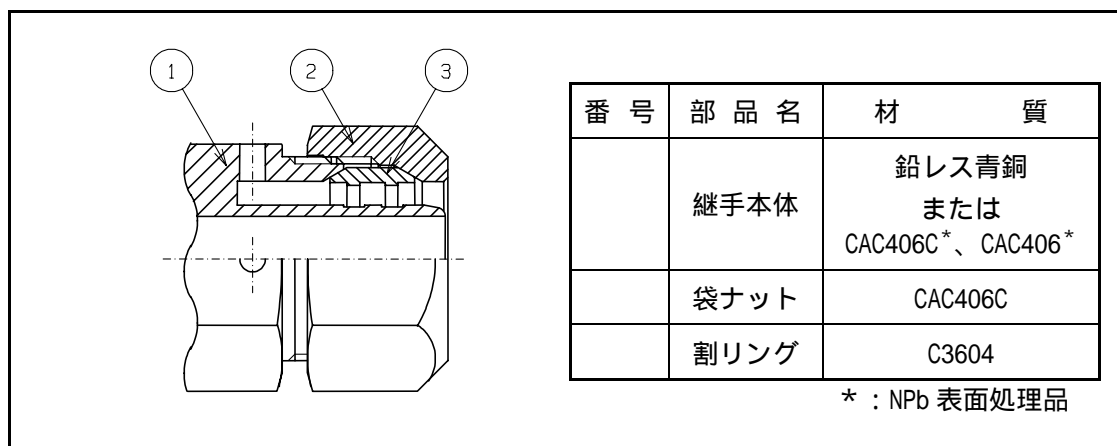


図2 - 1 メカニカル継手の基本構造

）特長

「シーレックス」メカニカル継手には次のような特長があります。

1．水道用 JIS 対応品です。

水道用ポリブテン管継手（JIS K 6793）及び水道用架橋ポリエチレン管継手（JIS K 6788）の JIS マーク表示認定を受けていますので、安心してご使用頂けます。

2．樹脂管の挿入確認ができます。

施工時、施工後のどちらでも樹脂管の挿入確認が確実にでき、施工管理が容易です。

3．締め付けの確認が容易です。

袋ナットを継手本体ストッパー部にぶつかるまで締め付けるだけの簡単施工。施工後に正しい締め付けの確認が容易に行えます。

4．ポリブテン管・架橋ポリエチレン管の2管種に対応できます。

1つの継手で水道用ポリブテン管及び水道用架橋ポリエチレン管の2管種に対応できます。

§ 2 . 主用部材

) 性能

メカニカル継手の性能は JIS K 6788 及び JIS K 6793 に準じ、主要性能は表 2 - 5 の通りです。

表 2 - 5 メカニカル継手の主要性能

試験項目	試験方法	性能
水密試験	0.02MPa{0.2kgf/cm ² }の水圧で2分間保持。	漏れその他の欠点がない。
耐圧試験	2.5MPa{25.5kgf/cm ² }の水圧で2分間保持。	漏れその他の欠点がない。
負圧試験	-54kPa{-405mmHg}まで減圧して2分間保持。	空気(又は水)の吸い込みその他の欠点がない。
引抜試験	JIS K 6788 及び JIS K 6793 に規定された軸荷重を加え1時間保持。	抜け出しその他の欠点がない。
浸出試験	JIS K 6788 及び JIS K 6793 による。	JIS K 6788 及び JIS K 6793 の性能を満たすこと。
高低温繰返し試験 ⁽¹⁾	低温 20 以下、高温 80 以上の水槽に交互に 30,000 回冷熱繰返しを行った後、0.196MPa{0.2kgf/cm ² }の空気圧を加える。	漏れその他の欠点がない。
高低温繰返し流水試験 ⁽²⁾	15~20 の低温水、80~85 の高温水を5分間ずつ交互に30,000回繰返して流す。(流量;約15~25L/min) (元圧力;約0.56~0.61MPa{5.5~6.0kgf/cm ² })	漏れその他の欠点がない。

注⁽¹⁾、⁽²⁾ 高低温繰返し(流水)試験は当社独自の試験であり、当該 JIS 規格には規定されていません。

) 品種

メカニカル継手の品種は表 2 - 6 の通りです。

表 2 - 6 メカニカル継手一覧

品名	仕様
オスアダプター W	ヘッダー部、めねじ部との接続に使用。
メスアダプター W	おねじ部との接続に使用。
給水栓ソケット W (Rpねじ)	
アダプター S i W	樹脂管を接続したままでも器具接続・取り外し可能。
胴長オスアダプター W	胴体を支持金具等で固定可能。
胴長オスアダプター W Gねじ	
胴長アダプター S i W	樹脂管を接続したままでも器具接続・取り外し可能。 胴体を支持金具等で固定可能。
エルボオスアダプター W	ヘッダー部主管側、めねじ部との接続に使用。
チーズジョイント W	枝分岐配管や樹脂管の延長、補修等に使用
エルボジョイント W	
ソケットジョイント W	
上座付アダプターエルボ W	壁、床からの取り出しに使用。
上座付給水栓エルボ W (Rpねじ)	
座付アダプターエルボ W	
座付給水栓エルボ W (Rpねじ)	
水栓ボックス 型用継手 W	水栓ボックス 型に収納する継手。
水栓ジョイントボックス A - 4 型用継手 W	水栓ジョイントボックス A - 4 型に収納する継手。
床用水栓ボックス用継手 W	床用水栓ボックスに収納する継手。
低床用・高床用水栓ボックス用継手 W	低床用・高床用水栓ボックスに収納する継手。

§ 2 . 主用部材

2 - 3 さや管

さや管には、ポリエチレン製一重構造の波付きフレキ管を使用します。電気工事用のCD管と同一形状ですが、踏みつけ等に対抗するため、圧縮復元性や曲げ剛性が大きくなっています。電気工事用のCD管は柔らかく、通管時にCD管が逃げて、押し込みだけでは通管できないことがあるので使用しません。さや管の寸法は表2 - 7の通りになります。また、表2 - 8にさや管と樹脂管の適応表を示します。

表2 - 7 さや管の寸法

呼び径	外径 (mm)	最小内径 (mm)	長さ (m/巻)	色
16	21.0	15.2	50	給水用：青 給湯用：ピンク 追焚き用：緑
22	27.5	22.0	50	
25	30.5	24.0	50	
28	34.0	26.7	30	
30	36.5	29.0	30	
36	42.0	32.0	30	

<備考> 追焚き用さや管の当社商品名はサヤフレキです。

表2 - 8 さや管と樹脂管の適応表

樹脂管 呼び さや管呼び	消音テープなし				消音テープ付き				備 考
	10	13	16	20	10	13	16	20	
16		-	-	-	-	-	-	-	: 適 : 可
22			-	-			-	-	
25	-	-	-	-	-		-	-	
28	-	-		-	-	-		-	
30	-	-	-	-	-	-		-	
36	-	-	-		-	-	-		

§ 2 . 主用部材

2 - 4 保温材付樹脂管

保温材付樹脂管はさや管ヘッダー工法とは異なり、樹脂管のみの更新は出来ませんので、枝分岐工法での使用をお勧めします。保温材付樹脂管の保温材の寸法は表 2 - 9 の通りです。

表 2 - 9 保温材の寸法

単位：mm

呼び径	外 径		内 径		厚 さ	
	基準寸法	許容寸法	基準寸法	許容寸法	基準寸法	許容寸法
10	24.0	+3.5 -2.0	14.0	+2.0 -1.0	5.0	+1.5 -1.0
13	28.0	+3.5 -2.0	18.0	+2.0 -1.0	5.0	+1.5 -1.0
16	33.0	+3.5 -2.0	23.0	+2.0 -1.0	5.0	+1.5 -1.0
20	38.0	+3.5 -2.0	28.0	+2.0 -1.0	5.0	+1.5 -1.0

3 - 5 ヘッダー

ヘッダー（図 2 - 2）の材質は連続鋳造による鉛レス青銅であり、主管側口径は 3/4^B、分岐側口径は 1/2^Bとなっています。主管側（一次側）及び分岐側（二次側）にはメカニカル継手（通常はオスアダプター）をねじ接合して使用します。但し、一次側の配管材料にライニング鋼管を使用する場合は、絶縁ユニオン等を使用して、異種金属接合による腐食を防止します。その他の配管材料で、銅、銅合金又はステンレスの場合はそのまま接続して下さい。

また、ヘッダーでは一方向しか分岐できませんでしたが、180°対称な二方向に分岐可能なダブルヘッダー（図 2 - 3）を使用することにより、配管方法の幅が更に広がります。

§ 2 . 主用部材

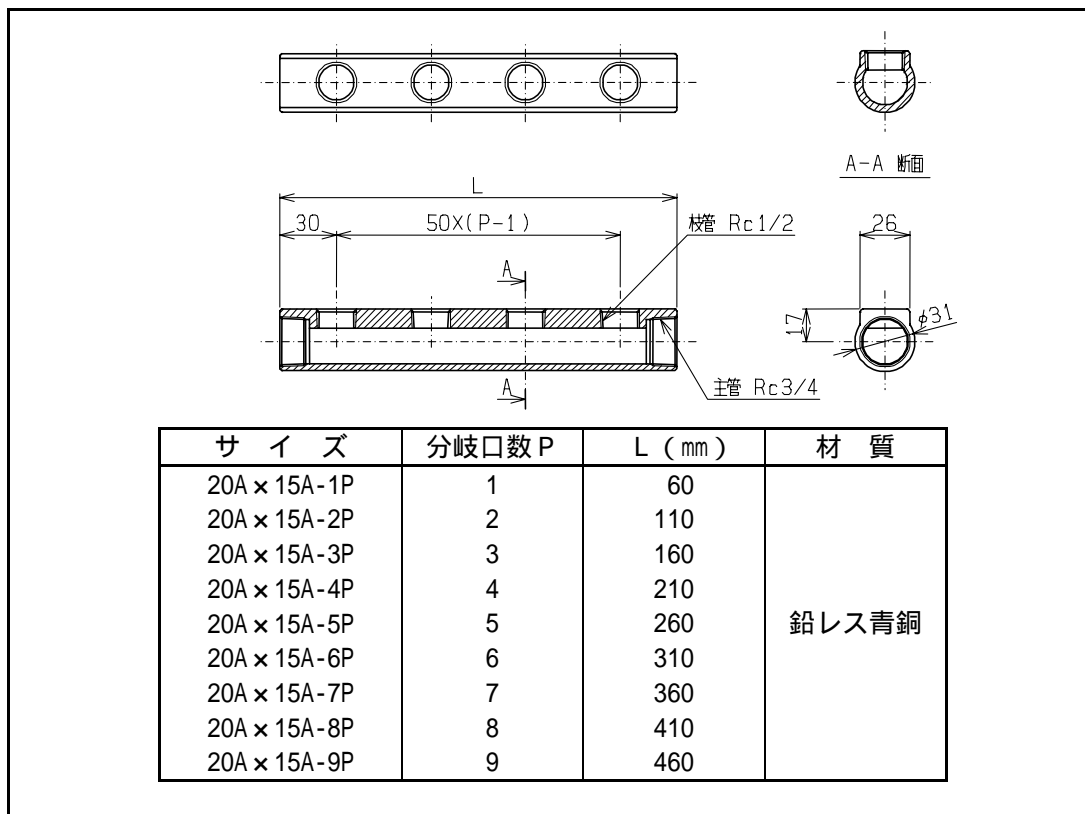


図 2 - 2 ヘッダー

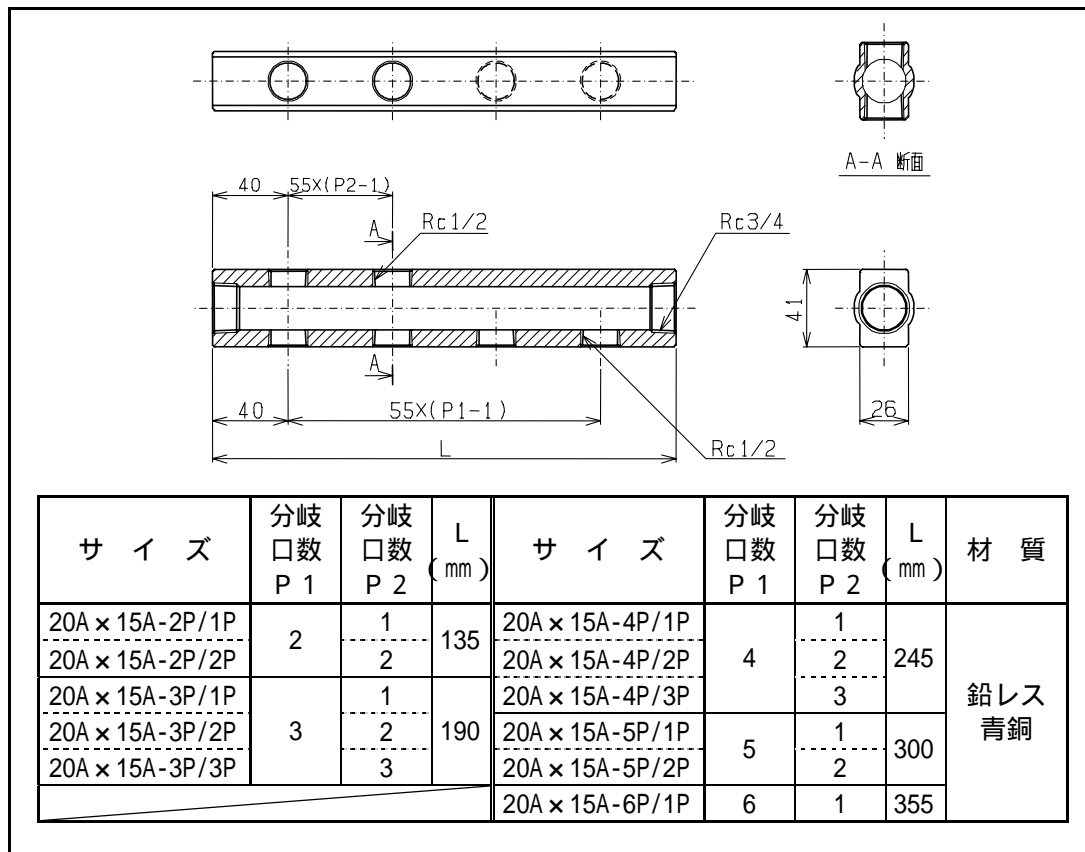


図 2 - 3 ダブルヘッダー

§ 2 . 主用部材

2 - 6 水栓ボックス

水栓ボックスとは壁や床が完成した後も自由に中の継手を取り出すことができる部材で、樹脂管の更新が可能というさや管ヘッダー工法の大きなメリットを生み出しました。水栓ボックスは壁取出しタイプと床取出しタイプの2種類に分類されます。水栓ボックスのラインナップを表2-10に示します。

表 2 - 1 0 水栓ボックス類一覧

タイプ	品 名	仕 様
壁取出し	水栓ボックス 型 W (図 2 - 4)	壁厚に応じて (S : 9mm) (M : 12mm ~ 15mm) (L : 19mm ~ 22mm) を選択。水栓スペーサーは不要。
	水栓ジョイントボックス A - 4 型 W (図 2 - 5)	壁厚に応じて (短ねじ : 12mm ~ 15mm) (長ねじ : 18mm ~ 22mm) を選択。9mm ボード対応には別売の水栓スペーサーを使用。
床取出し	床用水栓ボックス W (図 2 - 6)	床高さ 200mm 以上に適する。
	高床用水栓ボックス W (図 2 - 7)	床高さ 160mm ~ 230mm に適する。
	低床用水栓ボックス W (図 2 - 8)	床高さ 100mm ~ 170mm に適する。
	水栓ボックス 型 W	床高さ 100mm 以下に適する。

<備考> 通常、水栓ボックス 型 Wは壁取出しで使用するが、床用固定金具 型を用いることにより床取出しとしても使用可能。ただし、床下寸法 45mm 以上必要。

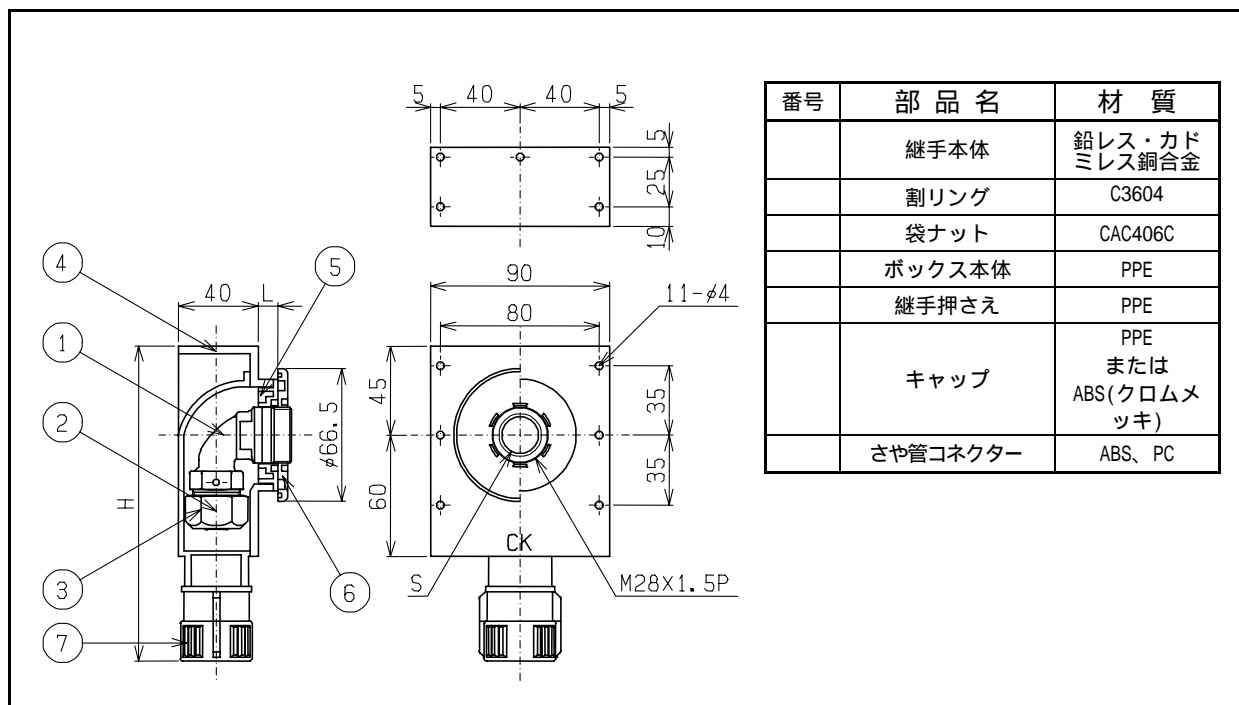


図 2 - 4 水栓ボックス 型 W

§ 2 . 主用部材

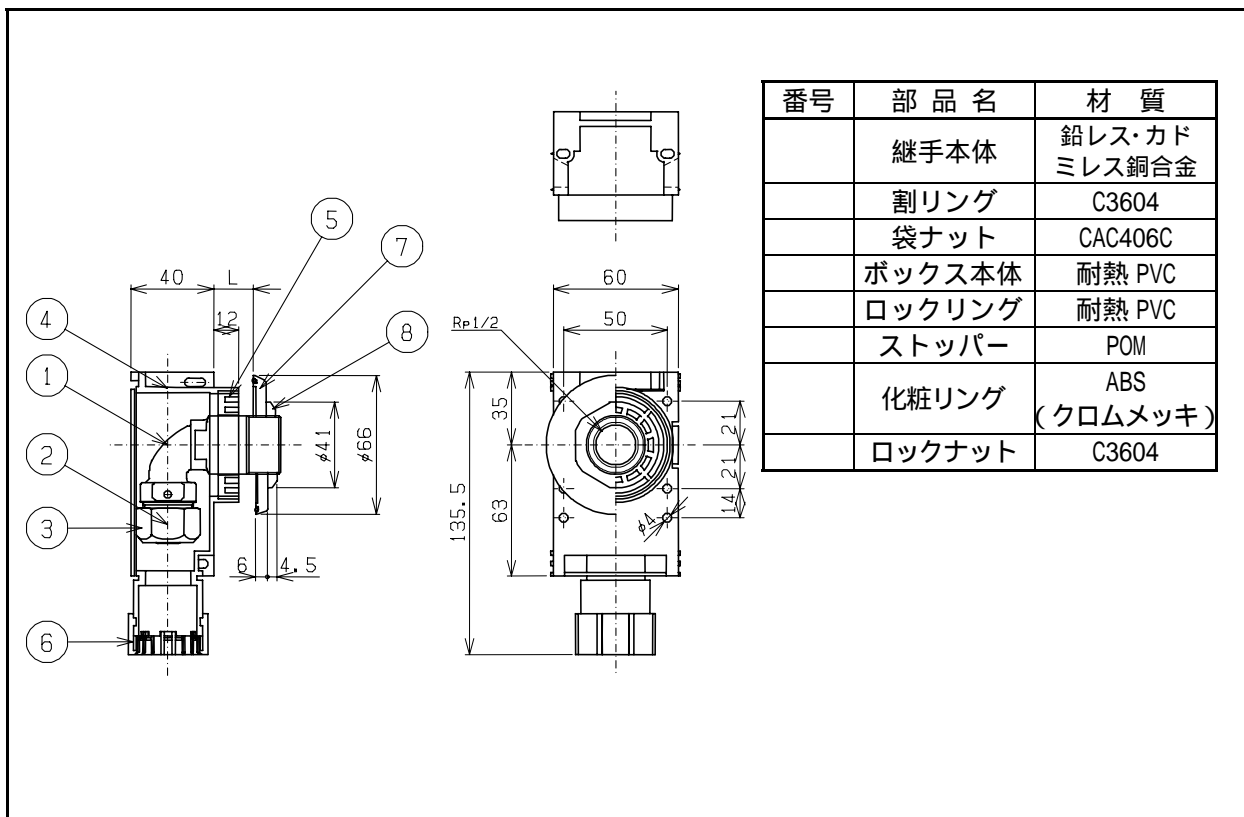


図 2 - 5 水栓ジョイントボックス A - 4 型 W

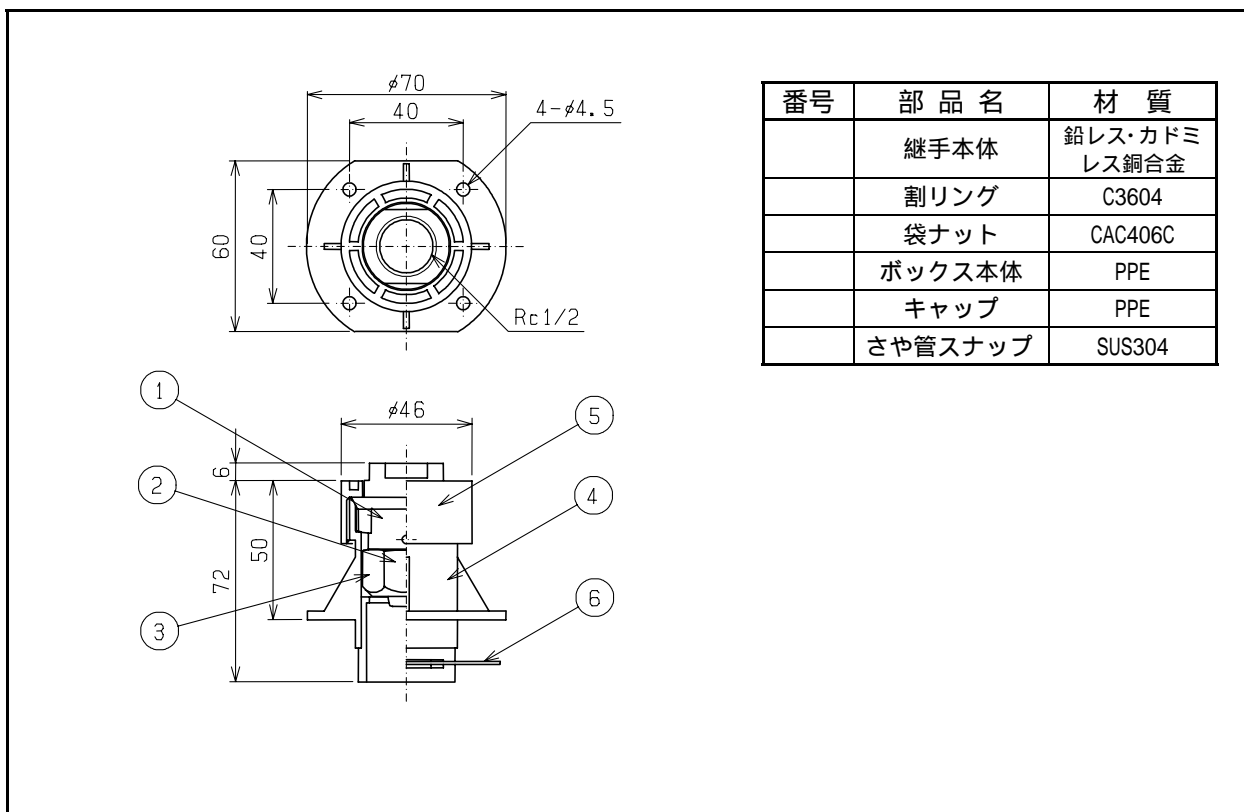
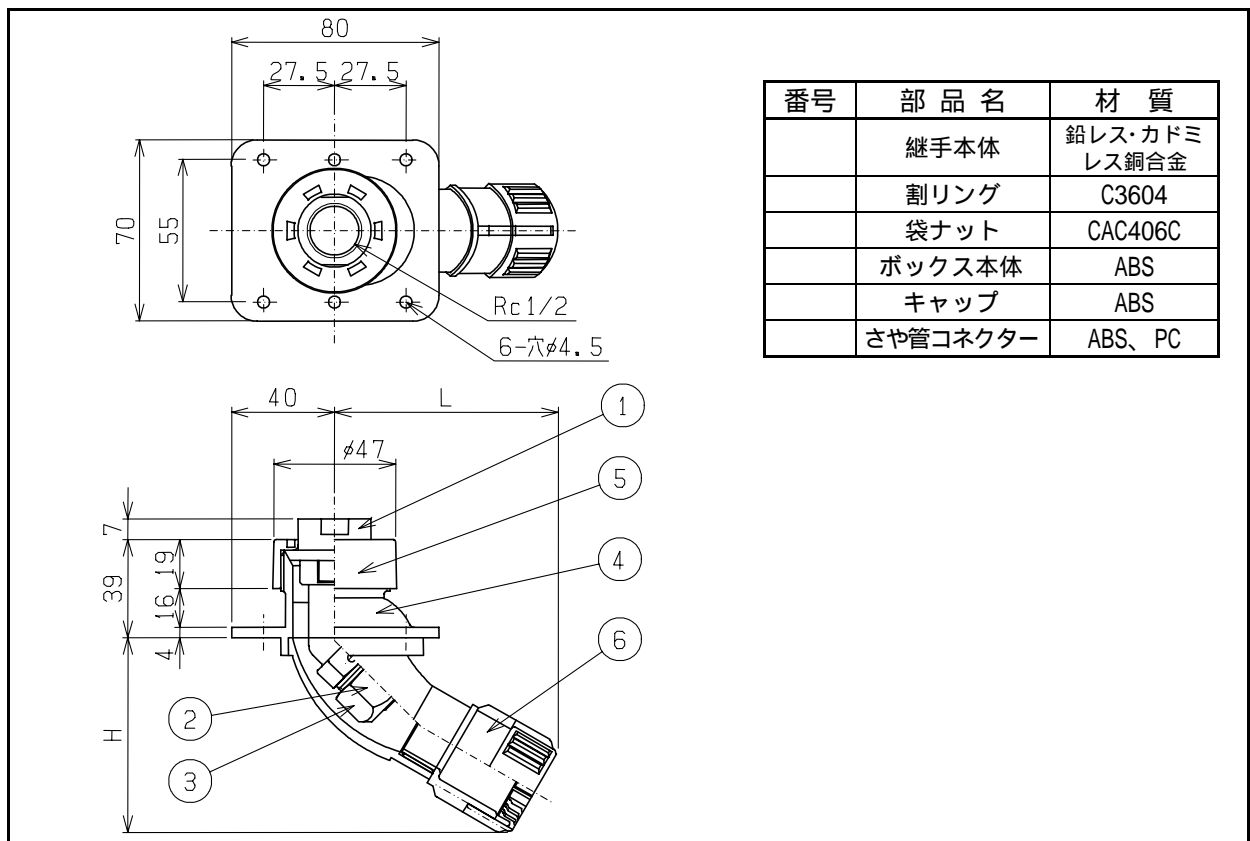


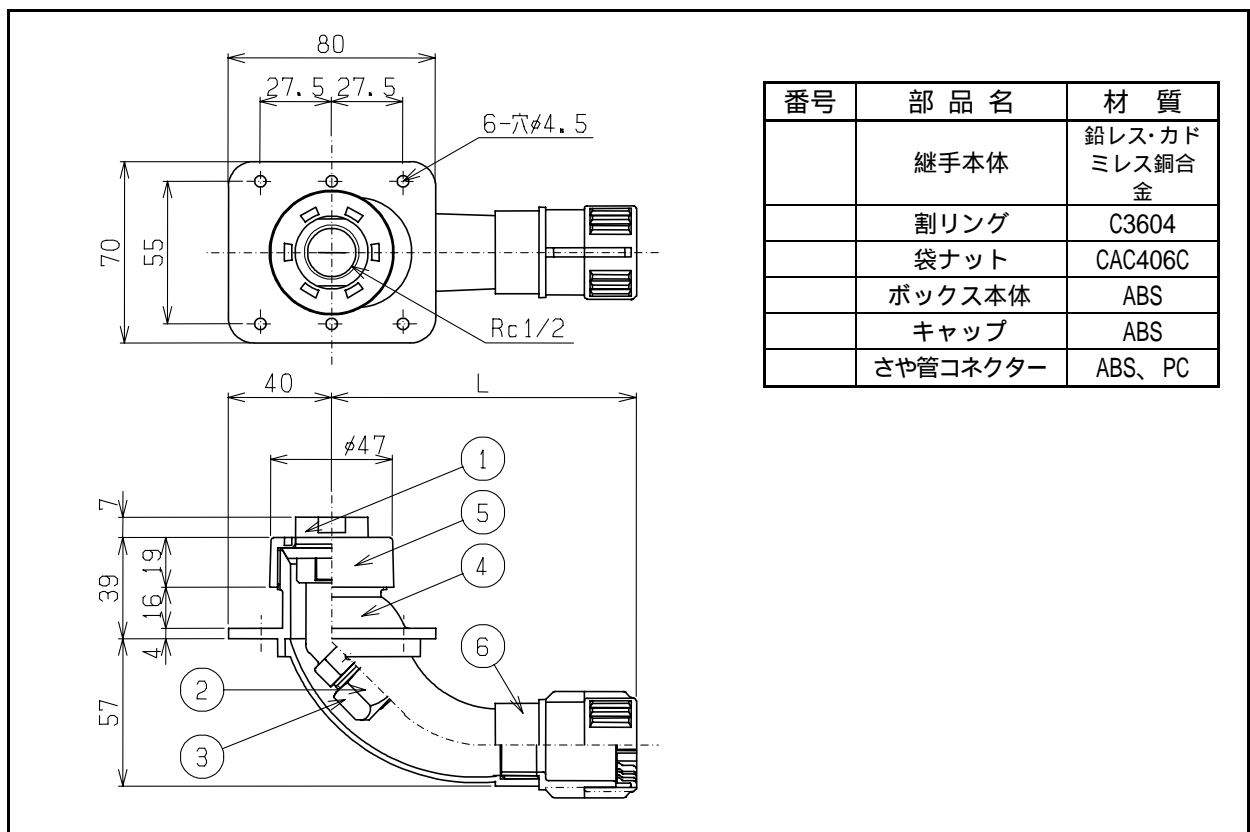
図 2 - 6 床用水栓ボックス W

§ 2 . 主用部材



番号	部品名	材質
	継手本体	鉛レス・カドミレス銅合金
	割リング	C3604
	袋ナット	CAC406C
	ボックス本体	ABS
	キャップ	ABS
	さや管コネクター	ABS、PC

図 2 - 7 高床用水栓ボックス W



番号	部品名	材質
	継手本体	鉛レス・カドミレス銅合金
	割リング	C3604
	袋ナット	CAC406C
	ボックス本体	ABS
	キャップ	ABS
	さや管コネクター	ABS、PC

図 2 - 8 低床用水栓ボックス W

§ 3 . 設計

3 - 1 配管方法

樹脂管を用いた工法における配管方法は、大きく分類すると表3 - 1に示す3通りとなります。

表3 - 1 配管方法の種類

配管方法	特 徴
床転がし配管	さや管ヘッダー工法の中では最も基本的な配管方法です。配管時にそれほど難しい技術も必要とせず、初めて施工する方でも容易に施工できます。
埋設配管	あらかじめさや管をスラブ内に打込んでおき、内装施工にあわせてさや管を延長する配管方法です。床下に配管スペースが無いような建造物に用いられます。但し、水栓等の位置決めが難しく、コンクリート打設後にはつり作業が伴う等工数がかかります。
天井配管	天井にさや管を這わせる配管方法です。床下に配管スペースが無い場合に用いられます。間仕切り等の障害物が無いため一見自由な配管ができそうですが、梁等がある場合のさや管の引き回しが難しく、また上を向いての作業が多いため作業性に難点があります。

3 - 2 ヘッダーの設置場所（さや管ヘッダー工法のみ）

さや管ヘッダー工法にはヘッダーをパイプシャフト・メーターボックス内や給湯器の近くに設置する元ヘッダー方式（図3 - 1）と、屋内の水回り付近に設置する先ヘッダー方式（図3 - 2）があります。

元ヘッダー方式でヘッダーを屋外に設置しなければならない場合は、樹脂管に直射日光が当たらないように対処して下さい。また、凍結のおそれがある場合はヘッダー及び樹脂管に必ず保温等を施して下さい。

先ヘッダー方式の場合は、点検や樹脂管の更新を考慮して表3 - 2を目安とした点検口を必ず設けてください。住戸内に設ける点検口の場所には、洗濯機パンの壁、洗面化粧台・台所・クローゼットの床下、ユニットバスの天井裏等が考えられますが、できるだけ各器具水栓・器具からの距離が短くなるような位置に設置して下さい。

表3 - 2 点検口の大きさ（目安）

単位：mm

使用ヘッダー	横（幅）	ヘッダーパネル（シングル）		ヘッダーパネル 型（ダブル）	
		縦（長さ）	奥行	縦（長さ）	奥行
3 P	350 以上	400 以上	100 以上	600 以上	200 以上
4 P	400 以上				
5 P	450 以上				
6 P	500 以上				
7 P	550 以上				
8 P	600 以上				

§ 3 . 設計

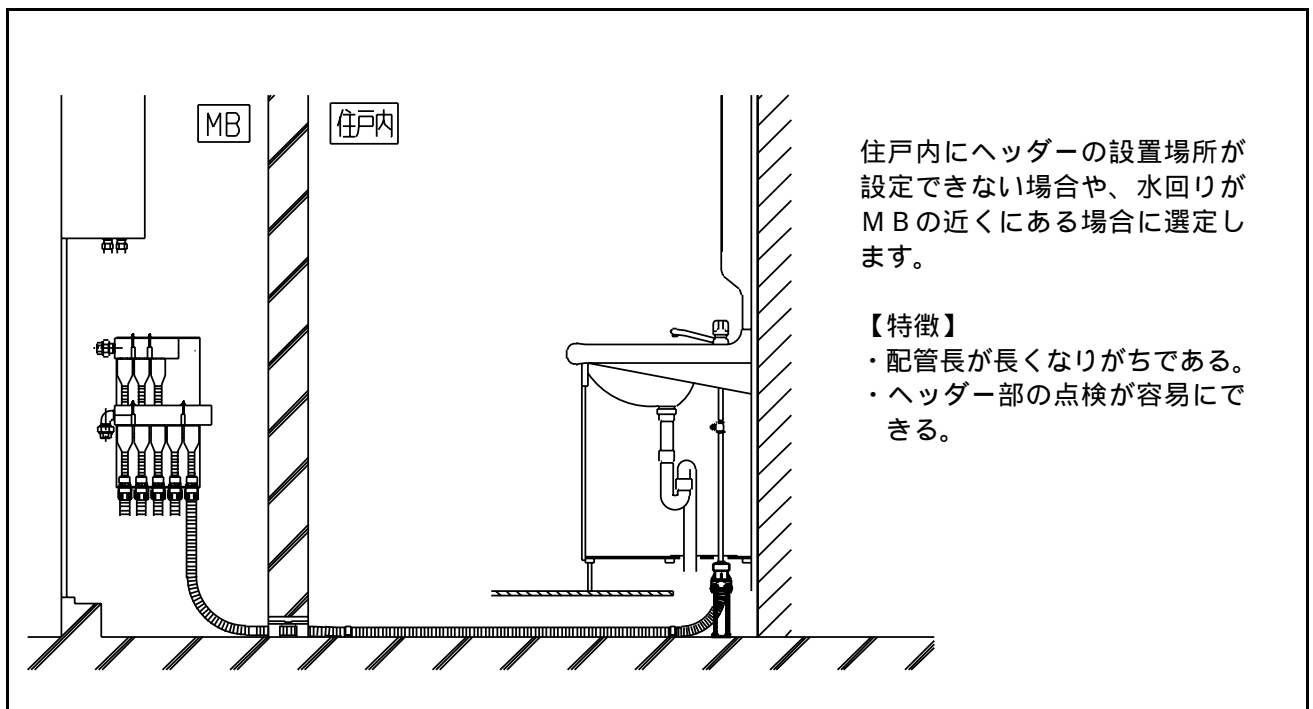


図3 - 1 元ヘッダー方式

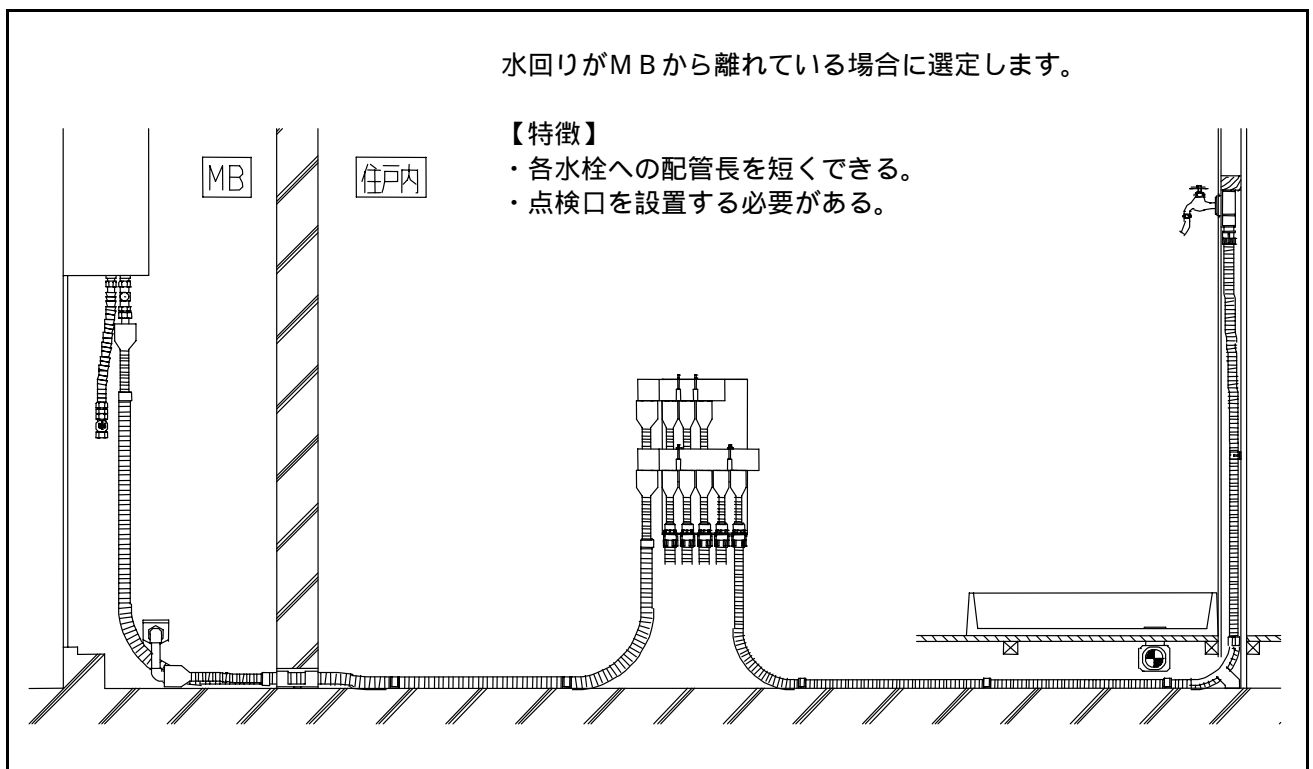


図3 - 2 先ヘッダー方式

§ 3 . 設計

3 - 3 各水栓の流量

水使用箇所における必要流量については、(財)ベターリビングの各器具別必要吐出流量(表3-3)をベースにして、更にユーザーの要望を加味して設定するのが好ましいと思われます。

特にシャワー水栓の流量の確保は重要であり、また台所水栓、全自動洗濯機の水量等も考慮する必要があります。

表3-3 各器具別必要吐出流量

水使用箇所	吐水流量(L/min)	使用温度 ()
	単独使用	
台所流し	6	40
洗面器	6	42
シャワー上がり湯	8 ~ 12	42
浴槽	8 ~ 12	45
洗濯機	8	35
便器ロータンク	6	-
給湯器(16号)	10	60

3 - 4 配管口径

配管口径は設計流量、水道元圧、給湯器・水栓の必要圧力、配管長で変わります。

さや管ヘッダー工法の場合は、メーターからヘッダーへの配管(一次側)には16又は20の樹脂管を、二次側と呼ばれるヘッダー以降の配管(各給水栓・器具への供給)には10又は13の樹脂管を用います。二次側の場合、表3-3を参考に吐出流量が多く必要な箇所(主にユニットバス等)や、配管長が極端に長い箇所(15m以上)等では13の樹脂管を使用して下さい。また、ウォーターハンマーによる衝撃音発生が心配される箇所(シングルレバー水栓等)でも13の樹脂管の使用を推奨致します。(流速2.0m/sを超えるとウォーターハンマーによる不快音が発生する可能性がありますので、これを一つの目安として下さい。)

枝分岐工法の場合は、主管に16又は20の樹脂管を、分岐管には吐出流量を考慮して全て13の樹脂管を用います。

また、給湯器への配管において、給湯器の大きさが16号の場合は13を、20号、24号の場合は16を、それ以上の場合は20を使用します。

参考までに、「シーレックス」メカニカル継手の相当管長を表3-4に、また樹脂管の流量線図を図3-3に示します。

§ 3 . 設計

表3 - 4 「シーレックス」メカニカル継手の相当管長

	10	13	16	20	備 考
ヘッダー (オスアダプター付き)	1.0	3.0	-	-	-
ストレート系 (器具 管)	1.5	1.5	1.5		オスアダプター、メスアダプター、 床用水栓ボックス用継手 他
” (管 器具)	0.5	0.5	0.5		
エルボ系	1.0	3.0	-	-	水栓ボックス 型用継手 他
	-	2.0	2.0	2.0	エルボジョイント
樹脂管曲がり 100R	0.1	0.1	0.1	0.1	-
” 250R	0.05	0.05	0.05	0.05	
” 500R	0.03	0.03	0.03	0.03	
	直 流		分 流		備 考
チーズ系 13A	0.5		2.5		チーズジョイント
” 16A	0.5		2.5		
” 20A	0.5		2.5		

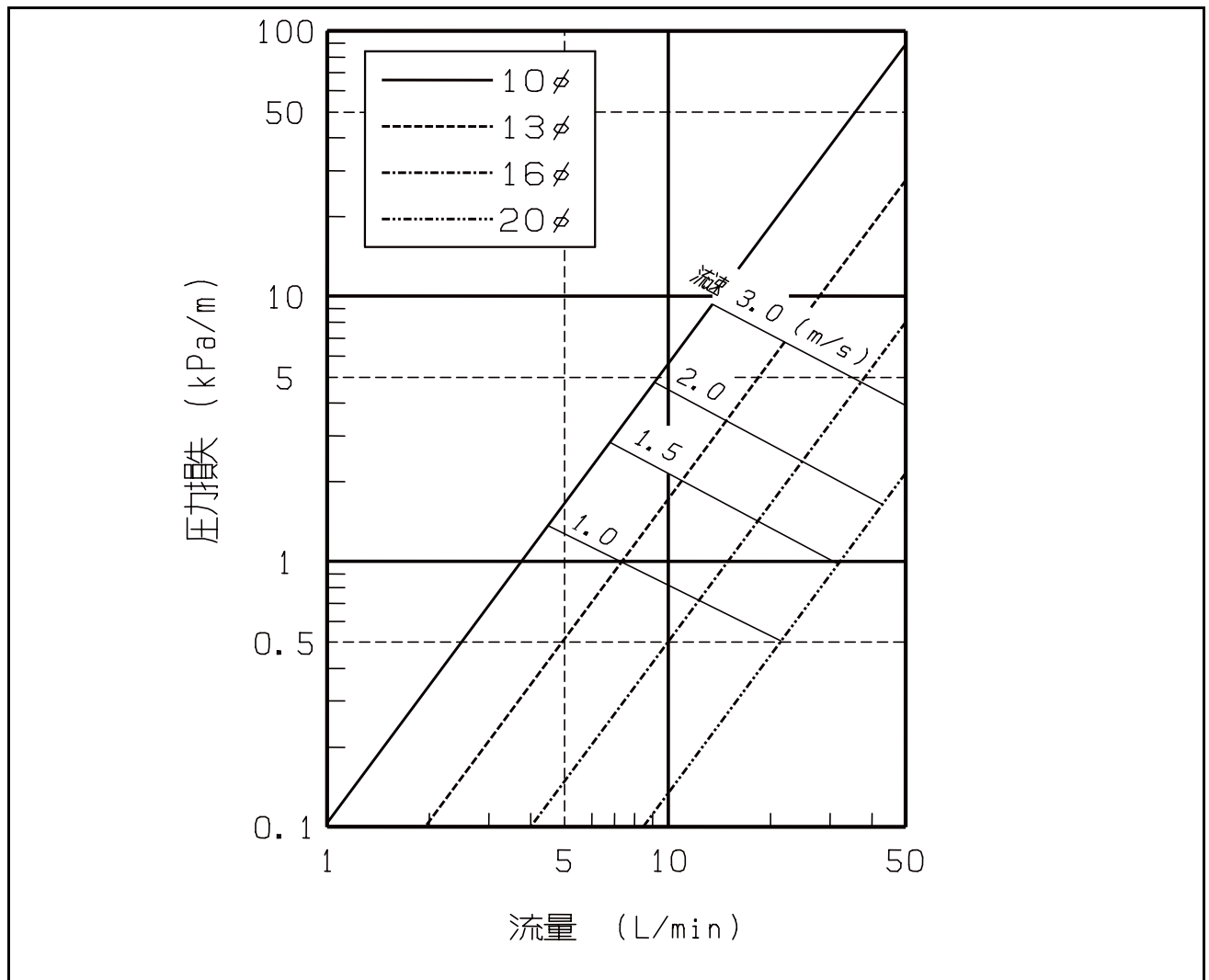


図3 - 3 樹脂管の流量線図

§ 3 . 設計

3 - 5 配管経路

配管経路は原則ヘッダーまたは分岐継手と各水栓・器具を最短距離で結ぶような配管が好ましいですが、寝室の床下を通るような配管は避け、廊下等を通るような配管にしてください。また、さや管ヘッダー工法の場合は後の補修・メンテナンスを考慮して、同一方向に向かう配管（特に混合水栓の給水・給湯）はできるだけ並べて敷設し、途中から各使用水栓方向に向かわせて下さい。

ここで、さや管の曲げ半径及び曲げ箇所数を表3 - 5 に示します。表内の数値はあくまで参考とし、樹脂管の通管性を考慮してさや管の曲げはできる限り大きく設定して下さい。

表 3 - 5 さや管の曲げ半径及び曲げ箇所数

さや管 呼 び	適合樹脂管 呼 び	最小曲げ半径(mm)		曲 げ 箇 所 数			最大配管長 (m)
		水平部	立上部	水平部	立上部	合 計	
16	10	150	150	4 以下	2 以下	6 以下	15
22	10	200					
	10 (消)						
	13						
25	13 (消)	250					
28	16	350					
30	16 (消)	350	200				
36	20	450	250				

(消)：樹脂管に消音テープを巻いたとき。

また、配管経路の設定基準を下記にまとめます。

配 管 経 路 の 設 定 基 準
<ul style="list-style-type: none"> ・ 原則、ヘッダーまたは分岐継手から各水栓・器具への最短ルートを設定する。 ・ 排水管に対してはその下を通すか、又は迂回する経路を設定する。 ・ 給湯配管で使用の際は、管の熱膨張吸収のため曲がりを必ず設ける。 ・ さや管の交差をできるだけ少なくなるように設定する。 ・ 水回り以外では、廊下や納戸・押し入れの床下を通し、寝室の床下は通さない。 ・ 間仕切りを横切る所では、柱が立ちそうな場所を避ける。 ・ 樹脂管の挿入方向と逆向き（Uターン）となるようなルートは避ける。 ・ 連続的な小さな曲がりを避ける。 ・ 壁際に平行に走らせない。

§ 3 . 設計

3 - 6 ウォーターハンマー

近年では、シングルレバー混合水栓の採用が増加し、水栓を急閉鎖したときに発生するウォーターハンマーの発生が問題視されております。ポリブテン管や架橋ポリエチレン管を用いた配管において発生する水撃圧は、金属管を用いた配管に比べ格段に低く、発生する衝撃音もほとんどありません。

しかし、さや管ヘッダー工法の場合は、樹脂管がさや管の中でフリーの状態になっているため、樹脂管が振動した際にさや管と接触するかすかな音が発生する場合があります。配管は床下隠ぺい部のため通常は問題になりませんが、特に静粛性を求められる場合には下記に示す方法を参考にしてください。

ウォーターハンマー対策
<ul style="list-style-type: none">・水回り以外の配管は寝室等の居住空間の床下を避け、廊下や納戸・押し入れの床下を通す。・樹脂管のアソビを少なくするため、さや管の口径を1サイズ落とす。 (樹脂管サイズ 10 : さや管サイズ 22mm 16mm)・管内流速を下げるため、樹脂管のサイズを1サイズ上げる。 (樹脂管サイズ 10 13)・水圧を 0.2MPa (2kgf/cm²) 以下に設定する。・やむを得ず寝室等の床下に配管を通さないといけない場合は、スラブ打ち込みやシンダーコンクリート埋設を行う。・消音テープを使用する。・水撃防止器やウォーターハンマー低減機能付水栓を採用する。・配管経路を検討する。(2 m以上の配管長に対して、2 ~ 3箇所曲がり設ける)

3 - 7 結露対策

ポリブテン管や架橋ポリエチレン管は熱伝導率が小さく、またさや管との間に空気層があるため、屋内給湯管の10 m前後の配管では湯温の低下は1以内であり、特に保温の必要はありません。しかし、給水に水道水ではなく井戸水を用いた場合、水温が約15前後と低いため、樹脂管の露出部(継手との接続部近傍)や継手・ヘッダー部では季節によって結露を生じることがあります。結露水の滴下やかびの発生等を防ぐため、樹脂管の露出部(継手との接続部近傍)にはソケットカバー・ジョイントソケットカバーを、継手・ヘッダー部には保温カバーを使用して保温を施して下さい。


3 - 8 凍結対策

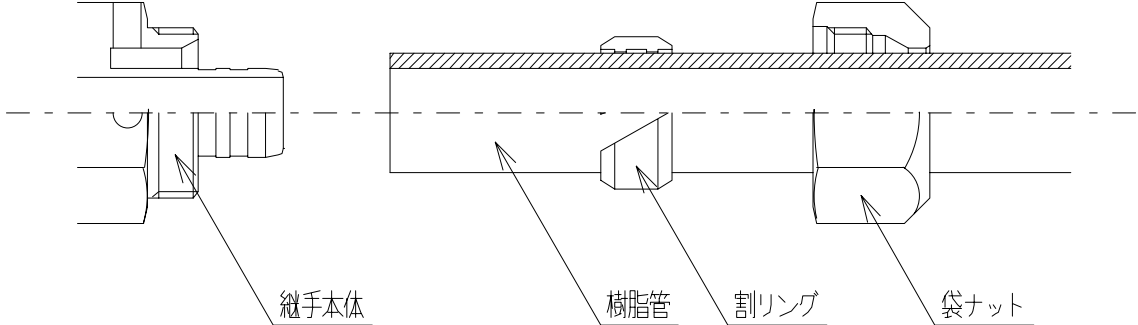
ポリブテン管や架橋ポリエチレン管の性能として、凍結時に樹脂管が破損することはありませんが、解凍処置が困難となるため、寒冷地や戸建て住宅等の凍結の可能性がある場合でご使用する際には、天井配管にする、保温カバー付樹脂管等を使用するなどして、必ず配管に保温を施して下さい。また、交差配管等は極力避け、管内の水抜きを容易に行えるよう配管設計を行って下さい。

§ 4 . 施工

4 - 1 接合手順

樹脂管とメカニカル継手の接合手順を下記に示します。樹脂管の接合は水栓側を先に行い、次にヘッダー側を行って下さい。

樹脂管の切断	
<p>【施工方法】 樹脂管の巻き癖をとってまっすぐにした状態で、鋭利な刃物(管切断用カッター - 等)を用い管軸に対して直角に切断します。ヘッダー側では、切断前に樹脂管を引っ張り、握り拳分ほど(1回分の再接合の余長をみる)さや管に押し入れてから継手に合わせて切断します。</p>	<p>【ポイント】 管切断用カッターの刃を樹脂管に当て、樹脂管を軸に持ち手を回転させるように切断します。</p> <hr/> <p>【注意】 樹脂管の切断面に段差が生じないように、また斜め切りや潰し切りにならないように注意してください。また、樹脂管の内外面に傷等がないことを予め確認して下さい。</p>
<p><悪い例></p> 	

樹脂管の挿入	
<p>【施工方法】 メカニカル継手の袋ナット及び割リングを取り外し、切断した管に袋ナット・割リングの順に通した後、継手本体コア部に管を挿入します。</p>	<p>【ポイント】 継手本体六角部の挿入確認穴から<u>管の色が見えるまで</u>きちんと挿入して下さい。</p> <hr/> <p>【注意】 割リングは左右対称ですので、挿入方向はありません。</p>
	

§ 4 . 施工

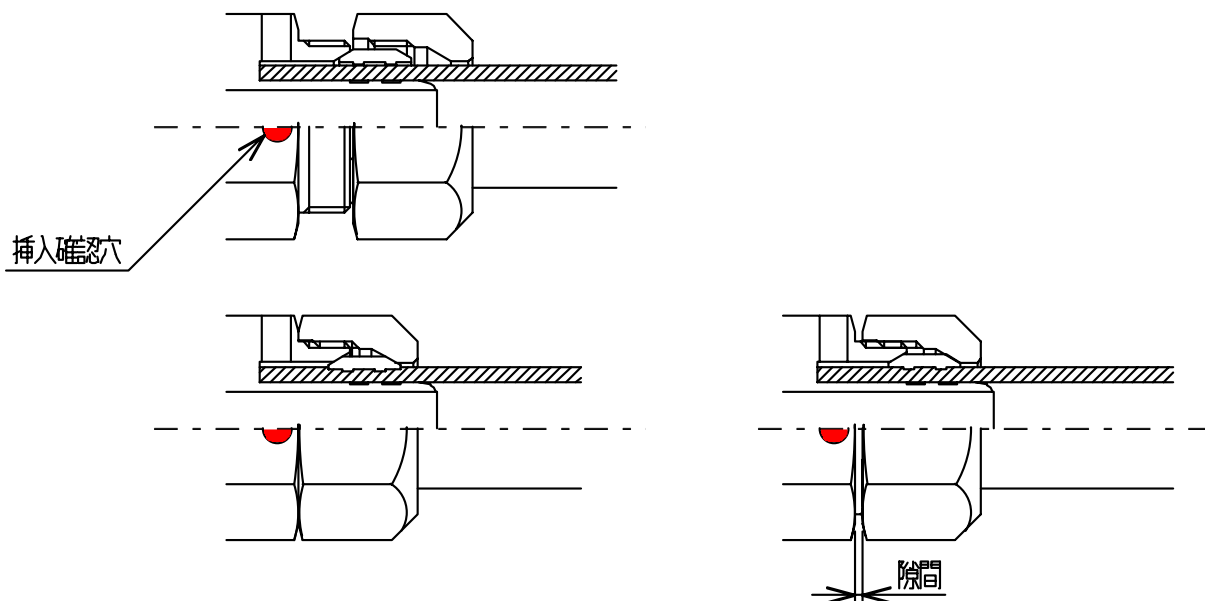
袋 ナ ッ ト の 締 め 付 け

【 施 工 方 法 】

割リングを継手本体に当たるまでスライドさせ手締めした後、クイックレンチ・モンキー等を用いて二丁掛けで袋ナットを締め付けます。

【 施 工 完 了 】

袋ナットは継手本体ストッパーにぶつかるまで締め込んで下さい。この状態で施工完了となります。



【 注 意 】

樹脂管寸法のばらつき等により袋ナットが継手本体ストッパーにぶつかるまで締め込みができなかった場合には、右表のトルクおよび隙間の両方を適合させて下さい。

管の挿入不足、袋ナットの締め不足は、漏水事故の原因になるおそれがあります。

表 締め込み完了

呼 び	締め込みトルク (N・m)	隙 間 (mm)
10	60 以上	1.0 以下
13	80 以上	1.0 以下
16	100 以上	2.0 以下
20	140 以上	2.0 以下

継手の施工完了の確認(管の挿入、締込量)を必ず実施して下さい。**施工が完全でない場合には、水圧テストで合格しても、後に漏水事故が発生するおそれがあります。**

そ の 他 の 注 意

管と継手が一直線になるような状態で締め込んで下さい。継手に対して管が曲がったままの状態では締め込むと、**管の変形などで締め不足になる**ことがあります。

継手接合部の直近で管を曲げるような固定は避けて下さい。そのような固定が必要なときは、管・継手を直線状態で接合した後でさや管、樹脂管の固定を行って下さい。

一旦配管に使用した割リングは再使用しないで下さい。漏水の原因となります。

§ 4 . 施工

4 - 2 さや管ヘッダー工法

さや管ヘッダー工法のフローチャートを図4 - 1に示します。

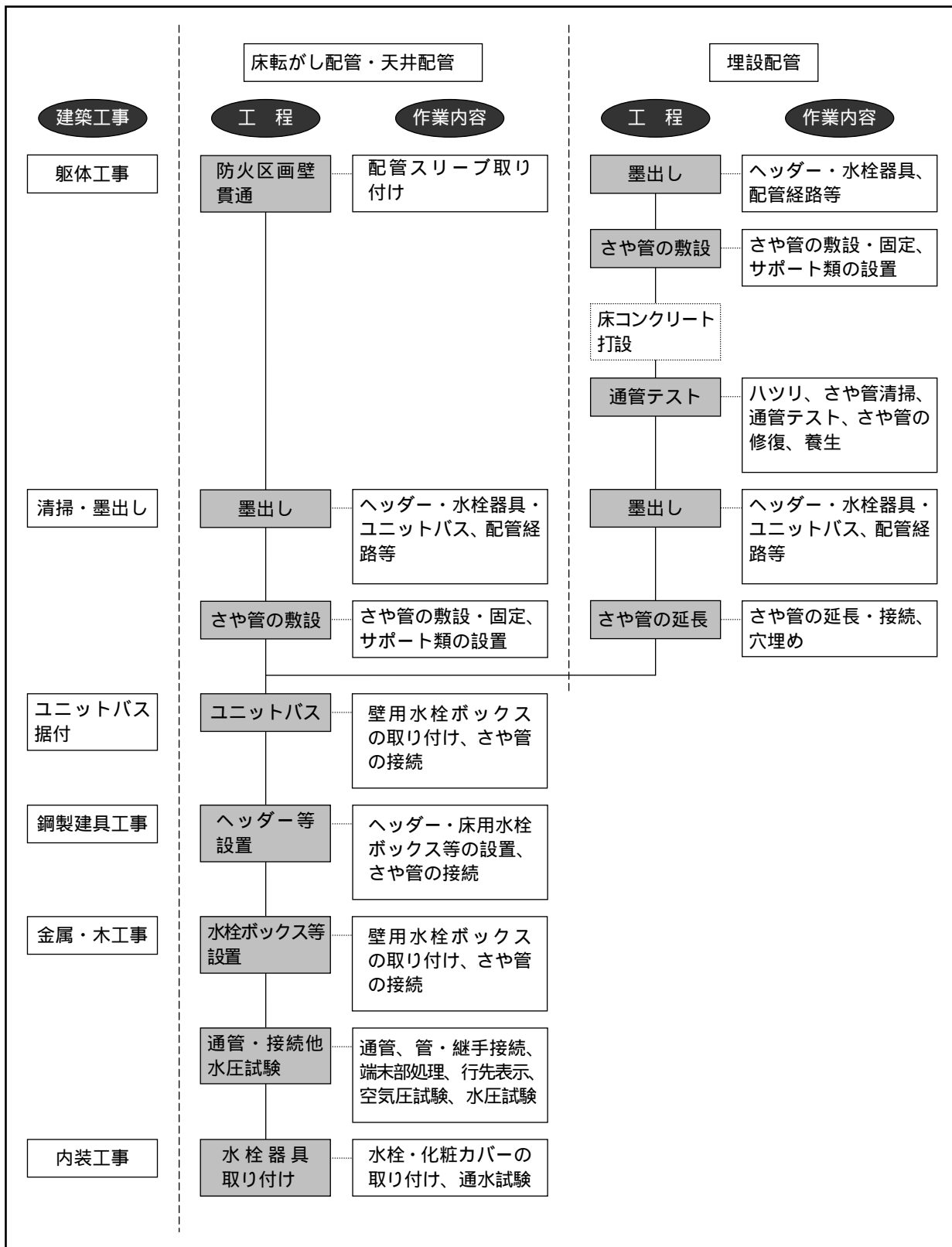


図4 - 1 さや管ヘッダー工法施工フローチャート

§ 4 . 施工

）防火区画壁貫通

樹脂管等が建物の防火区画を貫通する場合には、火災時に区画が維持できるように防火措置を行うことが建築基準法で義務付けられています。「シーレックス」では防火区画貫通継手と耐火プラグを取り揃えています。防火区画貫通継手と耐火プラグの認定・評定番号を表4 - 2に示します。

防火区画貫通継手を使用の際には、あらかじめ貫通する壁又は床に、貫通させるさや管の本数に合わせた開口部を設けて下さい。各種施工図を図4 - 2、図4 - 3に示します。（施工方法詳細については、各社の取扱説明書をご参照下さい。）

表4 - 2 防火区画貫通継手の認定・評定番号

品名	国土交通省認定番号	日本消防設備安全センター 評定番号
防火区画貫通継手T (トーセツ製)	PS060 FL-0125	KK19-048号
	PS060 WL-0241	KK19-052号
	PS060 WL-0276	KK19-053-1号
	PS060 WL-0419	KK20-010号
		KK19-143号
耐火プラグ (因幡電機産業製)	PS060 WL-0159	KK19-004号
	PS060 FL-0160	KK19-003号

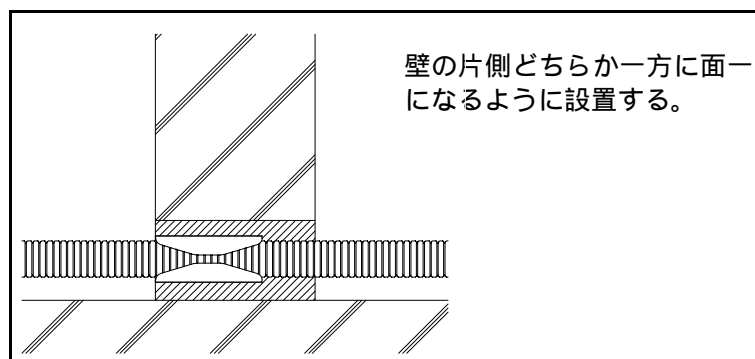


図4 - 2 防火区画貫通継手T (トーセツ製) 施工図

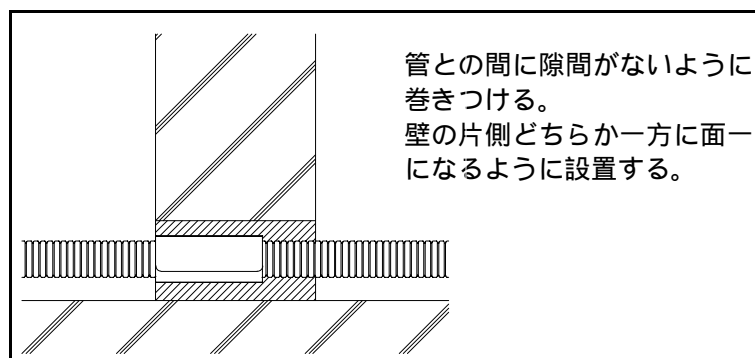


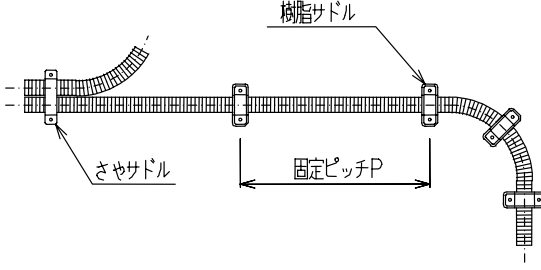
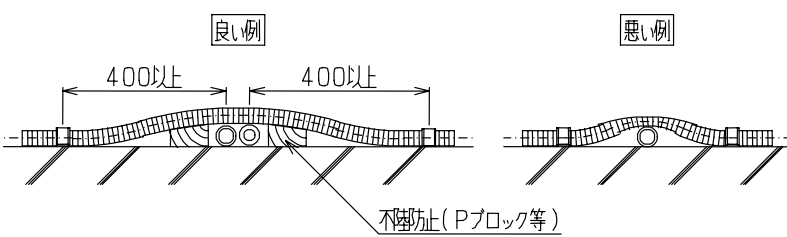
図4 - 3 耐火プラグ (因幡電機産業製) 施工図

§ 4 . 施工

) さや管の敷設

さや管の敷設手順を下記に示します。

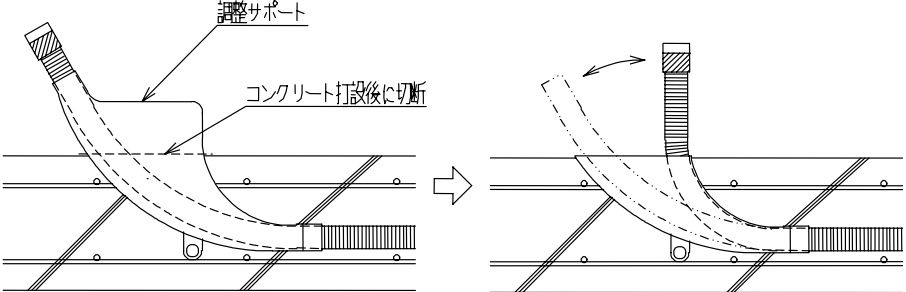
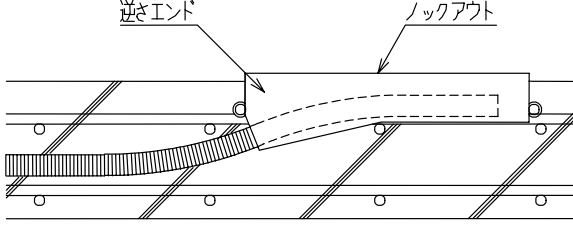
< さや管敷設手順 (床転がし配管及び天井配管) >

手 順	作 業 内 容									
1 . 墨出し	配管施工図に従って、各水栓・器具取り付け位置及び配管経路を墨出しします。									
2 . さや管の固定	<p>墨出した配管経路に沿ってさや管を敷設します。さや管は、浮き上がり等の不陸が生じないようにしっかりと固定して下さい。この時、さや管の支持固定間隔は、下図及び表 4 - 3 を参考にして下さい。</p> <p>さや管の固定は、できる限り樹脂サドルを用いて下さい。ただし、複数のさや管が並走している場合はサヤサドルを用いてもかまいません。</p> <div style="text-align: center;">  </div> <p style="text-align: center;">表 4 - 3 さや管の支持固定間隔</p> <table border="1" style="margin-left: auto; margin-right: auto;"> <thead> <tr> <th></th> <th>床転がし配管</th> <th>天 井 配 管</th> </tr> </thead> <tbody> <tr> <td>直 線 部 P</td> <td>1,000 mm 以内</td> <td>500 mm 以内</td> </tr> <tr> <td>曲 が り 部</td> <td colspan="2">原則、曲がりの始めと終わり、中央の3ヶ所以上とする。</td> </tr> </tbody> </table> <p>【注意】</p> <ul style="list-style-type: none"> ・配管交差部においては、次の事項に注意して下さい。 <ul style="list-style-type: none"> 口径が小さい方を上にする。 緩やかな曲げ配管を行い、支持固定は交差部の上部から 400 mm以上の両端とする。 同一交差部における配管交差は二重までとし、三重以上の交差はしない。 交差部付近に生じた隙間には、Pブロック等の台座を用いてさや管の潰れを防止する。 <div style="text-align: center;">  </div>		床転がし配管	天 井 配 管	直 線 部 P	1,000 mm 以内	500 mm 以内	曲 が り 部	原則、曲がりの始めと終わり、中央の3ヶ所以上とする。	
	床転がし配管	天 井 配 管								
直 線 部 P	1,000 mm 以内	500 mm 以内								
曲 が り 部	原則、曲がりの始めと終わり、中央の3ヶ所以上とする。									

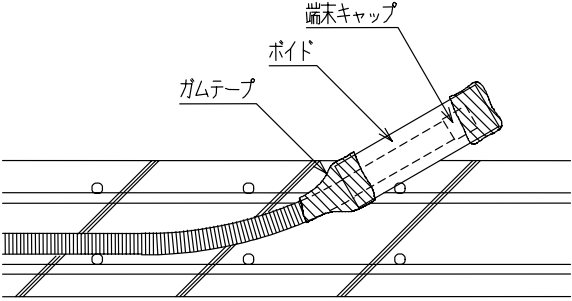
§ 4 . 施工

手 順	作 業 内 容																															
	<p>・段差部の配管においては、次の事項に注意して下さい。</p> <p>段差部に生じた空間には、Pブロック等の台座を用いてさや管の潰れを防止する。</p> <p>段差の角にはCDガードの使用や、1サイズアップのさや管を被せる等してさや管の潰れを防止する。</p>																															
3 . さや管の立ち上げ	<p>原則、さや管の立ち上げ箇所では、さや管をしっかりと固定して下さい。立ち上げ箇所に躯体壁等のさや管が支持できるものがある場合は、さや管の曲がりの前後を固定します。立ち上げ箇所に躯体壁等がない場合は、コーナーバンドやスタンド付CDサポート等(表4-4)を用いてさや管を支持します。</p> <p>また、仕上げ壁や床高さの関係上、立ち上げ箇所にスペースがない場合は、さや管を壁に直角に立ち上げず、斜め方向から立ち上げるか、または、一度壁に平行に沿わせてから立ち上げます。このような場合、立ち上がり部500mm以内には曲がりを設けないで下さい。</p> <div data-bbox="766 806 1228 1120" style="text-align: center;"> </div> <p style="text-align: center;">表4-4 立ち上げ部サポート部材</p> <table border="1" data-bbox="582 1232 1385 1657"> <thead> <tr> <th rowspan="2">品 名</th> <th rowspan="2">適合さや管</th> <th colspan="2">仕 様</th> </tr> <tr> <th>材 質</th> <th>床 高 さ</th> </tr> </thead> <tbody> <tr> <td rowspan="2">コーナーバンド</td> <td>22</td> <td>樹脂製</td> <td>150 mm以上</td> </tr> <tr> <td>25</td> <td>樹脂製</td> <td>174 mm以上</td> </tr> <tr> <td>サヤエンド90</td> <td>22</td> <td>金属製</td> <td>100 mm以上</td> </tr> <tr> <td rowspan="3">スタンド付CD サポート(PC用)</td> <td>16</td> <td>本体樹脂製</td> <td>163 mm以上</td> </tr> <tr> <td>22・25</td> <td>本体樹脂製</td> <td>218 mm以上</td> </tr> <tr> <td>28・30</td> <td>本体樹脂製</td> <td>224 mm以上</td> </tr> <tr> <td>床立ち上げジョイント</td> <td>22</td> <td>本体樹脂製</td> <td>130 mm以上</td> </tr> </tbody> </table>	品 名	適合さや管	仕 様		材 質	床 高 さ	コーナーバンド	22	樹脂製	150 mm以上	25	樹脂製	174 mm以上	サヤエンド90	22	金属製	100 mm以上	スタンド付CD サポート(PC用)	16	本体樹脂製	163 mm以上	22・25	本体樹脂製	218 mm以上	28・30	本体樹脂製	224 mm以上	床立ち上げジョイント	22	本体樹脂製	130 mm以上
品 名	適合さや管			仕 様																												
		材 質	床 高 さ																													
コーナーバンド	22	樹脂製	150 mm以上																													
	25	樹脂製	174 mm以上																													
サヤエンド90	22	金属製	100 mm以上																													
スタンド付CD サポート(PC用)	16	本体樹脂製	163 mm以上																													
	22・25	本体樹脂製	218 mm以上																													
	28・30	本体樹脂製	224 mm以上																													
床立ち上げジョイント	22	本体樹脂製	130 mm以上																													
4 . さや管の端末養生	<p>通管までの間、さや管内へのゴミや異物の進入を防止するため、さや管の端末に端末キャップをかぶせるか、またはビニールテープ等を巻いて蓋をします。</p>																															
その他	<p>【さや管の補修・延長】</p> <p>さや管は途中で切らずにヘッダーから水栓・器具まで1本で配管するのが原則ですが、工事の都合上途中で継ぎ足しが必要になったり、さや管の潰れ等で補修しなければならない場合があります。さや管の継ぎ足しにはさや管カップリングを用いますが、できる限り点検が可能な場所で行って下さい。</p>																															

§ 4 . 施工

手 順	作 業 内 容
3 . さや管の立ち上げ	<p>さや管の立ち上げ箇所では、鉄筋用スタンド付CDサポートや調整サポート、逆さエンド等を用いてさや管を支持します。</p> <p>鉄筋用スタンド付CDサポートの使用 水栓がサポート類の真上に設置する場合に用います。</p> <ol style="list-style-type: none"> 1 . 配管施工図から立ち上がり位置を決定します。 2 . 鉄筋用スタンド付CDサポートにさや管を通します。 3 . スタンド下部の穴に端尺鉄筋（3分）等を通し、配筋に結束します。 <p>調整サポートの使用 水栓がサポート類の真上に設置する場合に用います。</p> <ol style="list-style-type: none"> 1 . 配管施工図から立ち上がり位置を決定します。調整サポートの使用により、コンクリート打設後に立ち上がり位置を調整することが可能です。但し、調整範囲には限度がありますので、位置決めはできるだけ正確にして下さい。 2 . 調整サポートにさや管を通した後、両端をビニールテープ等で固定し、ノ口の侵入を防止します。 3 . 調整サポート下部の穴に端尺鉄筋（3分）を通し、配筋に結束します。 4 . コンクリート打設後、さや管を傷つけないよう注意しながら調整サポートの露出部分をナイフ等で切断します。 5 . 立ち上がり位置を調整した後、穴を埋め戻し配管します。  <p>逆さエンドの使用 水栓付近で一度スラブ上に出し、さや管を延長して配管する場合に用います。</p> <ol style="list-style-type: none"> 1 . 配管施工図から立ち上がり位置を決定します。立ち上がり位置は、水栓やヘッダーから500mm以上離れた位置として下さい。コンクリート打設後の施工に支障をきたす恐れがあります。 2 . 逆さエンドの奥までさや管を差し込みます。 3 . 調整サポート端部の穴に端尺鉄筋（3分）を通し、配筋に結束します。 4 . コンクリート打設後、ハンマー等でロックアウトを打ち抜き、さや管を引き出します。 5 . 水栓の立ち上がり位置までさや管を延長して配管します。 

§ 4 . 施工

手 順	作 業 内 容
	<p>ボイドの使用 調整サポートや逆さエンドの代用にします。</p> <ol style="list-style-type: none"> 1. 配管施工図から立ち上がり位置を決定します。立ち上がり位置は、水栓やヘッダーから 500 mm 以上離れた位置として下さい。コンクリート打設後の施工に支障をきたす恐れがあります。 2. さや管の末端に径 50mm 程度のボイドを被せ、ガムテープ等でノロ入りを防止します。 3. 鉄筋を枕に斜めに固定します。 4. コンクリート打設後、ガムテープをはがしボイドを取り除きます。 5. 水栓の立ち上がり位置までさや管を延長して配管します。 
(コンクリート打設)	<p>コンクリートの打ち込み時には必ず立ち会い、コンクリートホースの動きに注意し、配管に異常を来たさないよう配慮して下さい。</p> <p>【注意】</p> <ul style="list-style-type: none"> ・コンクリート打設前には、必ず次の事項を確認して下さい。 <ul style="list-style-type: none"> さや管が踏まれて結束線が切れていないか。 さや管が潰れている箇所がないか。 さや管の末端はガムテープ等で養生されているか。 その他、異常と思われる点。
4 . 通管テスト	<p>床にアンカーボルトを打つような工事が終わった後、実管を用いて通管テストを行って下さい。管がさや管の途中で引っかかり、通管ができないものは不合格となります。</p> <p>通管テスト不合格時の処置</p> <ol style="list-style-type: none"> 1. 配管経路図、通管可能長さ等からさや管に異常がある位置を調査します。 2. 建築工事担当者と協議の上、コンクリートをはつる等してさや管を修復します。 3. さや管修復後、再度通管テストを行います。
5 . さや管の末端養生	<p>通管までの間、さや管内へのゴミや異物の進入を防止するため、さや管の末端に末端キャップをかぶせるか、またはビニールテープ等を巻いて蓋をします。</p>
その他	<p>【さや管の補修・延長】</p> <p>さや管は途中で切らずにヘッダーから水栓・器具まで 1 本で配管するのが原則ですが、埋設配管の場合、途中で継ぎ足しが必要になったり、さや管の潰れ等で補修しなければならない場合があります。さや管の継ぎ足しにはさや管カップリングを用いますが、できる限り点検が可能な場所で行って下さい。</p>

§ 4 . 施工

) 壁取出し用水栓ボックスの設置

(a) 壁取出し用水栓ボックスの選定

ユニットバスの混合水栓、洗濯機水栓やトイレ水栓等の壁取出しには、水栓ボックス 型や水栓ジョイントボックスA - 4型を使用します。各々の水栓ボックスは、壁厚により図4 - 4、4 - 5のように選定できます。

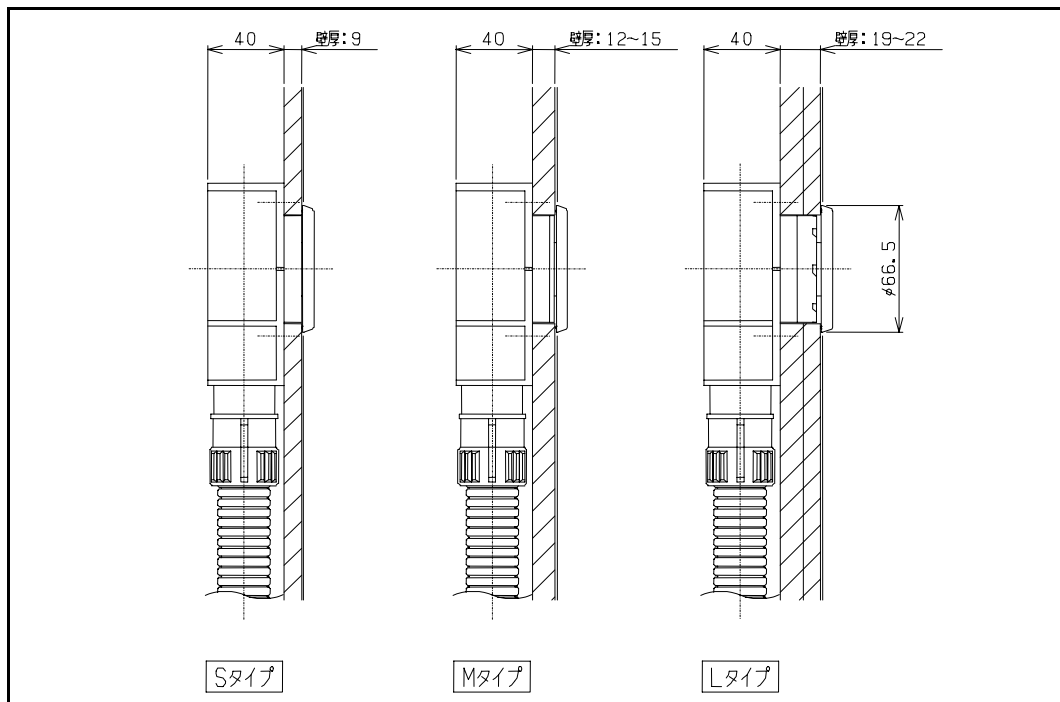


図4 - 4 水栓ボックス 型の施工例

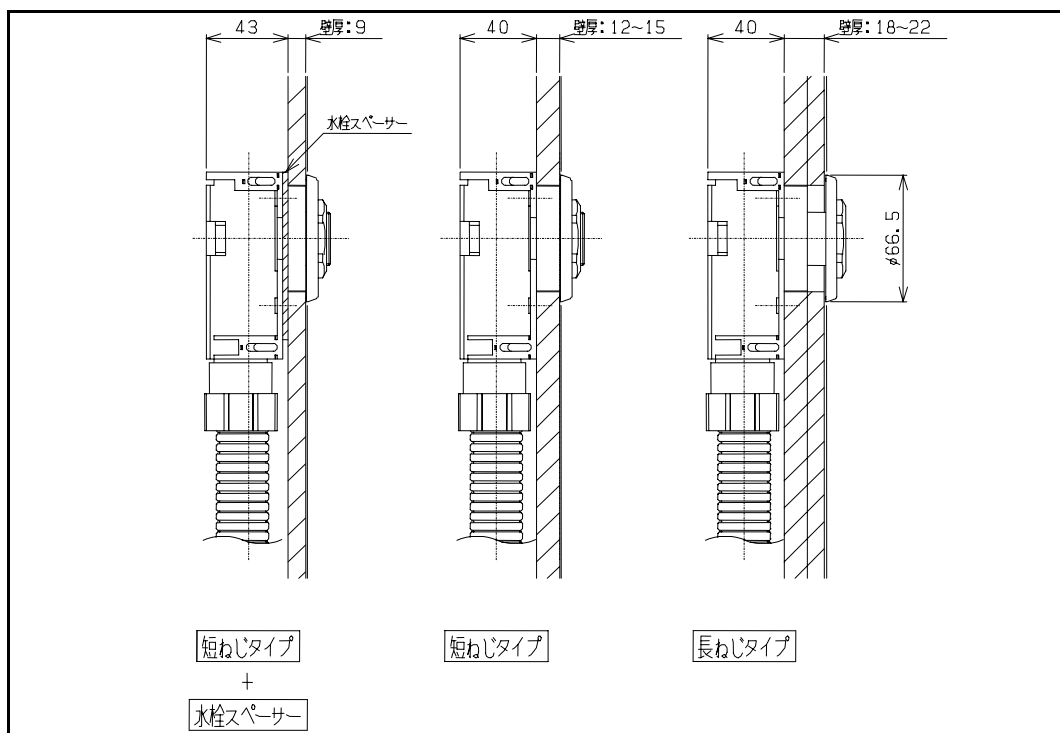


図4 - 5 水栓ジョイントボックスA - 4型の施工例

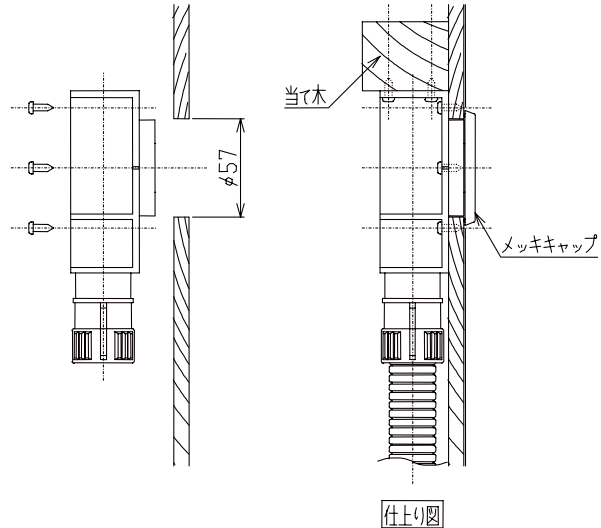
§ 4 . 施工

(b) 取り付け方法

壁取出し用水栓ボックスの取り付け方法は下記の通りです。

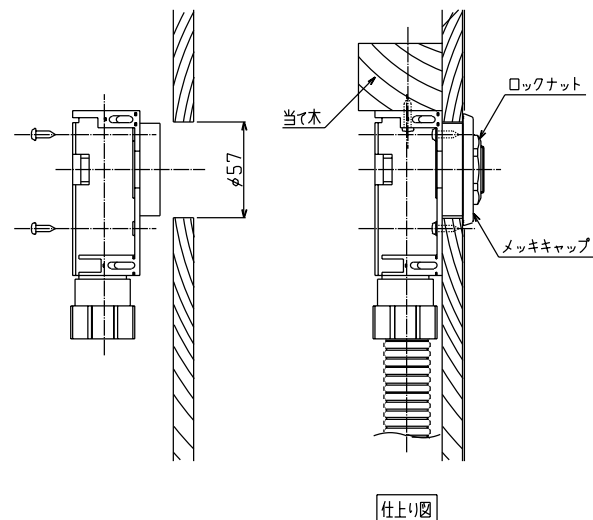
【水栓ボックス 型】

1. ボードに 57mm の取り付け穴を開けます。
2. 水栓ボックス 型をボード裏側からはめ込み、ビス止めします。ビス止めは必ず6ヶ所として下さい。
3. 当て木を使用することにより、更にしっかりと固定できます。
4. さや管コネクター部にさや管を接続します。
(樹脂管の通管、継手との接続)
5. 樹脂キャップ(メッキまたはアイボリー)を取り付けます。



【水栓ジョイントボックスA - 4型】

1. ボードに 57mm の取り付け穴を開けます。
2. 水栓ジョイントボックスA - 4型をボード裏側からはめ込み、ビス止めします。ビス止めは4ないし6ヶ所として下さい。9mm ボードに取り付ける場合には、このとき水栓ジョイントボックスA - 4型と壁の間に水栓スペーサーを挟み込みます。
3. 当て木を使用することにより、更にしっかりと固定できます。
4. さや管コネクター部にさや管を接続します。
(樹脂管の通管、継手との接続)
5. メッキキャップをはめ込み、ロックナットを締め付けます。

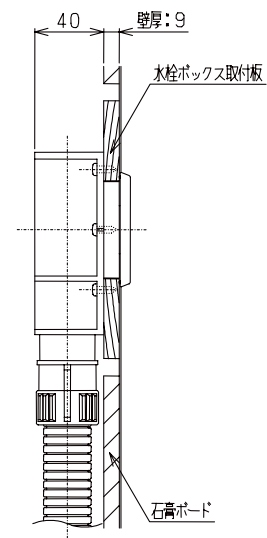


【備考】

- ・壁裏が石膏ボードの場合は、左図に示すように水栓ボックスを取り付ける部分の石膏ボードを一部切り取って、その部分に水栓ボックス取付板を取り付けて施工して下さい。
(左図は水栓ボックス 型 Sタイプを示します。)

【注意】

- ・水栓ボックスをビス止めする際には、電動ドライバー等の使用を避け、できる限りドライバーによる手締めにて施工して下さい。
- ・さや管の接続は確実に行ってください。

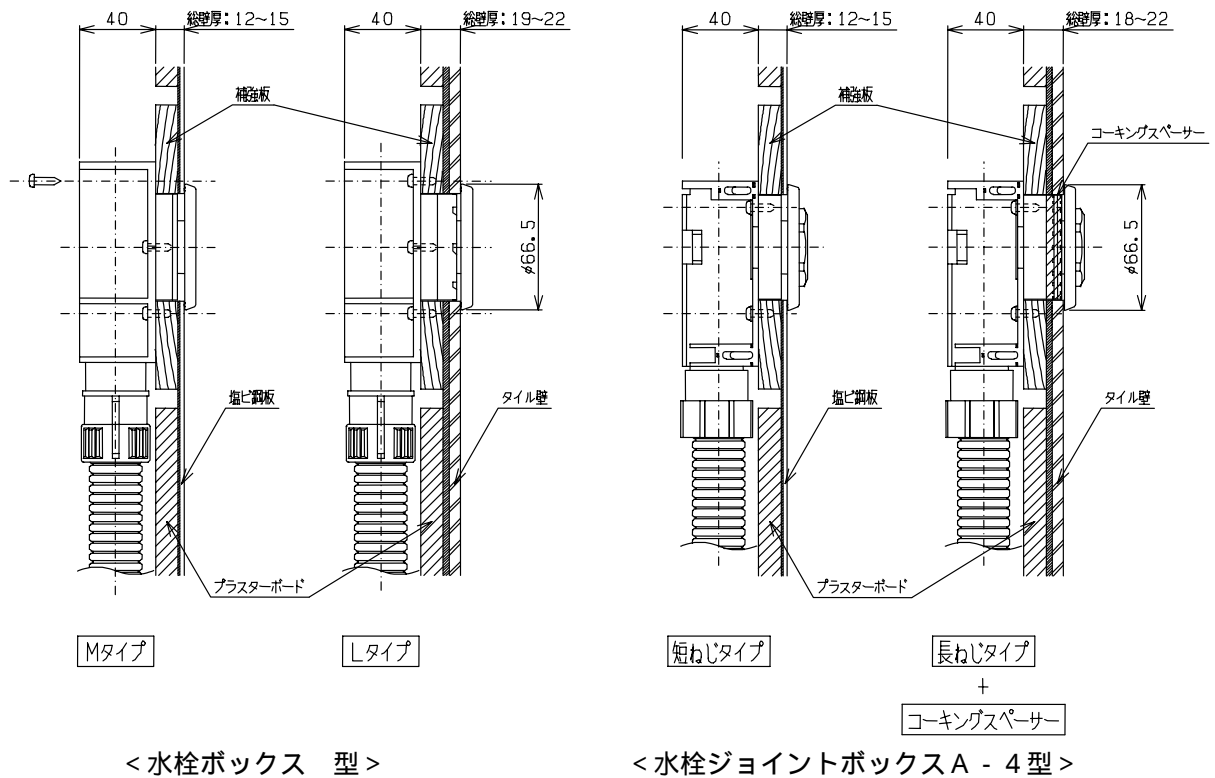


§ 4 . 施工

(c) ユニットバスにおける取り付け方法

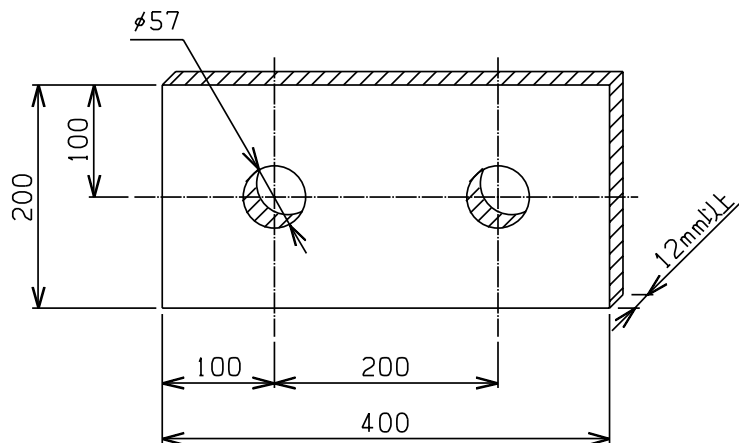
ユニットバスにおける壁取り出し用水栓ボックスの取り付け方法は、下記の通りです。

ユニットバス壁パネルの裏側、水栓取り付け位置の石膏ボードを切り取って、補強板を取り付けます。このとき補強板の厚さは、12mm以上を使用することを推奨します。取り付け穴は水栓ボックス型、水栓ジョイントボックスA-4型ともに $\phi 57$ とし、規定数量のビスにてしっかりと取り付けて下さい。



【注意】

- ・施工前には、必ずユニットバスメーカーとユニットバスの仕様・施工方法、補強板寸法等詳細を打ち合わせして下さい。当社の補強板推奨寸法は下図の通りです。



§ 4 . 施工

< 壁取り出し用水栓ボックス施工手順 >

1 . 通管

水栓ボックスの押えリングを専用工具（別売り）で外します。鋭利な刃物を用い、樹脂管（以下、管という）の先を 30～50 mm 斜めにカットします。

通管は、ヘッダ - 側から行います。抵抗が大きい場合、管の根元近くを持ち、折り曲げないように小刻みに押し入れ下さい。万一、管を折り曲げてしまった場合は、その部分を切除して使わないでください。また、管が水栓ボックス内に引っかかり外まで出ない場合は、ドライバ - の先を管に差し込んだり、プライヤ - ではさんだりして、斜め外上に引き出します。

2 . 管・継手接合

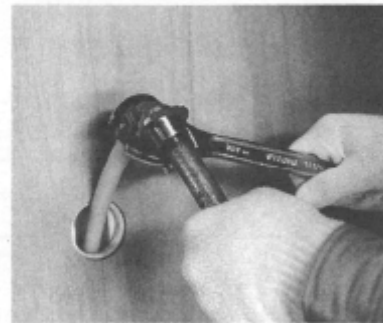
先に水栓ボックス側、次にヘッダ - 側を接合します。管を手で握る分を残して、鋭利な刃物（塩ビカッター等）を用い管軸に対して直角に切断します。

接合継手の袋ナットと割リングを取り外し、管に袋ナット、割リングの順に通した後、継手本体コア部に管を挿入します。継手本体の挿入確認穴から管の色が見えるまできちんと管を挿入して下さい。管の挿入不足のまま接合すると、漏水することがあります。

割リングを継手本体に当たるまでスライドさせ手締めした後、クイックレンチ・モンキー等を用いて袋ナットを締め付けます。袋ナットは継手本体ストッパーにぶつかるまで締め込んで下さい（詳細は、4 - 1 接合手順を参照）。

接合の終わった継手に 1/2 B ねじ付き短管をねじ込んで両手に持ち、継手を水栓ボックスに格納します。管を曲げないように、1, 2 度練習してコツをつかんで下さい。継手を水栓ボックスに入れた後、ねじ付き短管を通して押えリングをはめ、継手をボックスにまっすぐに座らせて押えリングを専用工具でしっかり締め付けます。

継手の頭部のねじに樹脂キャップをはめ、壁に密着するまで締め込みます。（キャップの裏側にはゴムリングが付いており、水栓ジョイントボックス A - 4 型の場合は付属のロックナットを締め込むことにより、樹脂キャップを固定します。）樹脂キャップの使用により壁に開けた穴を隠すとともに水の侵入を防止します。



§ 4 . 施工

）床取出し用水栓ボックスの設置

洗面化粧台、トイレロータンク、台所流し等で、床下から水栓へ立ち上げて器具接続する場合は、床用水栓ボックス類を使用します。表4 - 6 に示すように設置条件（床仕上がり高さ等）により床用水栓ボックスを選定できます。床仕上がり高さが 100mm 以下の場合については、水栓ボックス 型を床に寝かせて使用することにより対応できます。また、それぞれ専用の固定金具類（別売）を用いて、使用する床高さに合わせて施工します。図4 - 6、4 - 7、4 - 8、4 - 9 に施工例を示します。

表4 - 6 床取出し用水栓ボックスの設置条件

床仕上がり高さ	床取出し用水栓ボックスの種類	床用固定金具種類	さや管接続角度
200mm 以上	床用水栓ボックス	床用金具	床スラブに対して垂直に接続
190mm ~ 230mm	高床用水栓ボックス	低高床用金具	床スラブに対して45°の角度で接続
100mm ~ 190mm	低床用水栓ボックス	低高床用金具	床スラブに対して平行に接続
100mm 以下 (1)	水栓ボックス 型	床用固定金具 型	床スラブに対して平行に接続

1：水栓ボックス 型を寝かして使用する場合、**床下寸法 45mm 以上**必要です。

§ 4 . 施工

床取出し用水栓ボックスの取り付け方法は下記の通りです。

1. 前もって床仕上がり高さに合わせて床用金具の高さを調整しておきます。
2. 水栓位置、床用水栓ボックス又は水栓ボックス 型の位置を墨出しします。
3. 配水管等の他の配管や壁、間仕切り等の障害物、さや管の敷設経路等を考慮して、床用固定金具の向きを決め、墨出し位置に床用固定金具を設置します。
4. 4つ穴台座の穴に合わせて振動ドリル等で穴を開け、Tピンを打ち込んで固定します。
5. 床用金具に床用水栓ボックス又は水栓ボックス 型を取り付け、水平出しを行ないながら、床用金具の高さを微調整します。
6. 養生キャップ(別売)(水栓ボックス 型の場合、テストプラグ等)を取り付け、継手内への異物の侵入を防止します。また、養生キャップの使用は床に穴(50mm)を開けるときの目安(芯ズレ防止と穴径)にもなります。ただし、水栓ボックス 型の場合、床穴は57mmです。
7. さや管コネクターにさや管を接続します。

高床用水栓ボックス、低床用水栓ボックスについても同様に施工して下さい。

【注意】

床用水栓ボックスの設置は、必ず床を張る前に行なって下さい。
事前に床仕上がり高さ等の仕様を把握し、仕様に応じた高さの床用固定金具類を選定して下さい。

【水栓ボックス 型 使用の注意】

水栓ボックス 型用継手のねじ種(器具接続側)にはRpねじとRcねじがありますが、床取り出しとして使用する場合にはRcねじを使用下さい。
さや管と床スラブの間にスペースがある場合、Pブロック等の台座を用いてさや管をサポートします。

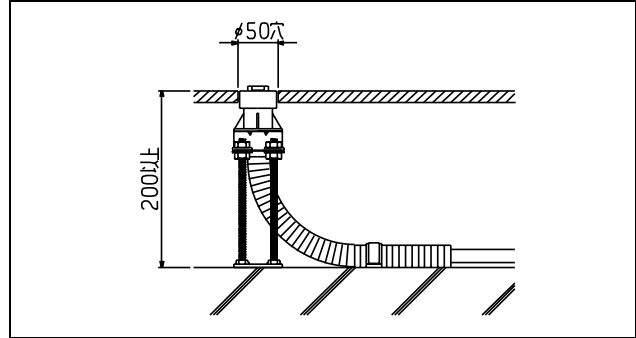


図4 - 6 床用水栓ボックス施工例

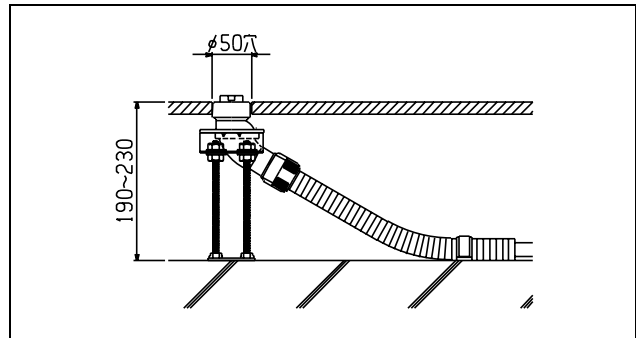


図4 - 7 高床用水栓ボックス施工例

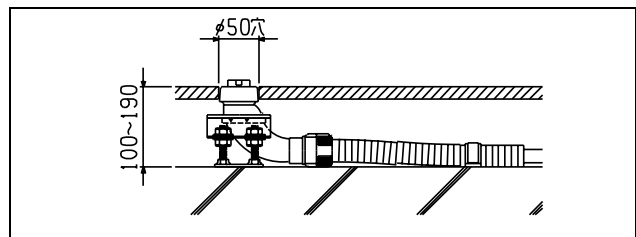


図4 - 8 低床用水栓ボックス施工例

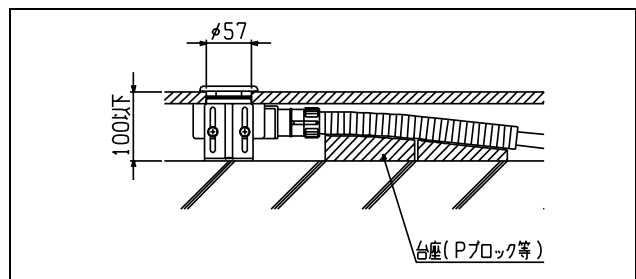


図4 - 9 水栓ボックス 型(床取出し)施工例

§ 4 . 施工

）ヘッダーの設置

ヘッダーの設置場所は、元ヘッダー方式の場合はパイプシャフト・メータボックス内や給湯器の近く、先ヘッダー方式の場合は住戸内壁裏や床下（天井裏）のスペースとなります。先ヘッダー方式の場合は、後の更新・メンテナンス等を考慮して必ず点検口を設けて下さい。

（ a ）ヘッダーパネルの使用

ヘッダーパネルを用いてヘッダーを設置します。給水・給湯ヘッダーを上下（前後）に並べて設置するにはヘッダーパネルⅡ型（ダブル）を、左右に並べて設置する場合にはヘッダーパネル（シングル）を使用します。ヘッダー設置場所の条件によって、表4-7のように分類されます。

表4-7 ヘッダーパネル設置方法の種類

種 類	設 置 方 法	
<壁掛け型>	ヘッダーパネルを躯体壁に取り付け、ヘッダーを設置します。	図4-10
<自立型>	ヘッダー設置付近に躯体壁がない場合に、ヘッダーパネル用自立脚を用いてヘッダーパネルを取り付け、ヘッダーを設置します。	図4-11
<床置型> (天井取付型)	ヘッダーパネルをスラブ床（天井配管の場合はスラブ天井）に寝かせて設置します。	図4-12

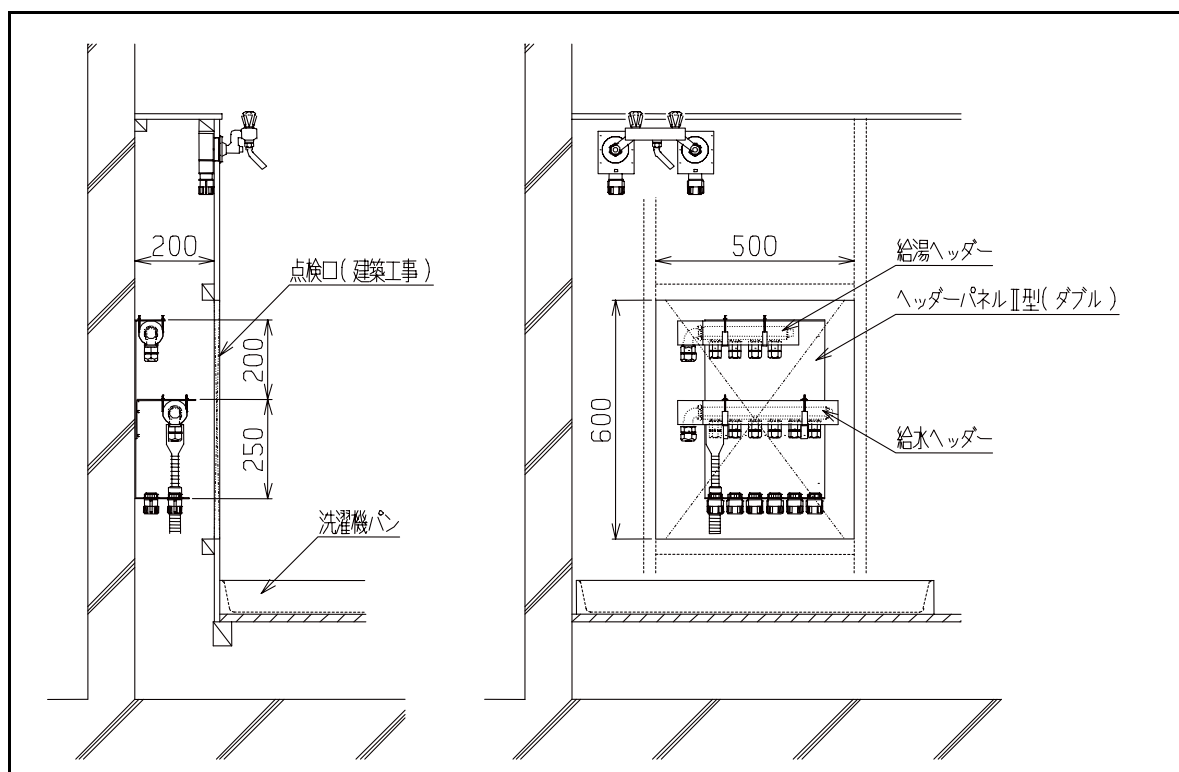


図4-10 ヘッダーパネル（壁掛け型）施工例

§ 4 . 施工

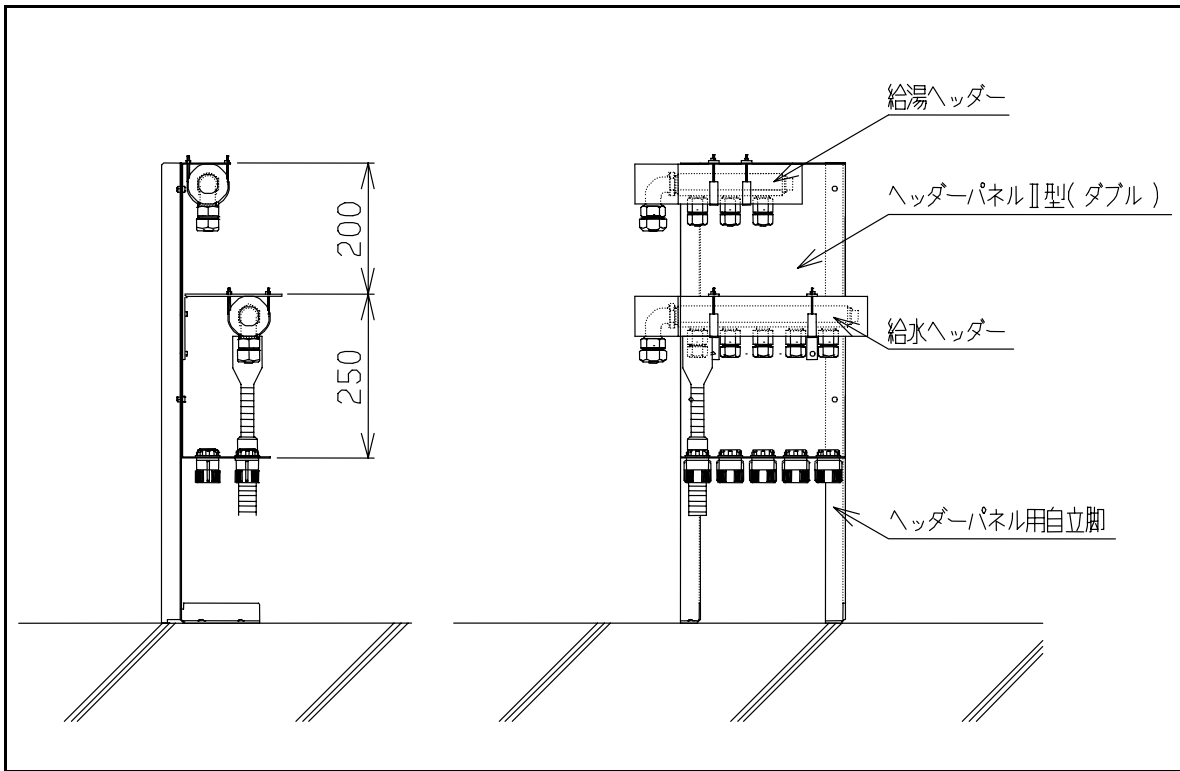


図 4 - 1 1 ヘッダーパネル(自立型)施工例

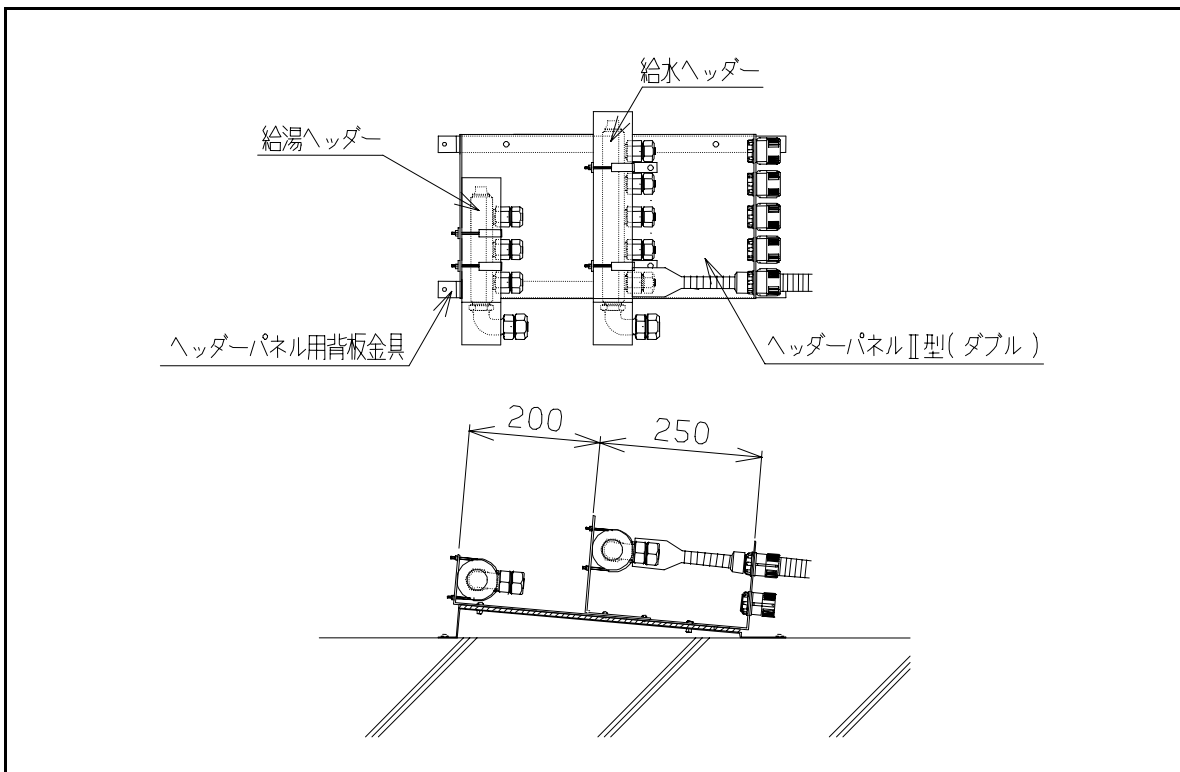


図 4 - 1 2 ヘッダーパネル(床置型)施工例

§ 4 . 施工

(b) ヘッダーブラケットの使用

ヘッダーブラケットを用いてヘッダーまたはダブルヘッダーを設置します。長さが異なる2種類のヘッダーブラケットを用いて、躯体壁やスラブ床等に給水・給湯ヘッダーを上下(前後)、左右に並べて設置します。さや管グリップと併用することで、さや管の位置・順番を整理することができます。

(c) Uバンドの選定

ヘッダーパネル・ヘッダーブラケットを使用する際に、使用するヘッダーの種類や設計仕様に合わせてUバンドを選定して下さい。Uバンドの種類は表4-8の通りです。通常は、UバンドS又はMが選択でき、丸Uバンド及びゴム付Uバンドを使用する際には別途料金が掛かります。

表4-8 Uバンドの種類

品名	仕様
UバンドS	裸ヘッダー用(通常セット品)
UバンドM	保温カバー付ヘッダー用(通常セット品)
丸Uバンド	保温カバー付ヘッダー用
ゴム付Uバンド	保温カバー付ヘッダー用

ダブルヘッダーを使用する場合は、UバンドMのみの選定となります。

(d) ヘッダー支持バンドの使用

ヘッダー支持バンドを用いてヘッダーまたはダブルヘッダーを設置します。壁面からのヘッダー取付け位置が異なる2種類のヘッダー支持バンドを用いて、躯体壁やスラブ床等に給水・給湯ヘッダーを上下(前後)、左右に並べて設置します。さや管グリップと併用することで、さや管の位置・順番を整理することが出来ます。ヘッダー支持バンドの種類は表4-9の通りです。ヘッダー支持バンドの施工例を図4-13に示します。

表4-9 ヘッダー支持バンドの種類

ヘッダー取付位置	サイズ	対応するヘッダー
壁面より50mm	SS50	裸ヘッダー
	S50	保温カバー(S)付ヘッダー
	M50	保温カバー(M)付ヘッダー 保温カバー(S)付きダブルヘッダー
壁面より100mm	SS100	裸ヘッダー
	S100	保温カバー(S)付ヘッダー
	M100	保温カバー(M)付ヘッダー 保温カバー(S)付きダブルヘッダー

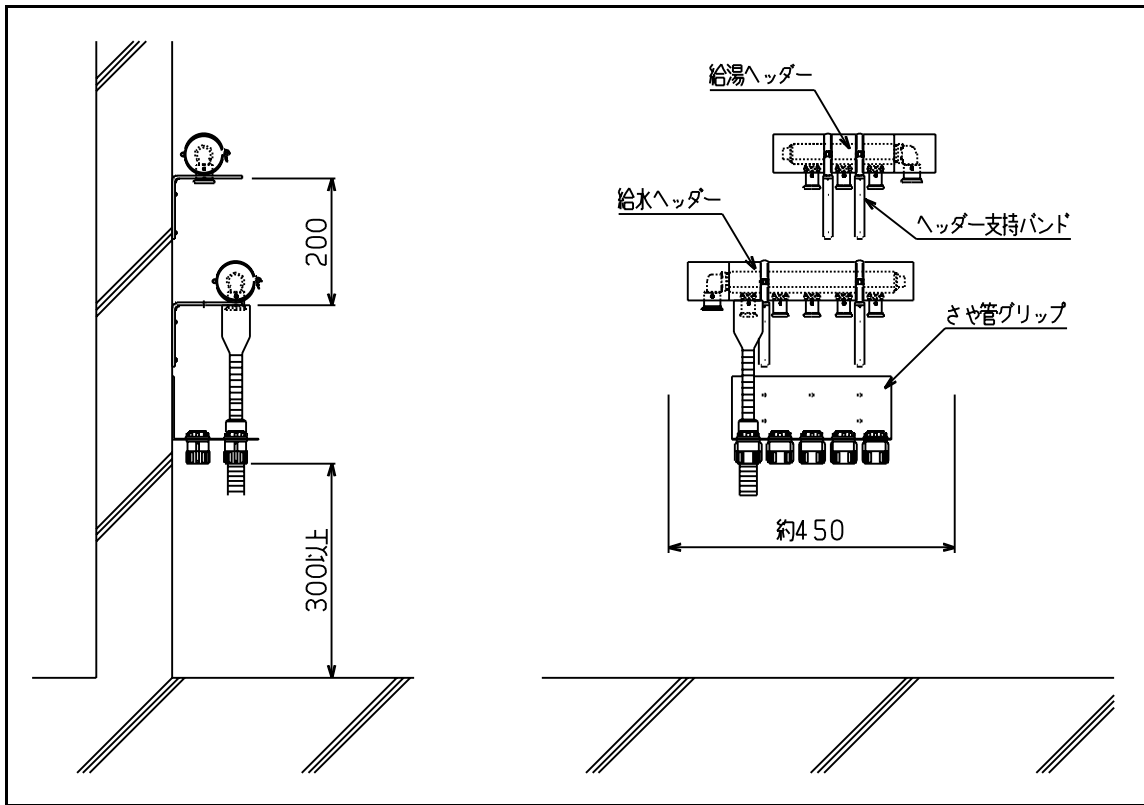


図4 - 13 ヘッダー支持バンド施工例

§ 4 . 施工

4 - 3 枝分岐工法

枝分岐工法のフローチャート図を図 4 - 1 4 に示します。

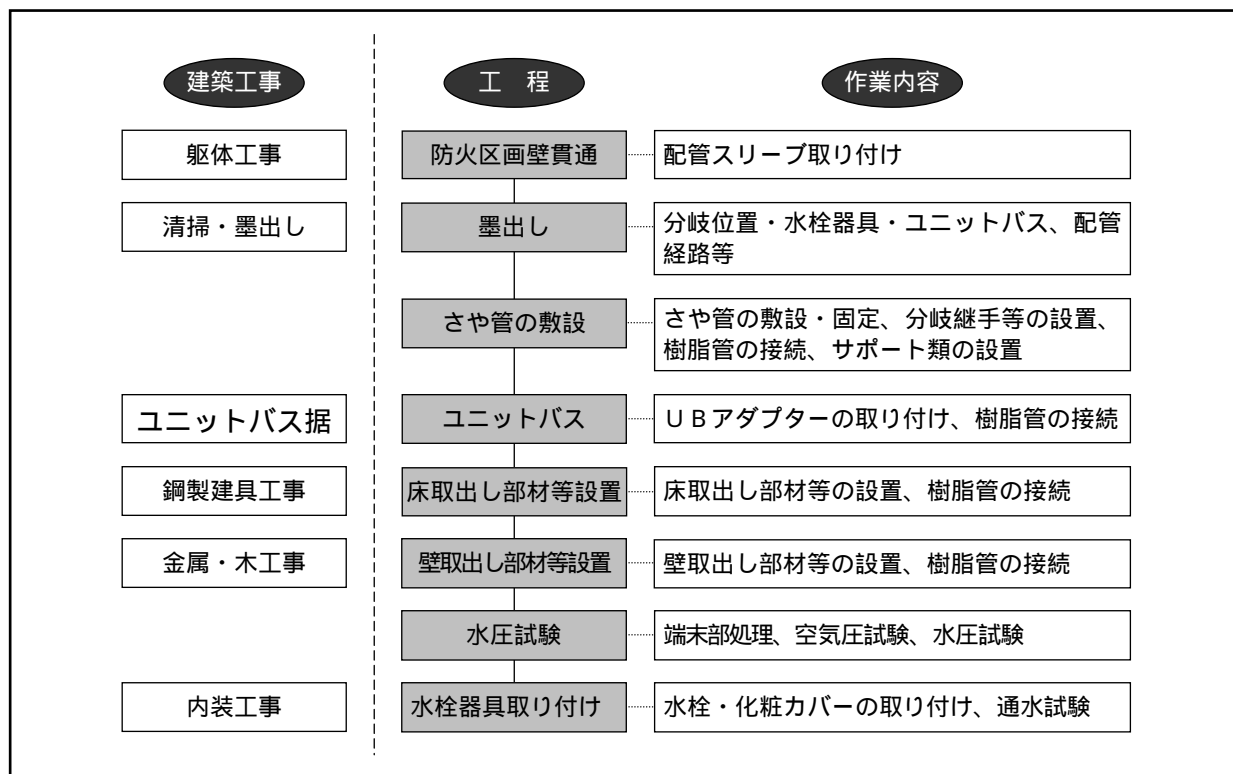


図 4 - 1 4 枝分岐工法施工フローチャート

）樹脂管の固定

枝分岐工法は樹脂管の裸配管は避け、さや管あるいは保温カバー付樹脂管を使用して下さい。また、保温材付樹脂管は表 4 - 9 に示したように、樹脂管サイズに対応したサイズの樹脂サドルを用いて固定して下さい。

表 4 - 9 保温材付樹脂管を固定するサドル

保温材付樹脂管		樹脂サドル	
呼び径	外径寸法 (mm)	サイズ	内径寸法 (mm)
10	24.0 ^{+3.5} / _{-2.0}	16mm	21.0
13	28.0 ^{+3.5} / _{-2.0}	18mm	23.5
16	33.0 ^{+3.5} / _{-2.0}	22mm	27.5
20	38.0 ^{+3.5} / _{-2.0}	28mm	34.0

§ 4 . 施工

）吐出流量

枝分岐工法では主管に 16 または 20 を用いますが、吐出流量を確保するため、下記のようなことを考慮して下さい。

(1) 水圧が 0.2MPa 以下となる場合、主管には 20 を使用して下さい。

(2) シャワーのように多くの吐出流量を必要とする水栓は、主管に近い箇所で分岐して下さい。

下記の様な条件で配管した場合 (図 4 - 1 5 参照) の台所及びシャワー水栓の吐出流量を表 4 - 1 0 に例として示します。

給湯器の性能により吐出流量は制限されることがあります。

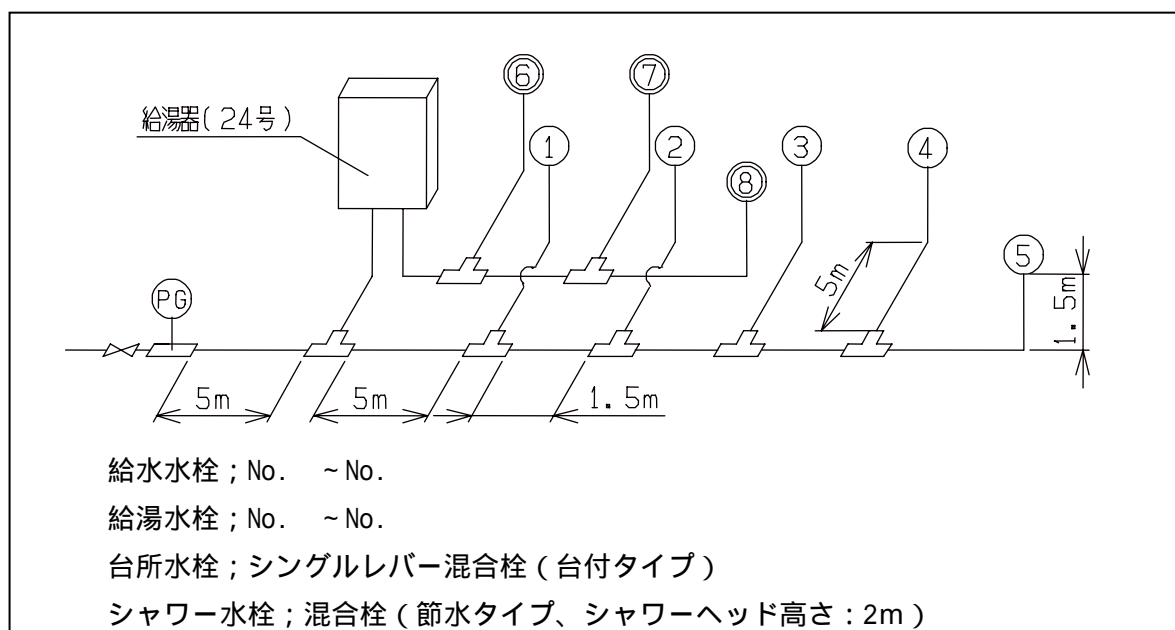


図 4 - 1 5 吐出流量試験配管

表 4 - 1 0 水栓単独使用時の吐出流量 (水圧 0.2MPa)

主管の呼び径	条件	吐出流量 (L/min)	
		台所水栓	シャワー水栓 (節水タイプ)
16	給水単独	13.7	12.8
	給湯単独	10.6	7.6
	混合	13.4 (40)	10.0 (42)
20	給水単独	14.5	13.5
	給湯単独	11.0	7.9
	混合	13.8 (40)	10.7 (42)

使用水栓 No. : 給水 、 給湯

§ 4 . 施工

） 接合継手

水栓ボックスの替わりに座付、上座付アダプターエルボ（あるいは、給水栓エルボ）を使用します。これらは取付け状況によって使い分けます。いずれも、管の接合作業、メンテナンスが行える場所、または点検口を取付けて使用して下さい。座付アダプターエルボ W、上座付給水栓エルボ W の施工例を図 4 - 16、4 - 17 に示します。

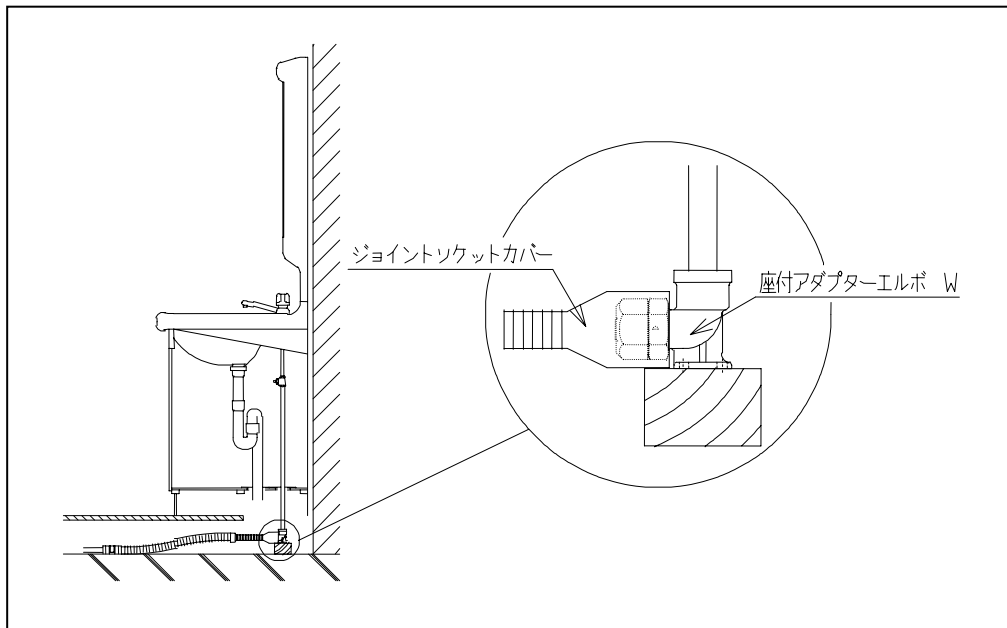


図 4 - 16 座付アダプターエルボ Wの施工例

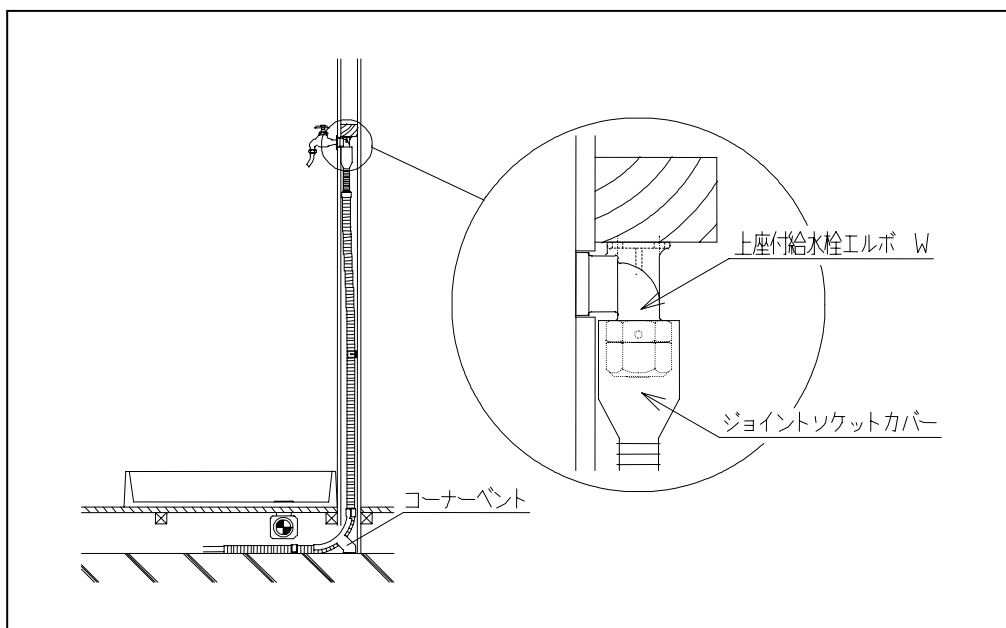


図 4 - 17 上座付給水栓エルボ Wの施工例

§ 4 . 施工

床取出し部材には座付アダプターエルボ Wのほかに床用アダプター Wも使用できます。取り付け方法は下記の通りです。

- 1 . 水栓位置、床用アダプター Wの位置を墨出しします。
- 2 . 排水管等の他の配管や、壁、間仕切り等の障害物、さや管の敷設経路等を考慮して床用固定金具の向きを決め、墨出し位置に床立上げ管を設置します。
- 3 . 床立上げ管の足床面の穴に合わせて振動ドリル等で穴を開け、Tピンを打ち込んで固定します。
- 4 . 床立上げ管にさや管を接続します。
- 5 . 床を張った後（床穴： 38mm）、床仕上がり高さに合わせて床立上げ管を切断します。
（図4 - 18参照）
- 6 . 床用アダプター Wに通管した樹脂管を接続します。
- 7 . 床に床用アダプター Wの丸座をビス止めします。

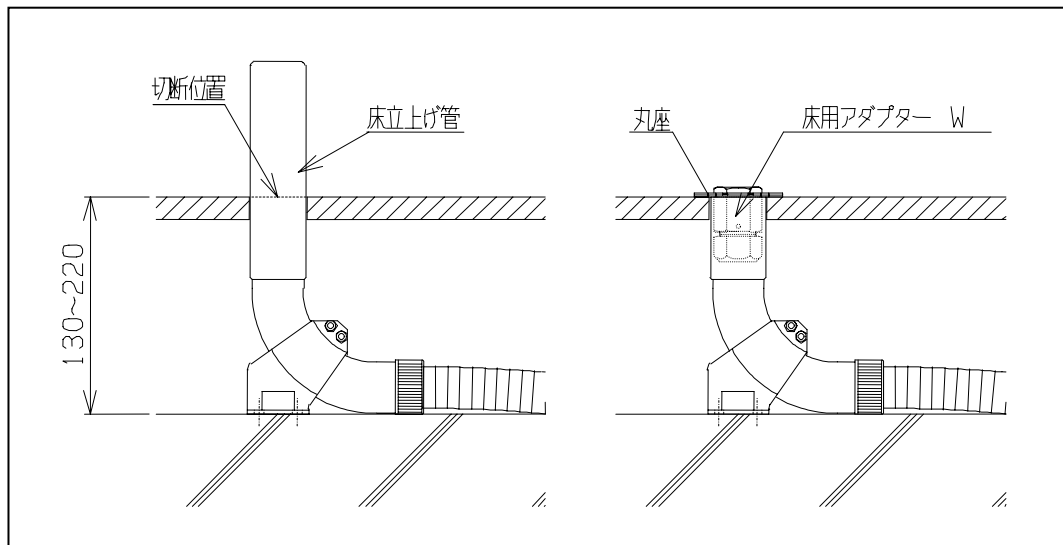


図4 - 18 床用アダプター W施工例

§ 4 . 施工

4 - 4 水圧検査

配管終了後に水圧検査を行なうことにより、漏水の無いことを確認します。ポリブテン管や架橋ポリエチレン管は軟質である為、水圧により管が膨張し圧力が低下します。この圧力低下は漏水ではありませんが、判定し難い場合があるので、下記手順に従って行なって下さい。また、水圧検査の合格条件を表4 - 1 1 に示します。

表4 - 1 1 水圧検査の合格条件

管種	初期水圧 (MPa)	1 時間後の水圧 (MPa)
ポリブテン管	0.75 (7.6 kgf/cm ²)	0.55 (5.6 kgf/cm ²) 以上
架橋ポリエチレン管	0.75 (7.6 kgf/cm ²)	0.45 (4.6 kgf/cm ²) 以上

配管内に水を満たし、十分に空気抜きをします。

配管内の圧力が 0.75MPa (7.6kgf/cm²) になるまで昇圧します。樹脂管の性質上、管の膨張により圧力低下が見られますので、ゆっくりと昇圧して下さい。

1 時間後の水圧がポリブテン管の場合 0.55 MPa (5.6 kgf/cm²) 以上、架橋ポリエチレン管の場合 0.45 MPa (4.6 kgf/cm²) 以上あれば合格です。

水圧確認時、樹脂管接合部は必ず目視、触感で漏水のないことを確認して下さい。

極微細な漏水の場合を考慮して、1 時間後の水圧を確認してから 2 4 時間以上経過後に再度水圧が安定していることを確認して下さい。

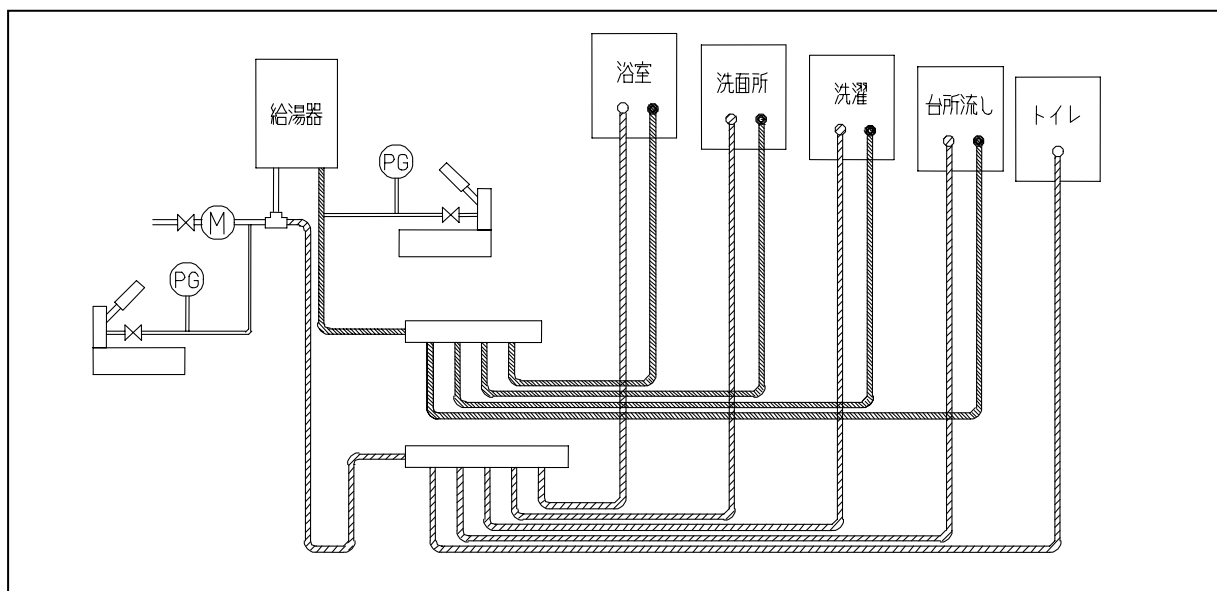


図4 - 1 9 水圧検査概略図

【備考】

初期水圧がその他の条件の場合、1 時間後の圧力低下は初期水圧の 2 割を目安として下さい。

ポリブテン管の場合

- ・ 初期水圧 1.0MPa (10.2kgf/cm²) 1 時間後 0.8MPa (8.2kgf/cm²) 以上で合格
- ・ 初期水圧 1.75MPa (17.8kgf/cm²) 1 時間後 1.4MPa (14.3kgf/cm²) 以上で合格

§ 5 . 注意事項

給水・給湯システム「シーレックス」を、不適切に取り扱った場合には、漏水事故等のおそれがありますので、以下の点に注意してご使用下さい。

5 - 1 設計上の注意事項

給水・給湯システム「シーレックス」を不適切に使用した場合には、破損事故、漏水事故などが生じるおそれがありますので、以下の点に注意してご使用下さい。

樹脂管の「シーレックス」は、屋内の給水・給湯用配管です。屋外露出配管には使用できません。また、給水・給湯配管以外の用途には使用しないで下さい。

樹脂管は、日光などの紫外線によって劣化しますので、屋外など紫外線がある場所で配管しないで下さい。確実な遮光処置を実施して下さい。

「シーレックス」は、調理器具やストーブ・ボイラー周辺、スチーム配管との近接など高温（90以上）となる場所では、融けたり、劣化したりしますので配管しないで下さい。

「シーレックス」の使用温度及び最高使用圧力は、表5 - 1の通りです。

表5 - 1 管の使用温度及び最高使用圧力

使用温度	5～30	31～40	41～50	51～60	61～70	71～80	81～90
最高使用圧力 MPa	1.0	0.9	0.8	0.7	0.6	0.5	0.4

防火区画（耐火構造の壁・床など）を貫通する場合は、所轄消防署にご確認の上、建築基準法に基づいた施工または国土交通大臣認定の防火措置キットをご使用下さい。

湯沸器は大きめの号数のものをお勧めします。号数が小さいとお湯の欲しい冬場に出湯量が不足する場合があります。

水栓類の摩擦損失水頭は機種・型式により大きく異なります。メーカーにご確認下さい。また、給水圧が低いと、吐水量が不足する場合があります。高置水槽方式の場合、特に上2階は注意が必要です。

銅合金製継手とライニング鋼管を接続する場合には、異種金属接触防止形継手をご使用下さい。

継手部を直接コンクリートや土中に埋め込まないで下さい。やむを得ず埋める場合は防食テープを巻いてください。

5 - 2 運搬・施工時の取り扱い・保管時の注意事項

「シーレックス」は、金属配管と比較して非常に軽い為、取り扱いが粗雑になりがちです。また、特定の化学薬品、紫外線、火、高熱などにより破損事故、漏水事故などが生じるおそれがありますので、以下の点に注意して下さい。

取り扱いはていねいに

運搬・取り扱いの際には、配管の傷つき防止及び破損防止のため、樹脂管及び継手、付属品などを放り投げたり、引きずったりしないで必ず配管全体を持ち上げて下さい。また、解梱の際や施工中、施工後にカッターナイフ、電動工具、ハンマー、工具類、ねじ、釘などで管及び継手、付属品に傷をつけないで下さい。万一、樹脂管及び継手、付属品に傷、潰れ、折れがあった場合には、使用しないで配管をやり直して下さい。また、運搬などの際には、樹脂管の傷つき、変形防止のために接触部、ロープの固定部などにはクッション材を用いて保護するようにして下さい。

§ 5 . 注意事項

有機薬品の接触に注意

樹脂管及び樹脂継手、樹脂製のボックス類などは、一部の有機薬品（シンナー・トルエン・キシレンなどの溶剤類、ペンキ、塗料、グリス、ガソリン、灯油、切削油など油脂類、シール剤、コーキング材、殺虫剤、防腐剤、白アリ駆除剤、発泡ウレタンなど薬品類）に対して侵されます。保管時を含め、塗ったり、吹き付けたり、接触させたりしないで下さい。接触が予想される場合には、さや管などで確実に接触防止処置を実施して下さい。

また、配管経路に土壤の汚染が予想される場所には、迂回配管などの汚染防止策をとって下さい。日光など紫外線に注意

樹脂管及び樹脂製継手、付属品を施工後も日光などにさらされないよう確実に遮光処置を実施して下さい。日光などの紫外線によって樹脂管及び樹脂製継手、付属品が劣化、破損、変色、変形するおそれがあります。また、やむを得ず屋外に保管する場合は、屋根を設けるか遮光シートなどで覆って下さい。

火気・高温に注意

樹脂管及び樹脂製継手を調理器具やストーブ・ボイラー周辺、スチーム配管との近接など高温（90以上）の場所では保管、取り扱い、配管しないで下さい。また、トーチランプ、溶断時の火炎や、溶接、高速カッター、サンダーなどの火花が当たらない場所で保管、取り扱い、配管して下さい。管や継手、付属品などが融けたり、高温のため劣化、破損するおそれがあります。過熱されたり、火・火花などが当たる可能性がある場合には確実に断熱・防護処置をして下さい。

平坦な場所で施工・保管

樹脂管のソリ及び変形などを防止するために、段差のない平坦な場所または、板などを敷いてから施工・保管して下さい。また、配管の上に重量物を置かないで下さい。傷、潰れ、折れがあった場合には使用できません。

凍結対策

凍結のおそれがある場合には、適切な防止策（保温や水抜きができるようにするなど）を確実に実施して下さい。

5 - 3 施工上の注意事項

「シーレックス」を不適切に施工した場合には、破損事故、漏水事故などが生じるおそれがありますので、以下の点についても十分ご注意下さい。

メカニカル接合の注意

樹脂管と継手の接合は、メカニカル継手による接合になります。詳細な接合方法は、本紙 5 - 1 『接合手順』を参照して下さい。樹脂管、継手及び付属部品に、ねじ切り、接着、加熱加工などしないで下さい。

現場施工された継手の施工完了確認（管の挿入、締込量）を必ず実施して下さい。施工が完全でない場合には、水圧テストで合格しても後に漏水事故のおそれがあります。

§ 5 . 注意事項

) 配管敷設時の注意

曲げ半径、折れ曲がりの注意

樹脂管は、柔軟で曲げ配管が可能ですが、最小曲げ半径(表5 - 2)を守って下さい。極端に曲げると折れることがありますので注意して下さい。また、折れ曲がらなくても最小半径以下に曲げた場合には、応力により劣化、破損するおそれがあります。配管の傷付き、潰れ、折れた場合には、使用しないで配管をやり直して下さい。

表 5 - 2 配管の最小曲げ半径と曲げ箇所数

樹脂管 呼び	ポリブテン管 最小曲げ 半径(mm)	さや管使用の場合						
		さや管 呼び	消音 テープ	最小曲げ半径(mm)		最多曲げ箇所数		
				水平部	立上部	水平部	立上部	合計
10	100	22	無	200	150	4 以下	2 以下	6 以下
			有	200	150	4 以下	2 以下	6 以下
13	150	22・25	無	200	150	4 以下	2 以下	6 以下
			有	250	150	4 以下	2 以下	6 以下
16	200	28・30	無	350	150	4 以下	2 以下	6 以下
			有	350	200	4 以下	2 以下	6 以下
20	300	36	無	450	250	4 以下	2 以下	6 以下

表 5 - 3 架橋ポリエチレン配管の最小曲げ半径と曲げ箇所数

樹脂管 呼び	架橋ポリエチレン管 最小曲げ半径(mm)	さや管使用の場合						
		さや管 呼び	消音 テープ	最小曲げ半径(mm)		最多曲げ箇所数		
				水平部	立上部	水平部	立上部	合計
10	150	22	無	300	150	4 以下	2 以下	6 以下
			有	450	150	4 以下	2 以下	6 以下
13	150	22・25	無	400	150	4 以下	2 以下	6 以下
			有	450	150	3 以下	2 以下	5 以下
16	200	28・30	無	500	250	3 以下	2 以下	5 以下
			有	600	250	3 以下	2 以下	5 以下
20	300	36	無	600	350	3 以下	2 以下	5 以下
			有	900	350	3 以下	2 以下	5 以下

配管支持間隔

配管支持間隔は、次の表の間隔で支持して下さい。

表 5 - 4 配管支持の間隔

	直線部	曲がり部(曲部起点に)	継手 部(継手部起点に)
床コログン管	1000	300	200
壁 横 引 管	500	300	200
立 上 り 管	500	300	200
天 井 配 管	500	300	200

樹脂管、樹脂製継手を直接固定する場合の注意

直接、樹脂管、樹脂製継手を固定する場合は、PE、PP 製の樹脂サドルをご使用下さい。可塑剤が含まれる塩ビ製サドル(塩ビコーティングサドルを含む)、ゴム付きなどのサドルは、樹脂管および樹脂製継手を侵しますので使用しないで下さい。

§ 5 . 注意事項

) 施工後を含め竣工までの注意

「シーレックス」は、施工後を含め竣工まで、破損事故、漏水事故などが生じるおそれがありますので、次の事項および5 - 2 『運搬・施工時の取り扱い・保管時の注意事項』にも注意して下さい。

管や継手、付属品を『踏んで歩く』、『上に座る』、『上に物を置く』、『固定されている状態で引っ張る』、『足で引っ掛ける』等の荷重・衝撃が掛かる行為はしないで下さい。また、されないように養生して下さい。破損、傷、潰れ、折れ等が生じます。

樹脂管及び樹脂製継手は、可塑剤に侵されます。軟質塩ビ、塩ビテープ、粘着テープ、軟質ゴム、ゴム付サドル、塩ビサドル（塩ビコーティングサドルを含む）塩ビ管、塩ビシート・板など可塑剤を含んだ材料を樹脂管及び樹脂製継手に直接接触させないで下さい。樹脂管及び樹脂製継手の固定は、ポリエチレン製、ポリプロピレン製のサドルをご使用下さい。

樹脂管とスチーム配管などの高温（90 以上）配管との接触又は、近接配管は避けて下さい。やむを得ず近接させる場合には、確実に断熱・防護処置をして下さい。

5 - 4 その他の注意事項

破損事故、漏水事故などが生じるおそれがありますので、以下の点に注意してご使用下さい。器具側のねじと接合するねじの種類に注意して下さい。適合するねじの組み合わせは、下表の通りです。 印以外の組み合わせで施工しないで下さい。

表 5 - 5 適合するねじ

めねじの種類	器具側のおねじの種類		
	Pj 平行ねじ (JIS B2061)	R テーパーねじ (JIS B0203)	G 平行ねじ (JIS B0202)
Rp 平行ねじ (JIS B0203)		×	×
Rc テーパーねじ (JIS B0203)	×		×
G 平行ねじ (パッキン付き) (JIS B0202)	×	×	

外国製の水栓には、ねじ径の大きなものがありますのでご注意下さい。ねじ込みできない場合にはご相談下さい。

規格外ねじ（細ねじ、太ねじ、変形ねじ等）接合しないで下さい。また、ねじのない部分までねじ込む等の深ねじ込みは、絶対にしないで下さい

シ - ルテ - プは、巻き方向、むら、しわ等に注意し、張力をかけてねじ谷部にまで食い込ませて巻いて下さい。また、給水栓等平行ねじの接合は、シ - ルテ - プを通常より多く巻いて下さい。器具取り付け後は、混合水栓(カラン)等器具に絶対に乗らないで下さい(荷重・衝撃を掛けない)。配管凍結時には、直火等高温で解冻しないで下さい。

§ 5 . 注意事項

5 - 5 BL 保険制度

当社の定める施工要領を逸脱しない据付工事に不具合（瑕疵）が生じ、施工者が無償修理や損害賠償を行った場合、BL マーク証紙の貼付（又は刻印等）がされている部品については、財団法人ベターリビングのBL 保険制度に基づき保険金が支給されます。

また、BL 部品は、設置する場所（適用範囲「5 . 注意事項」参照）を設定して認定基準などを規定しております。そのため、BL 部品を適用範囲外で使用される場合は、優良な部品としての性能が発揮出来ない事があるとともに、BL 保険制度に基づくBL 部品とはなりませんので、ご注意ください。

BL 保険制度や当住宅部品の施工要領の詳細については、財団法人ベターリビングのホームページ（<http://www.cbl.or.jp/>）をご覧ください。なお、BL 保険制度に関する質問は、財団法人ベターリビング（TEL:03-5211-0559）でもお受け致します。

付録

【パイプ及び工法の選定】

管種	工法	更新の可否	管のカバ-	備考
ポリブテン管 架橋ポリエチレン管	ヘッダ - 工法	可	さや管	消音テ - プを入れることにより騒音を少なくできる
		不可	保温カバ - 付 裸	パイプの保護、断熱ができる 傷が付きやすく、断熱効果が少ない
	分岐工法	不可	さや管	安価に保護、断熱できる
		不可	保温カバ - 付 裸	保護、保温できる 傷が付きやすく、断熱効果が少ない

【ヘッダーの選定】

分岐方向	品名	分岐口数	主管との接続				分岐管との接続	閉止部	保温カバーの種類
			樹脂管		鋼管				
			オスアダプター	エルボオスアダプター	絶縁ユニオン	絶縁エルボユニオン	オスアダプター	BC プラグ	
片側	ヘッダー	1~9	13×20A 16×20A	10×20A 13×20A 16×20A 20×20A	20A	20A	10×15A 13×15A	15A 20A	厚さ 10mm 厚さ 15mm
両側	ダブルヘッダー	3~7	20×20A	20×20A					

【ヘッダーの固定方法】

ヘッダー	固定方法	固定本数	品名	分岐口数	さや管	ヘッダー取付位置	Uバンド		関連部品
							保温付ヘッダー	裸ヘッダー	
ヘッダー	ヘッダー、さや管を固定	1本	ヘッダーパネル (シングル)	3~8P	16mm 22mm 25mm	-	UバンドM 丸Uバンド ゴム付Uバンド	UバンドS	さや管グリップ (1) ジョイントソケットカバー ソケットカバー 遮熱管 表示ラベル 表示プレート アルミバンド
		2本	ヘッダーパネル 型 (ダブル)	3~8P (2列)					
	ヘッダーのみ固定	1本	ヘッダーブラケット	-	-	壁面より 50mm 100mm			
ダブルヘッダー	ヘッダーのみ固定	1本	ヘッダーブラケット	-	-	壁面より 50mm 100mm	UバンドM	UバンドM	

1: ヘッダーブラケットと併用

【壁取出し用部材】

配管工法	器具側ねじ種	壁厚	品名	さや管	継手	樹脂キャップ	備考
更新可能	Rp1/2 Rc1/2	9mm	水栓ボックス 型 W (S)	16mm	10×15A 13×15A	メッキ アイボリー	-
		12~15mm	水栓ボックス 型 W (M)	22mm			
		19~22mm	水栓ボックス 型 W (L)	25mm			
	Rp1/2	12~15mm	水栓ジョイントボックス A - 4型 W (短)	22mm	10×15A 13×15A	メッキ	水栓スパーサーを用いて 9mm 壁に対応
		18~22mm	水栓ジョイントボックス A - 4型 W (長)	25mm			さや管レギュレーターを用いて さや管16mm に対応
更新不可	Rp1/2	-	上座付給水栓エルボ W	-	10×15A 13×15A	-	4本のビスにて間柱等に 固定
			座付給水栓エルボ W				
	Rc1/2	-	上座付アダプタ - エルボ W	-	10×15A 13×15A	-	
			座付アダプタ - エルボ W				

付録

【床取出し用部材】

配管工法	床仕上がり高さ	品名	さや管	継手	ねじ種	取付金具
更新可能	200mm以上	床用水栓ボックス W	16mm 22mm	10×15A 13×15A	Rc1/2	床用固定金具
	160～230mm (2)	高床用水栓ボックス W	16mm 22mm	10×15A 13×15A		高床用固定金具
	100～170mm	低床用水栓ボックス W	25mm			低床用固定金具
	100mm以下(3)	水栓ボックス 型 W (M・L)	16mm 22mm 25mm	10×15A (M・L) 13×15A (M・L)		床用固定金具 型
	-	床用アダプター W	-	10×15A 13×15A		(床立上げ管(4))
更新不可	-	座付アダプターエルボ W	-	10×15A 13×15A		不要
		上座付アダプターエルボ W				

2：床仕上がり高さ 160～190mm は床用固定金具 L 足 125 を使用することにより対応

3：床下寸法 45mm 以上必要

4：床仕上がり高さ 130～220mm に対応

【器具接続部材】

取付方法	器具側仕様		品名	サイズ	取付金具
	接続方式	ねじ種			
固定必要	ねじ込み	Rc1/2 Rc3/4	胴長オスアダプター W	10×15A 13×15A 13×20A 16×20A	防振ゴム付 T 字足 S U S 防振ゴム付 T 字足
		ユニオン方式	G1/2	胴長アダプター S i W	
固定不要	ねじ込み	Rc1/2 Rc3/4	オスアダプター W	10×15A 13×15A 13×20A 16×15A 16×20A 20×20A	-
		R1/2 R3/4	メスアダプター W	10×15A 13×15A 13×20A 16×15A 16×20A 20×20A	
		Pj1/2 Pj3/4	給水栓ソケット W (Rp ねじ)	10×15A 13×15A	
	ユニオン方式	G1/2 G3/4	アダプター S i W	10×15A 13×15A 13×20A 16×15A 16×20A 20×20A	

付録

【さや管サポート類】

配管方法	さや管サイズ	床下寸法	品名	備考
床転がし配管	16mm	163mm以上	スタンド付CDサポート(PC用)	樹脂製
	22mm	218mm以上	スタンド付CDサポート(PC用)	樹脂製
		150mm以上	コーナーバンド	金属製
		130mm以上	床立上げジョイント	樹脂製
		100~150mm	サヤエンド90	金属製
	25mm	218mm以上	スタンド付CDサポート(PC用)	樹脂製
		174mm以上	コーナーバンド	樹脂製
28, 30mm	226mm以上	スタンド付CDサポート(PC用)	樹脂製	
埋設配管	16, 22, 25, 28, 30mm	-	鉄筋用スタンド付CDサポート	樹脂製
	16, 22, 25, 28, 30, 36mm		調整サポート	樹脂製、コンクリート打設後、立上げ位置の調整可能
	16, 22, 25, 28, 30mm		逆さエンド	樹脂製、コンクリート打設後、ロックアウト(カバー)を取り外し、さや管を引き出す

【さや管の固定】

固定本数	品名	さや管サイズ	備考
1本	樹脂サドル	16, 22, 25, 28, 30, 36mm	樹脂製、さや管を確実に固定
-	さや管連結サドル	16, 22, 25, 28, 30, 36mm	樹脂製、さや管を容易に固定
2~6本	さやサドル	16, 22mm	金属製、さや管の固定は同一サイズに限る

ISO 9001 認証取得

ISO 14001 認証取得

ねじ込み式可鍛鋳鉄製管継手 JIS B 2301 認証番号 JW0407006

溶融亜鉛めっき JIS H 8641 認証番号 TC0407006

水道用架橋ポリエチレン管継手 JIS K 6788 認証番号 JW0407007

水道用ポリブテン管継手 JIS K 6793 認証番号 JW0407008

鋳鉄製管フランジ JIS B 2239 認証番号 JW0408004

日本水道協会検査工場 第 A-43 号

CKシーケー金属株式会社

給水・給湯配管システム「シーレックス」

ホームページ <http://www.ckmetals.co.jp>

住設システム営業部門 〒101-0032 東京都千代田区岩本町 2-8-8 栄泉岩本町ビル 4F
TEL(03)3861-8036(代) FAX(03)3866-8467

住設システム部門 〒933-0983 富山県高岡市守護町 2-12-1
TEL(0766)24-7033 FAX(0766)24-7876

本社・工場 〒933-0983 富山県高岡市守護町 2-12-1
TEL(0766)21-1448(代) FAX(0766)22-5830

東京支店 〒101-0032 東京都千代田区岩本町 2-8-8 栄泉岩本町ビル 4F
TEL(03)3861-8036(代) FAX(03)3866-8467

大阪支店 〒550-0013 大阪市西区新町 1-5-7 四ツ橋ビルディング 8F
TEL(06)6531-6776(代) FAX(06)6531-6724

名古屋支店 〒454-0048 名古屋市中区大須 4-1-18 セイジョウビル 9F
TEL(052)251-1761(代) FAX(052)251-1762

北海道営業所 〒007-0803 札幌市東区東苗穂 3条 3-2-83
TEL:(011)780-8808 FAX:(011)780-8809

仙台営業所 〒983-0034 仙台市宮城野区扇町 3-4-10
TEL(022)788-2744(代) FAX(022)788-2745

広島営業所 〒733-0802 広島市西区三滝本町 1-1-12 太田ビル 2F
TEL(082)509-0460(代) FAX(082)509-0461

福岡営業所 〒816-0057 福岡市博多区那珂 3-21-45 第9西田ビル
TEL(092)433-3057(代) FAX(092)433-3058

北陸営業所 〒933-0983 富山県高岡市守護町 2-12-1
TEL(0766)26-0722(代) FAX(0766)26-0833