

CK 消火配管用管継手

製品ラインナップ



環境に配慮した確かな技術

CK シーケー金属株式会社

CK20Kねじ込み継手

(財)日本消防設備安全センター認定品 認定番号 PJ-024号



仕様

【規格】

日本金属継手協会規格JPF MP 004
米国規格 ANSI B 16.3 に準拠

【材質】

黒心可鍛鉄品
(JIS G 5705 FCMB27-05)

【ねじ】

管用テーパねじ (JIS B 0203)

【表面処理】

溶融亜鉛めっき

品種・サイズ

品名 サイズ(インチ)	エルボ	45°エルボ	チー	ソケット	角ニップル	合フランジ	パイプニップル	
	HBL	HB45°L	HBT	HBS	HNI	HF	HPNI	長さ
1	●						※ ●	65
1½	●						※ ●	65
2	●	●		●		※ ●	※ ●	75
2½	●	●	●	●	●	※ ●	※ ●	100
3	●	●	●	●	●	※ ●	※ ●	100
4	●	●	●	●	●	※ ●	※ ●	100
5	●	●	●	●		※ ●		

品名 サイズ(インチ)	径違いエルボ	径違いチー	径違いソケット	プッシング
	HBRL	HBRT	HBRS	HBu
2 × 1½			●	
2½ × 2			●	
2½ × 1½		●		●
2½ × 1		●		●
2½ × ¾				●
3 × 2½	●	●	●	
3 × 1½				●
3 × 1		●		
4 × 3		●		●
4 × 2½	●	●	●	●
4 × 2		●	●	
4 × 1½				●
4 × 1		●		●
4 × ¾				●
5 × 4			●	
5 × 2½		●		

※印がついている品種は(財)日本消防設備安全センター認定外品です。

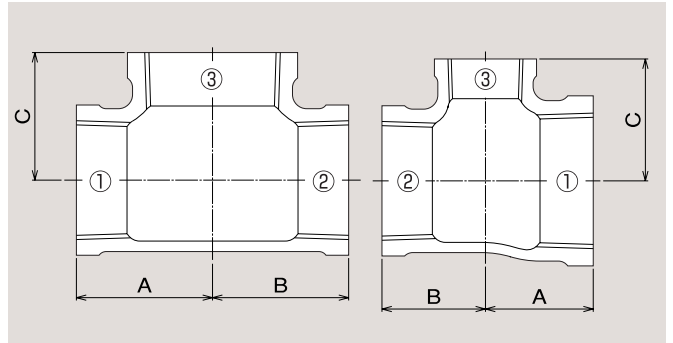
最高使用圧力

流体の温度 ℃	最高使用圧力 MPa			
	呼び1½~1	呼び1¼~2	呼び2½~3	呼び4~5
-29~66	13.8	10.3	6.9	3.4
100	12.0	9.1	6.2	3.2
125	10.6	8.1	5.6	3.1
150	9.3	7.2	5.1	2.9
175	8.0	6.3	4.5	2.8
200	6.7	5.3	4.0	2.6
225	5.3	4.4	3.4	2.5
250	4.0	3.5	2.9	2.3
275	2.7	2.5	2.3	2.1
288	2.1	2.1	2.1	2.1

備考) 高圧ガス保安法等の規制を受ける場合はこれに従う。

CK三方径違いT継手

消防法施行規則 第12条1項6号 適合品



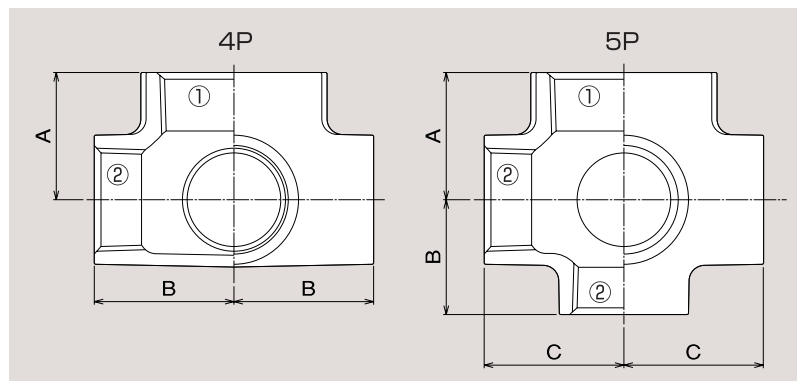
■サイズ

単位:mm

呼 び ① × ② × ③	中心から端面 までの距離			呼 び ① × ② × ③	中心から端面 までの距離			呼 び ① × ② × ③	中心から端面 までの距離		
	A	B	C		A	B	C		A	B	C
1/2 × 1/2 × 3/4	30	30	30	*1 1/2 × 3/4 × 3/4	38	32	43	*2 × 1 1/4 × 2 1/2	65	62	60
3/4 × 1/2 × 1/2	30	27	30	1 1/2 × 3/4 × 1 1/2	48	43	48	*2 × 1 1/2 × 1/2	38	36	48
3/4 × 1/2 × 3/4	32	30	32	1 1/2 × 1 × 1	41	37	45	2 × 1 1/2 × 3/4	41	38	50
3/4 × 3/4 × 1	35	35	34	1 1/2 × 1 × 1 1/4	45	42	48	2 × 1 1/2 × 1	45	42	52
3/4 × 3/4 × 1 1/4	40	40	38	1 1/2 × 1 × 1 1/2	48	45	48	2 × 1 1/2 × 1 1/4	49	46	54
1 × 1/2 × 1/2	32	27	33	*1 1/2 × 1 × 2	55	51	52	2 × 1 1/2 × 1 1/2	52	48	55
1 × 1/2 × 1	38	34	38	*1 1/2 × 1 1/4 × 1/2	38	36	42	2 × 1 1/2 × 2	57	55	57
1 × 3/4 × 1/2	32	29	33	1 1/2 × 1 1/4 × 3/4	38	38	43	*2 × 1 1/2 × 2 1/2	65	62	60
1 × 3/4 × 3/4	34	32	35	1 1/2 × 1 1/4 × 1	41	40	45	2 × 2 × 2 1/2	65	65	60
1 × 3/4 × 1	38	35	38	1 1/2 × 1 1/4 × 1 1/4	45	44	48	2 × 2 × 3	72	72	62
1 × 1 × 1 1/4	42	42	40	1 1/2 × 1 1/4 × 1 1/2	48	48	48	*2 1/2 × 1 1/2 × 2	60	55	65
1 × 1 × 1 1/2	45	45	42	*1 1/2 × 1 1/4 × 2	55	54	52	*2 1/2 × 1 1/2 × 2 1/2	69	62	69
*1 × 1 × 2	51	51	44	1 1/2 × 1 1/2 × 2	54	54	52	*2 1/2 × 2 × 1	48	44	60
1 1/4 × 3/4 × 3/4	37	32	40	*1 1/2 × 1 1/2 × 2 1/2	62	62	55	*2 1/2 × 2 × 1 1/4	52	48	62
1 1/4 × 3/4 × 1 1/4	46	40	46	2 × 3/4 × 2	57	49	57	*2 1/2 × 2 × 1 1/2	55	52	62
1 1/4 × 1 × 1/2	34	32	38	*2 × 1 × 1	45	38	52	*2 1/2 × 2 × 2	60	57	65
1 1/4 × 1 × 3/4	37	34	40	*2 × 1 × 1 1/4	48	42	54	*2 1/2 × 2 × 2 1/2	69	65	69
1 1/4 × 1 × 1	40	38	42	*2 × 1 × 1 1/2	52	45	55	2 1/2 × 2 1/2 × 3	75	75	70
1 1/4 × 1 × 1 1/4	46	42	46	2 × 1 × 2	57	52	57	*3 × 2 × 2	62	57	72
*1 1/4 × 1 × 1 1/2	45	45	48	*2 × 1 1/4 × 1	45	41	52	*3 × 2 × 3	78	72	78
*1 1/4 × 1 × 2	54	51	48	2 × 1 1/4 × 1 1/4	48	46	54	*3 × 2 1/2 × 1 1/2	57	54	71
1 1/4 × 1 1/4 × 1 1/2	48	48	45	2 × 1 1/4 × 1 1/2	52	48	55	*3 × 2 1/2 × 2	62	59	72
1 1/4 × 1 1/4 × 2	52	52	48	2 × 1 1/4 × 2	57	54	57	*3 × 2 1/2 × 2 1/2	72	69	75

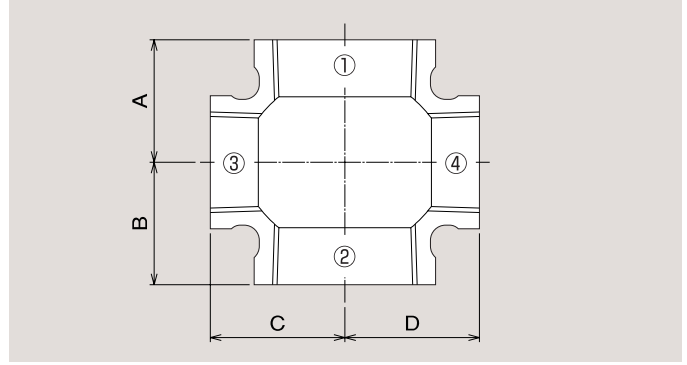
ねじ込み式可鍛铸铁製管継手 (JIS B 2301) 規格品。但し、*印はJIS規格外品。

CK多口継手 (四方分岐継手)



CK径違いクロス継手

消防法施行規則 第12条1項6号 適合品



■サイズ

単位:mm

呼び ① × ② × ③ × ④	中心から端面 までの距離				呼び ① × ② × ③ × ④	中心から端面 までの距離				呼び ① × ② × ③ × ④	中心から端面 までの距離			
	A	B	C	D		A	B	C	D		A	B	C	D
1 × 1 × 3/4 × 3/4	34	34	35	35	* 1 1/2 × 1 1/4 × 1 × 3/4	41	40	45	43	2 × 2 × 1 × 1	44	44	51	51
* 1 1/4 × 1 × 3/4 × 3/4	37	34	40	40	* 1 1/2 × 1 1/4 × 1 × 1	41	40	45	45	* 2 × 2 × 1 1/4 × 1	48	48	54	51
* 1 1/4 × 1 × 1 × 3/4	40	38	42	40	1 1/2 × 1 1/2 × 3/4 × 3/4	38	38	43	43	2 × 2 × 1 1/2 × 1 1/2	52	52	55	55
* 1 1/4 × 1 × 1 × 1	40	38	42	42	1 1/2 × 1 1/2 × 1 × 1	41	41	45	45	* 2 1/2 × 2 × 1 × 1	48	44	60	60
1 1/4 × 1 1/4 × 3/4 × 3/4	38	38	40	40	* 2 × 1 1/4 × 1 × 1	44	40	51	51	2 1/2 × 2 1/2 × 1 × 1	48	48	60	60
* 1 1/2 × 1 × 3/4 × 3/4	38	34	43	43	* 2 × 1 1/2 × 3/4 × 3/4	41	38	50	50	2 1/2 × 2 1/2 × 2 × 2	60	60	65	65
* 1 1/2 × 1 × 1 × 3/4	41	37	45	43	* 2 × 1 1/2 × 1 × 1	45	42	52	52	3 × 3 × 2 × 2	62	62	72	72
* 1 1/2 × 1 × 1 × 1	41	37	45	45	* 2 × 1 1/2 × 1 1/4 × 1	49	46	54	52					
* 1 1/2 × 1 1/4 × 3/4 × 3/4	38	38	43	43	2 × 2 × 3/4 × 3/4	41	41	49	49					

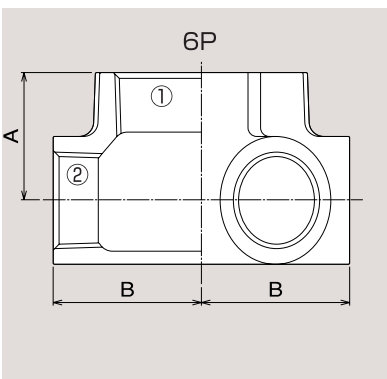
ねじ込み式可鍛鉄製管継手 (JIS B 2301) 規格品。但し、*印はJIS規格外品。

CK継手はJIS規格 (B 2301) に適合しています。

- ねじはJIS規格 (B 0203) に規定される管用テーパねじが切っております。
- 継手の外径、肉厚、ねじ部などの寸法はJIS規格 (B 2301) に対応しております。
- 各表中の製品寸法は、JIS規格 (B 2301) によるものです。
- 三方径違いT継手、及び径違いクロス継手は全品バンド付品です。
- *印がついている品種は、JIS規格 (B 2301) に規定されていません。

★白バンド付継手も、各品種・サイズを取り揃えております。詳しくは、各支店・営業所までお問い合わせください。

(財)日本消防設備安全センター認定品 認定番号 PJ-025号



■サイズ

呼び ① × ② - 分岐口	中心から端面までの距離 (mm)		
	A	B	C
1 1/2 × 1 - 4P	41	45	
1 1/2 × 1 - 5P	41	37	45
2 × 1 - 4P	44	51	
2 × 1 - 6P	44	51	

- 仕様 【材 質】 黒心可鍛鉄品 (JIS G 5705 FCMB27-05) 【表面処理】 溶融亜鉛めっき
 【ね じ】 管用テーパねじ (JIS B 0203) 【最高使用圧力】 1.4MPa

特 長

I. 配管コストの削減!

使用材料が減少し、配管コストが削減できます。

II. 工期短縮!

接続箇所が減少し作業効率がアップする為、工期が短縮できます。

III. 配管がシンプルに!

配管がシンプルになり、施工後の見栄えが良くなります。

IV. お客様のお声を基に品種を拡大し続けています。

CK PCVF・PCHB・VFゴールド・HBゴールド

消火配管用外面被覆10K継手

PCVF



圧力配管用外面被覆20K継手

PCHB



1 優れた防食性能

受口スリーブが長く作られており、管の被覆部と完全にラップします。管と継手の隙間は専用ゴムリングまたはコーキングテープでシールされ、水の浸入を防いで電氣的に絶縁されます。

2 優れた耐食性能

塩分を含んだ土壌、局部電池が起こりやすい土壌やコンクリート、迷走電流の多い場所などに埋設しても腐食の心配がありません。

3 配管施工の能率アップ

継手本体、管との接続部にコーキングテープを巻く必要がなく、配管施工がスピードアップします。
〔注意〕ゴムリングは当社専用品をご使用ください。

■品種・サイズ (PCVF・VFゴールド)

呼び	品種	エルボ	チー	ソケット	45°エルボ
	径違いエルボ	径違いチー	径違いソケット	45°L	
	L, RL	T, RT	S, RS		
3/4	●	●	●	●	●
1	●	●	●	●	●
1 1/4	●	●	●	●	●
1 1/2	●	●	●	●	●
2	●	●	●	●	●
2 1/2	●	●	●	●	●
3	●	●	●	●	●
4	●	●	●	●	●
1 × 3/4	●	●	●	●	
1 1/4 × 1	●	●	●	●	
1 1/4 × 3/4		●			
1 1/2 × 1 1/4	●	●	●	●	
1 1/2 × 1		●	●	●	
1 1/2 × 3/4		●	●	●	
2 × 1 1/2	●	●	●	●	
2 × 1 1/4		●	●	●	
2 × 1		●	●	●	
2 × 3/4		●	●	●	
2 1/2 × 2	●	●	●	●	
2 1/2 × 1		●	●	●	
3 × 2 1/2	●	●	●	●	
3 × 2	●	●	●	●	
3 × 1		●	●	●	
4 × 3	●	●	●	●	
4 × 2 1/2		●	●	●	
4 × 2		●	●	●	
4 × 1		●	●	●	

※透明ゴムリング付属〔VFゴールド〕

■品種・サイズ (PCHB・HBゴールド)

呼び	品種	エルボ	チー	ソケット	45°エルボ
	径違いエルボ	径違いチー	径違いソケット	45°L	
	L, RL	T, RT	S, RS		
2 1/2	●	●	●	●	
3	●	●	●	●	●
4	●	●	●	●	●
5	●	●	●	●	
2 1/2 × 1		●	●	●	
3 × 2 1/2		●	●	●	
3 × 1		●	●	●	
4 × 2 1/2	●	●	●	●	
4 × 1		●	●	●	

送水圧力が1MPaを超える連結送水管用埋設配管継手です。STPG370 (Sch40)の消火用外面被覆鋼管 (STPG-VS、STPG-PS)と組み合わせてご使用ください。

※透明ゴムリング付属 (呼び5を除く) (HBゴールド)

CK 消火配管用外面被覆継手は……

白継手の外面を厚いナイロン樹脂で被覆することにより、優れた防食性能を持つ消火配管用ねじ込み式外面防食継手です。

消火配管用外面透明被覆10K継手

特許取得
特許4114894外面被覆継手

VFゴールド



消火配管用外面透明被覆20K継手

特許取得
特許4114894外面被覆継手

HBゴールド



4 豊富な品揃え

次の2つの圧力グレードを取りそろえています。

- PCVF (外面被覆10K継手) } 消火用硬質塩化ビニル外面被覆鋼管 (SGP-VS)
- VFG (外面透明被覆10K継手) } 消火用ポリエチレン外面被覆鋼管 (SGP-PS)
- PCHB (外面被覆20K継手) } 消火用硬質塩化ビニル外面被覆鋼管 (STPG-VS)
- HBG (外面透明被覆20K継手) } 消火用ポリエチレン外面被覆鋼管 (STPG-PS)

5 リサイクルが容易な脱塩ビ

樹脂には塩化ビニルを使用しておりませんので、そのまま分別することなく鉄と一緒にリサイクルできます。

6 確実な施工管理

【VFゴールド・HBゴールド】

継手本体が透けて見えるため、ねじのかみ合せが確実に行え、正しいレンチ掛けができ、ねじ込み時のトラブルを防ぐことができます。また、透明シールリングを用いることにより、余ねじ管理が可能です。



特長

I. 余ねじ管理ができる！

透明シールリングの併用で、余ねじ管理による正しい施工ができます。(国土交通省機械設備工事監理指針の2.5.3参照)

従来の外面不透明樹脂被覆継手は、ねじ込んだ後、管に残っているねじ山を数えることができないため、いわゆる余ねじ管理による正しい施工確認は不可能でした。

II. 正しいレンチ掛けができる！

レンチを確実に継手本体部分にかけることができます。(JIS B2301の附属書2の6.b参照)

従来の外面不透明樹脂被覆継手は、レンチをかけられる範囲としての継手本体部分とレンチをかけてはいけないスリーブ部分の範囲が確認できません。このため、スリーブにレンチをかけて、外面被覆を破損する恐れがありました。

III. 漏水・浸水がわかる！

内部からの漏水や外部からの浸水の有無が確認できます。

従来の外面不透明樹脂被覆継手は、施工後に配管内部からの漏水や配管外部からの浸水を確認することができません。このため、漏水や浸水の発見が困難でした。

CK VFゴールド・HBゴールドは……

従来のPCVF・PCHBと同様、優れた防食性能を持ち、更にねじ込み部が目視で確認できるため確実な施工管理ができる消火配管用ねじ込み式外面防食継手です。

CK むえん溶接サドル継手

(財)日本消防設備安全センター認定品 認定番号 PJ-028号

溶接部亜鉛メッキを除去することで
 ガスの発生を抑え
 溶接品質の向上
 作業環境の改善を実現します。

- 施工が簡単、スピーディー
- 位置決めが容易
- トータルコスト削減



YS-1 (ねじ込み形)

YS-2 (溶接形)



端面拡大写真

種類と呼び径

主管の呼び	1½	2	2½	3	4	5	6
枝管の呼び 1/2	* ●	* ●					
3/4			* ●	* ●	* ●		
1	●	●	●	●	●	●	●
1¼			●	●	●	●	●
1½			●	●	●	●	●
2				●	●	●	●
2½					●	●	●
3						●	●

※印がついている品種は(財)日本消防設備安全センター認定外品です。

適用管

JIS G 3452 配管用炭素鋼鋼管

JIS G 3454 圧力配管用炭素鋼鋼管

適用流体圧力

流体の状態	最高使用圧力 MPa
300℃以下の蒸気、空気ガス及び油	1.0
220℃以下の蒸気、空気ガス、油及び脈動水	1.4
120℃以下の静流水	2.0

【枝管の形状】 枝部ねじ込み形 (YS-1)
 枝部溶接形 (YS-2)

※YS-1のねじは管用テーパねじ (JIS B 0203) です。

【表面処理】 溶融亜鉛めっき

【材質】 JIS G 3101
 (一般構造用圧延鋼材 SS400)

特長

- I. 溶接品質を向上させるために、溶接部端面の亜鉛メッキを切削除去しています。^{注(1)}
- II. 溶接部のメッキを取り除いているため、有害な亜鉛ガス発生危険性がありません。^{注(2)}
- III. 作業能率と溶接効率が向上し、経費の削減が図れます。
- IV. ガスの発生が少なく、作業者に優しいサドルです。^{注(2)}

注(1) 従来の溶融亜鉛めっき品を溶接する場合、溶接時のアークが不安定となり、強度低下を起すことがありました。

注(2) 従来の溶融亜鉛めっき品を溶接する場合、酸化亜鉛のヒュームが発生し、多量に吸入すると金属熱を引き起こすことがありました。

ISO 9001 認証取得
ISO14001 認証取得
鑄鉄製管フランジ JIS B 2239 認証番号 JW0408004
ねじ込み式可鍛鑄鉄製管継手 JIS B 2301 認証番号 JW0407006
溶融亜鉛めっき JIS H 8641 認証番号 TC 0407006
水道用架橋ポリエチレン管継手 JIS K 6788 認証番号 JW0407007
水道用ポリブテン管継手 JIS K 6793 認証番号 JW0407008
日本水道協会検査工場 第A-43号

CK シーケー金属株式会社

ホームページ <http://www.ckmetals.co.jp>

本社・工場 〒933-0983 富山県高岡市守護町2-12-1
TEL (0766) 21-1448 (代) FAX (0766) 22-5830
東京支店 〒101-0032 東京都千代田区岩本町2-8-8 栄泉岩本町ビル
TEL (03) 3861-8036 (代) FAX (03) 3866-8467
大阪支店 〒550-0014 大阪市西区北堀江1-1-24 四ツ橋近商ビル
TEL (06) 6531-6776 (代) FAX (06) 6531-6724
名古屋支店 〒460-0011 名古屋市中区大須4-1-18 セイジョウビル
TEL (052) 251-1761 (代) FAX (052) 251-1762
仙台営業所 〒983-0034 宮城県仙台市宮城野区扇町3-4-10
TEL (022) 788-2744 (代) FAX (022) 788-2745
広島営業所 〒733-0802 広島県広島市西区三滝本町1丁目1-12 太田ビル2F
TEL (082) 509-0460 (代) FAX (082) 509-0461
福岡営業所 〒812-0893 福岡市博多区那珂3-21-45 第9西田ビル
TEL (092) 433-3057 (代) FAX (092) 433-3058
北陸営業所 〒933-0983 富山県高岡市守護町2-12-1
TEL (0766) 26-0722 (代) FAX (0766) 26-0833



シーケー・サンエツ・グループ

※仕様は予告なく変更することがありますのでご了承ください。
※商品写真は撮影や印刷の関係で、実物の色と異なる場合がありますので、ご了承ください。

平成22年5月9版

再生紙を
使用しています

●このパンフレットは、環境にやさしい「水なし印刷」「再生紙」を使用しています。

