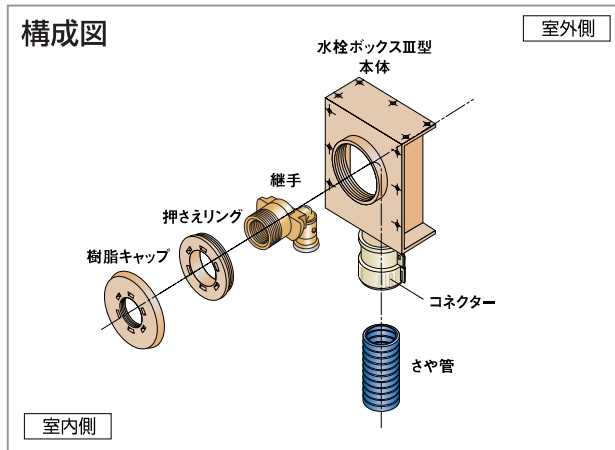


水栓ボックスⅢ型なら、現場のさまざまな仕様に柔軟に対応。
取り付け場所を選ばず、オーダーメイド感覚でご使用いただけます。



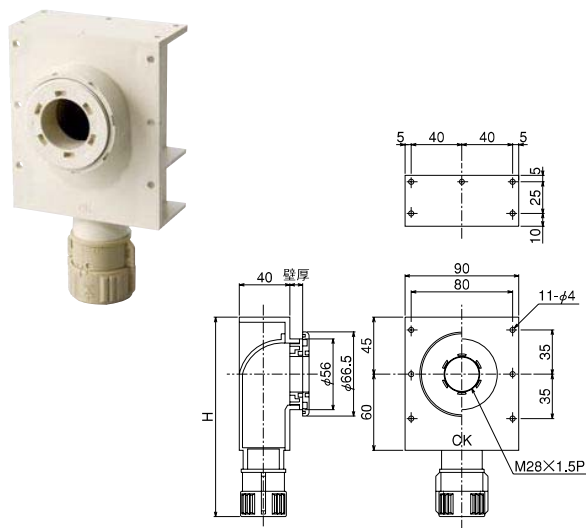
- 幅広い壁厚に対応 (9mmから22mmまで)
- 各種さや管口径に対応 (CD16・22・25)
- さや管の脱着が簡単
継手の出し入れも簡単、ラクラク施工
- 継手は、平行ねじ(Rp)とテーパねじ(Rc)の2タイプ
- 壁取り付け、床取り付けの両方に対応
- 水栓ボックスⅢ型用金具も品揃え

※水栓ジョイントボックスA-4型、A-4N型もご用意しています。

製品体系

	S (壁厚9mm用)	M (壁厚12~15mm用)	L (壁厚19~22mm用)
水栓ボックスⅢ型 本体			
継手			
押さえリング			
樹脂キャップ	 アイボリー メッキ		
コネクター	コネクター16 	コネクター22 	コネクター25
さや管	さや管16 	さや管22 	さや管25

水栓ボックスⅢ型 本体



品番	壁厚	コネクターサイズ	価格
S-3B16	S (9mm)	16	¥1,910
S-3B22		22	¥1,910
S-3B25		25	¥1,910
M-3B16	M(12mm)	16	¥1,910
M-3B22		22	¥1,910
M-3B25		25	¥1,910
L-3B16	L (22mm)	16	¥1,910
L-3B22		22	¥1,910
L-3B25		25	¥1,910

水栓ボックスⅢ型用 樹脂キャップ



アイボリー



メッキ

品番	仕様	価格
3B-CPM	メッキ	¥830
3B-CPA	アイボリー	¥580

養生キャップⅢ型



品番	仕様	価格
3B-YCP	水栓ボックスⅢ型専用	¥130

水栓ボックスⅢ型用 継手



水栓ボックスⅢ型用継手 W

品番	継手サイズ	壁厚	ねじ	価格
CRX-3B10P4S	10×15A	S	Rp	¥3,050
CRX-3B10P4M		M		¥3,050
CRX-3B10P4L		L		¥3,190
CRX-3B13P4S	13×15A	S	Rp	¥3,260
CRX-3B13P4M		M		¥3,260
CRX-3B13P4L		L		¥3,450
CRX-3B10C4S	10×15A	S	Rc	¥3,050
CRX-3B10C4M		M		¥3,050
CRX-3B10C4L		L		¥3,190
CRX-3B13C4S	13×15A	S	Rc	¥3,260
CRX-3B13C4M		M		¥3,260
CRX-3B13C4L		L		¥3,450

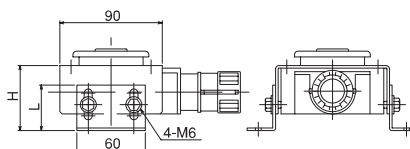
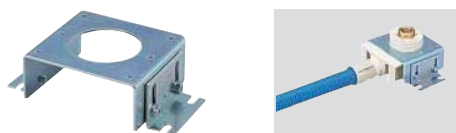


水栓ボックスⅢ型用継手 O

品番	継手サイズ	壁厚	ねじ	価格
GEC-3B10P4S	10×15A	S	Rp	¥3,290
GEC-3B10P4M		M		¥3,290
GEC-3B10P4L		L		¥3,450
GEC-3B13P4S	13×15A	S	Rp	¥3,520
GEC-3B13P4M		M		¥3,520
GEC-3B13P4L		L		¥3,730
GEC-3B10C4S	10×15A	S	Rc	¥3,290
GEC-3B10C4M		M		¥3,290
GEC-3B10C4L		L		¥3,450
GEC-3B13C4S	13×15A	S	Rc	¥3,520
GEC-3B13C4M		M		¥3,520
GEC-3B13C4L		L		¥3,730

床用固定金具Ⅲ型

水栓ボックスⅢ型を床に寝かせて使用する場合の金具です。



サイズ	使用範囲H		品番	価格
	Ⅲ型(M)品	Ⅲ型(L)品		
40mm	57～77mm	64～84mm	3YK40	¥2,780
50mm	67～87mm	74～94mm	3YK50	¥2,780
70mm	80～105mm	87～112mm	3YK70	¥2,780
100mm	110～135mm	117～142mm	3YK100	¥2,780
125mm	135～160mm	142～167mm	3YK125	¥2,780

樹脂管システム

管類

ヘッダー部材

メカニカル式継手

ワンタッチ式継手

水栓ボックス

管サポート部材

追焚き部材

防火区画貫通部材

配管工具類

プレハブ工法

アルミ3層システム

樹脂管システム

管類

ヘッダー部材

メカニカル式継手

ワンタッチ式継手

水栓ボックス

管サポーター部材

追焚き部材

防火区画貫通部材

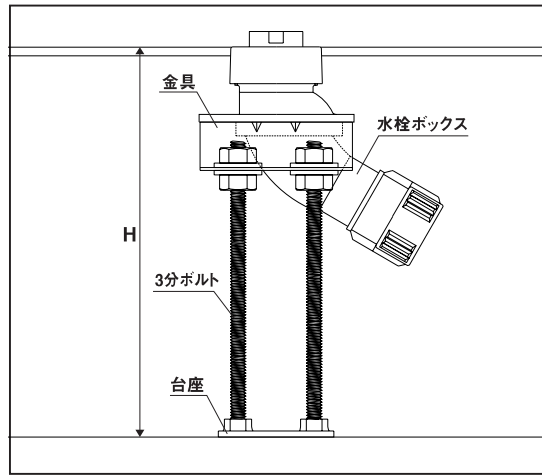
配管工具類

プレハブ工法

アルミ樹脂システム




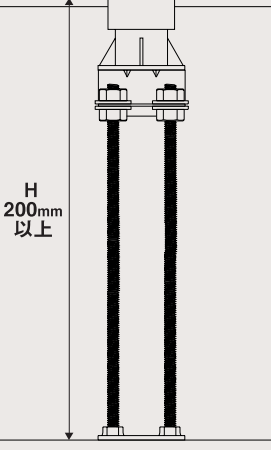
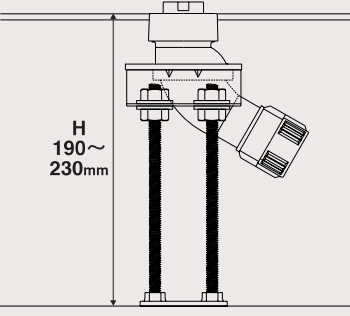
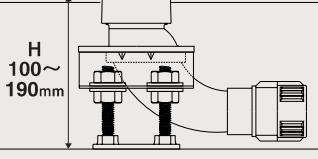







床用水栓ボックス

スラブからの仕上り床高さに合わせて、多彩なラインナップから選択できます。また、専用固定金具は高さの微調整が可能です。



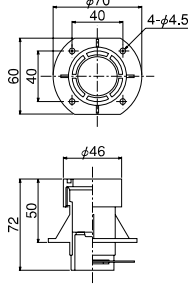
※3分ボルト(W3/8)は別途ご用意ください。

製品体系

	床用 水栓ボックス	高床用 水栓ボックス	低床用 水栓ボックス
	 P.36	 P.36	 P.36
バリエーション (使用範囲 H)	 H 200mm 以上	 H 190~ 230mm	 H 100~ 190mm
水栓ボックス			
床用金具			
継手			

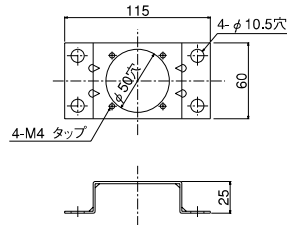
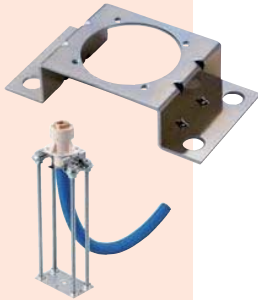
床用水栓ボックス部材

床用水栓ボックス 本体



品番	適合管サイズ	価格
YB16	16	¥1,010
YB20	22	¥1,010

床用金具



品番	仕様	価格
YBK	床用水栓ボックス専用	¥450

床用水栓ボックス用 継手



床用水栓ボックス用 継手 o (ワンタッチ式)

品番	継手サイズ	価格
GEC-YB10C4	10×15A	¥2,810
GEC-YB13C4	13×15A	¥3,100

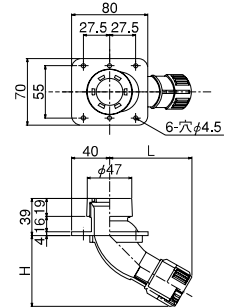


床用水栓ボックス用 継手 W (メカニカル式)

品番	継手サイズ	価格
CRX-YB10C4	10×15A	¥2,680
CRX-YB13C4	13×15A	¥2,940

低高床用水栓ボックス部材

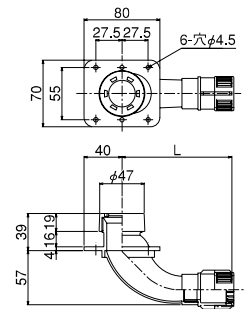
高床用水栓ボックス 本体



品番	コネクターサイズ	価格
KB16	16	¥1,760
KB22	22	¥1,760
KB25	25	¥1,760

●床高さ190mm以上に対応

低床用水栓ボックス 本体



品番	コネクターサイズ	価格
TB16	16	¥1,760
TB22	22	¥1,760
TB25	25	¥1,760

●床高さ100~190mmに対応

高床用・低床用水栓ボックス用 継手



高床用・低床用水栓ボックス用 継手 o (ワンタッチ式)

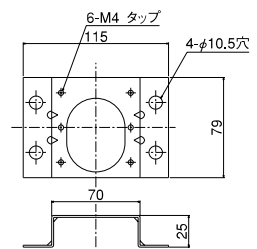
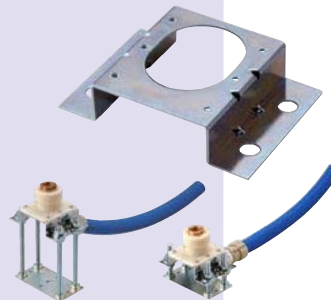
品番	継手サイズ	価格
GEC-TKB10C4	10×15A	¥3,730
GEC-TKB13C4	13×15A	¥4,030



高床用・低床用水栓ボックス用 継手 W (メカニカル式)

品番	継手サイズ	価格
CRX-TKB10C4	10×15A	¥3,390
CRX-TKB13C4	13×15A	¥3,660

低高床用金具



品番	仕様	価格
TKBK	高床用・低床用	¥510

樹脂管システム

管類

ヘッダー部材

メカニカル式継手

ワンタッチ式継手

水栓ボックス

支持金具
管サポート部材

追焚き部材

防火区画貫通部材




配管工具類

プレハブ工法

マルチ1
アルミ3層システム

水栓ボックス

水栓ジョイントボックスA-4型 組み合わせ一覧表

樹脂管システム	水栓ボックスタイプ	さや管			継手					
		さや管サイズ			壁厚	継手サイズ		ねじタイプ		
		16	22	25		10×15A	13×15A	Rp	Rc	
管類	 A-4型	★	●	●	メカニカル式継手  ワンタッチ式継手 	短 (12~15mm)	●	●	●	-
ヘッダー部材							長 (18~22mm)	●	●	●
メカニカル式継手										
ワンタッチ式継手										

★CD22用のA-4ボックスにさや管レギュラーを使用すれば、CD16にも対応できます。

水栓ジョイントボックスA-4型用 継手



水栓ジョイントボックスA-4型用 継手 W

水栓ジョイントボックスA-4型用 継手 O

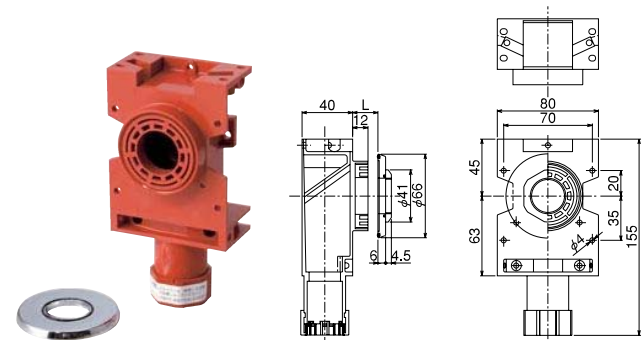
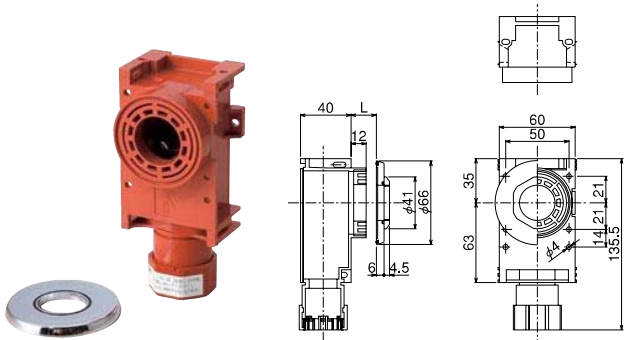
品番	継手サイズ	壁厚	価格
CRX-A410P4S	10×15A	短	¥2,890
CRX-A413P4S	13×15A	(12~15mm)	¥3,110
CRX-A410P4L	10×15A	長	¥3,030
CRX-A413P4L	13×15A	(18~22mm)	¥3,240

品番	継手サイズ	壁厚	価格
GEC-A410P4S	10×15A	短	¥3,120
GEC-A413P4S	13×15A	(12~15mm)	¥3,360
GEC-A410P4L	10×15A	長	¥3,280
GEC-A413P4L	13×15A	(18~22mm)	¥3,510

水栓ジョイントボックスA-4型 本体

壁取出し用の水栓ボックスです。

水栓ジョイントボックスA-4N型 本体



品番	コネクターサイズ	樹脂キャップ	価格
GS4-22NO	22	メッキ	¥3,230
GS4-25NO	25	メッキ	¥3,230

品番	コネクターサイズ	樹脂キャップ	価格
GS4N-22NO	22	メッキ	¥3,230
GS4N-25NO	25	メッキ	¥3,230

水栓スペーサー

水栓ジョイントボックスA-4型と壁のすきま調整に使用します。



品番	仕様	厚さ	価格
GS4-106E	水栓ジョイントボックスA-4型用	3mm	¥180
GS4N-106	水栓ジョイントボックスA-4N型用	3mm	¥180

コーキングスペーサー

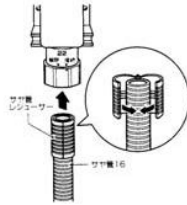
水栓ジョイントボックスA-4型を取り付ける場合の、コーキング処理のスペーサーとして使用します。



品番	仕様	厚さ	価格
GS4-CS	水栓ジョイントボックスA-4型用	4mm	¥180

さや管レジューサー

水栓ジョイントボックスA-4型等で、さや管16mmを接続する場合に使用します。



品番	仕様	価格
GS-16AB	さや管サイズ 22mm→16mm	¥210

A-4型用 継手キャップ



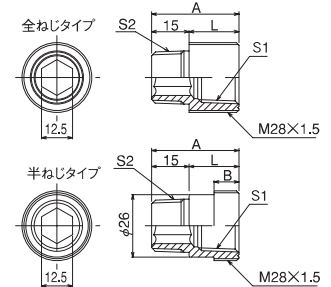
品番	仕様	価格
GS4-TC	水栓ジョイントボックスA-4型用	¥120

A-4型用 化粧リング



品番	仕様	価格
GS4-102AM	標準	¥1,210
GS-102AM9	9mm対応	¥1,210

水栓ボックス用調整継手



サイズ	品番	L	A	B	ねじ部 S1	ねじ部 S2	価格
L15	ZLB15	15	30	8	Rc1/2	R1/2	¥890
L20	ZLB20	20	35	10	Rc1/2	R1/2	¥980

樹脂管システム

管類

ヘッダー部材

メカニカル式継手

ワンタッチ式継手

水栓ボックス

管サポート部材

追焚き部材

防火区画貫通部材

配管工具類

プレハブ工法

マルチ1
アルミ3層システム

樹脂管システム

管類

ヘッダー部材

メカシールレックス
ニカル式継手

ワンシロック
タッチ式継手

水栓ボックス

管サポ
ート部材

追焚き部材

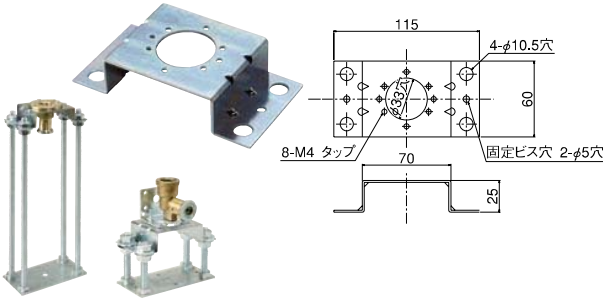
防火区画貫通部材

配管工具類

プレハブ工法

アルミ3層システム
マルチ1

座付・床アダダ金具

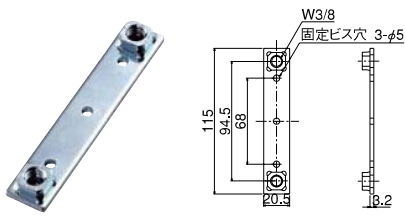


品番	仕様	価格
ZYK	床用アダプター・座付アダプター用	¥570

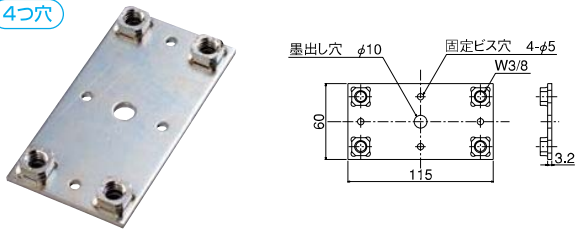
台座

床用金具、座付床アダダ金具、低高床用金具と組み合わせ、3分ボルトを使用して立ち上げ固定します。

2つ穴



4つ穴



品番	仕様	価格
2DK	2つ穴	¥410
4DK	4つ穴	¥820

養生キャップ



品番	仕様	価格
TKYB-YCP	床用・低床用・高床用水栓ボックス用	¥130

水栓ボックス取付板



仕様	品番	サイズ	取付穴数	価格
ボックス取付なし	BORD	物件対応	1~2	¥3,530
ボックス取付あり	BORD-BOX	(最大長さ900mm)		¥4,160